

# FAN-CLUB

## fischertechnik



# NEWS

AUSGABE 02/05



fischertechnik hobby  
Experimente + Modelle



# 40

years

fischertechnik  
1965 - 2005



fischertechnik Pneumatik+



AKTUELL – SEITE 2  
**Allgemeines und Wichtiges**

TECHNIK – SEITE 3  
**Kitzelroboter  
Neue Homepage**

ACTION CORNER – SEITE 5  
**Spiele und Rätsel**

INFOS 2005 – SEITE 6  
**40 Jahre  
fischertechnik**

EINHEFTER – SEITE 7+8  
**Clubmodell Nr. 27**



Hallo fischertechnik Freunde,  
auch dieses Mal haben wir wieder tolle Themen für euch vorbereitet. Los geht's auf Seite 2, dort haben wir die wichtigsten Ereignisse seit der letzten News kurz zusammengefasst. Bitte beachtet die Termine, die in diesem Jahr noch anstehen. Sonst habt ihr immer noch einen Brief von uns bekommen, indem wir auf die Messen und Lagerverkäufe hingewiesen haben, dies machen wir seit diesem Jahr allerdings nicht



mehr per Papier sondern nur noch als E-Mail Newsletter. Also, schreibt euch die Termine gleich auf oder meldet euch auf unserer neuen Internetseite als Newsletterabonnent an. Auf Seite 3 präsentieren wir euch tolle Modelle, die von Fans entwickelt worden sind. Möchtet ihr auch, dass euer Modell dort erscheint? Dann schickt uns einfach einen Brief oder eine E-Mail mit Bildern. Auf Seite 4 seht ihr wie immer unseren Briefkasten mit euren

tollen Modellen. Ist eures dabei? Der Action-Corner auf Seite 5 scheint euch sehr gut zu gefallen. Wir haben daher die Spiele so beibehalten. Natürlich gibt es auch dieses Mal etwas zu gewinnen. Und „last but not least“ unser Fan Club Modell. Dieses Mal könnt ihr einen Boxentruck bauen. Also ran an's Bauen und los geht's! Viel Spaß!



Eure Bianca

## Fans zu Besuch bei fischer



fischertechnik-Zulieferer, bekamen aber auch die seltene Gelegenheit, das „fischer-Museum“ zu erleben.

Zum 40-Jährigen Bestehen von fischertechnik wurde ein fischertechnik-Tag organisiert. Viele Fans fanden den Weg ins Waldachtal. Alleine 50 Mitglieder des fischertechnik-Clubs Niederland waren mit einem Bus angereist. Die Fans besichtigten den Standort Tumlingen und einen

Höhepunkt des Programms war die Besichtigung der fischertechnik-Montage. Dort konnten die Fans auch gleich bei einem echten fischertechnik-Lagerverkauf einige Schnäppchen machen. Genauso wichtig war für viele Teilnehmer allerdings auch die Gelegenheit, in einer Gesprächsrunde mit Hartmut Knecht, dem Leiter der fischertechnik Entwicklung & Produktion, Fragen zu stellen.



## Dübel wichtiger als Geld

Bei der ZDF-Show „Unsere Besten – Die größten Erfindungen“ konnten sich 3,2 Millionen Zuschauer (14,5 % Marktanteil) von der Qualität der fischer Dübel überzeugen.

Über 60 000 Bundesbürger hatten sich vom 30. März bis 30. April dieses Jahres an der großen ZDF-Umfrage beteiligt und wählten die Errungenschaft, die in ihren Augen die wichtigste Erfindung der Menschheitsgeschichte ist. Johannes B. Kerner präsentierte die 50 meistgenannten Meisterleistungen in einer zweistündigen Gala live aus Berlin. Auf Platz 41, noch vor dem Geld, hatte sich der Spreizdübel platziert. Johannes B. Kerner präsentierte mit Professor Artur Fischer, die fischer-Dübel und fischertechnik. Nach dem lockeren Plausch musste sich die Erfindung des Dübels dann auch beweisen: Ein fischer SX 8 hat die 291 Kilogramm schwere Waschmaschine auf einer Betonplatte gehalten.



## fischertechnik-Turm hält!

Im Juli 2005 startete der Tigerenten Club ein interessantes Experiment. Das Thema der Sendung lautete „Hochhausbau“. Drei Teams bauten aus verschiedenen Materialien während der Sendung Hochhäuser.

Der Turm aus fischertechnik war mit 1,20 m am höchsten und stabilsten. **Tigerenten Club, jeden Samstag und Sonntag, 9.03 Uhr im ERSTEN, Samstag um 15.30 im KI.KA**



Nächste NEWS kommt im Frühjahr

## TERMINE 2005

Club Dag 05.11.05 in Schoonhoven (bei Utrecht), Niederlande  
Modellbau Süd Stuttgart 29.10.05–01.11.05

### Lager- bzw. Sonderverkäufe in diesem Herbst:

- 05.11.2005 **Tumlingen** (Weinhalde 14-18, 72178 Waldachtal-Tumlingen)
- 12.11.2005 **Wuppertal** (Service Center Wuppertal, Simonshöfchen 29, 42327 Wuppertal (Vohwinkel))
- 19.11.2005 **Herbolzheim** (Holzmattenstr. 13, 79336 Herbolzheim)
- 26.11.2005 **Weiterstadt** (bei Fa. EFS, Rudolf-Diesel-Str. 22, 64331 Weiterstadt)

Die Lagerverkäufe finden jeweils samstags von 9.00 Uhr bis 12.00 Uhr statt. Eventuelle Änderungen könnt ihr auf unserer Homepage [www.fischertechnik.de](http://www.fischertechnik.de) unter fischertechnik/Events einsehen.



### SO KÖNNT IHR UNS ERREICHEN:



**Per Telefon:**  
montags bis freitags  
von 8.30 bis 12.00 Uhr und  
von 13.00 bis 16.00 Uhr  
Telefon 0 74 43/12-43 69  
Telefax 0 74 43/12-45 91



**Per Post:**  
fischertechnik GmbH  
fischertechnik-FAN-CLUB  
Weinhalde 14-18  
72178 Waldachtal



**Internet:**  
[www.fischertechnik.de](http://www.fischertechnik.de)  
e-mail:  
[fanclub@fischertechnik.de](mailto:fanclub@fischertechnik.de)

**IMPRESSUM**  
Zeitschrift des fischertechnik FAN-CLUBS.  
Gedruckt auf Recycling Papier,  
fischertechnik GmbH,  
Postfach 1152, 72176 Waldachtal,  
Redaktion: Bianca O'Sullivan,  
Nachdruck nur mit Genehmigung  
der Redaktion

# Franks Kitzelroboter

Wieso kann man sich nicht selbst kitzeln?



Lachen ist gesund: Aber sich selber kitzeln? Das geht leider nicht. Wir verraten euch einen Trick, mit dem es doch klappt! Das Gehirn muss getäuscht werden. Das heißt, der Kitzelreiz darf

nicht direkt auf die eigene Handbewegung folgen. Unser Gehirn kann wichtige Reize von unwichtigen unterscheiden. Deshalb dringen nur bestimmte Reize in unser Bewusstsein. Es ist also möglich, sich selbst zu kitzeln, allerdings nur mit Hilfe eines Roboters, der das Kleinhirn täuscht: Ein Kitzelautomat wird mit einer Fernbedienung gesteuert und streicht erst mit einer Verzögerung über die Fußsohle. Die Folge: Man kann sich selber kitzeln, weil der Kitzelreiz nun überraschend erfolgt.

### Und so beschreibt Frank Linde wie er dazu kam:

Im Januar 2004 fragte fischertechnik im Forum, wer Interesse hätte, innerhalb von zwei Wochen einen Kitzelroboter für eine TV-Sendung zu bauen. Nach ein paar



Telefonaten und E-Mails hatten Siegfried Kloster und ich den Job. Die Maschine sollte auf Knopfdruck eine Kitzelbewegung ausführen und wir einigten uns mit der Filmagentur auf eine Vogelfeder, die am Fuß des Schauspielers auf und ab bewegt wird. So etwas kann man ganz einfach machen, aber wir entschieden uns für einen Roboterarm mit 6 Achsen plus Greifer, denn wir wollten zeigen, dass mit fischertechnik auch anspruchsvolle Modelle konstruiert werden können. Die Dreharbeiten wurden in einem Lehrsaal der Universität Köln gemacht. Ein Schauspieler, eine Redok-



teurin, ein Kameramann und ein Techniker für Licht und Ton bildeten das Team. Insgesamt dauerten die Arbeiten

nur für die Roboter-Szenen schon mehr als drei Stunden! Jede Szene wurde gedreht, besprochen, leicht verändert und wieder gedreht – und dann das Ganze wieder von vorne, und noch einmal, und noch einmal. Trotzdem war es interessant zu sehen, wie so ein Film entsteht. Wir konnten nur wenig helfen, haben Fotos gemacht, den Dialogen des Drehteams gelauscht und manches Mal gestaunt, auf welche Details dort geachtet wurde.

Nach der Präsentation auf dem Clubtag in Veghel habe ich den Roboter zerlegt und fast komplett neu konstruiert. Vorgestellt habe ich ihn in Märshausen und Schoonhoven.

Dieser Knickarmroboter wiegt 9,2 kg (davon etwa 3 kg Gegengewicht) und wird von insgesamt 10 Motoren angetrieben:

Im Bild rechts oben ist die Anordnung der einzelnen Achsen eingezeichnet. Ganz ausgestreckt können noch Lasten von etwa 200 g bewegt werden und das bei einer maximalen Geschwindigkeit von mehr als 750 mm/s.

Der Arbeitsraum von ca. 1300 x 1300 x 1200 mm entspricht dem eines kleineren Profi-Industrieroboters.

### Gebaut von Frank Linde und Siegfried Kloster.

Weitere technische Details zu Frank's Kitzelroboter bekommt ihr im Internet auf unserer Homepage [www.fischertechnik.de](http://www.fischertechnik.de) unter Fanclub/Projekte.

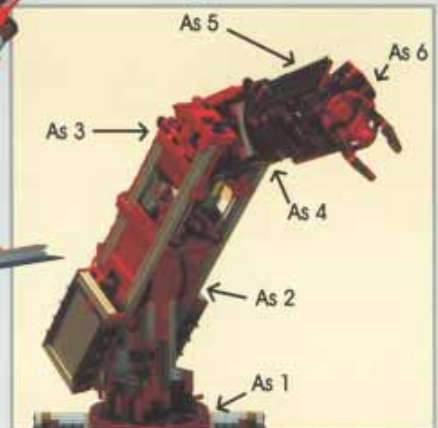


Foto: Frank Linde

## Schöner, besser, schneller...

### Der neue fischertechnik-Auftritt im Web

Ab Ende Oktober ist es soweit. Wir werden unsere neue Homepage freischalten. Sie zeigt sich nun nicht nur in einem tollen neuen Look, sondern ist auch technisch auf dem neusten Stand. Farblich haben wir uns an dem neuen, coolen Design orientiert, welches ihr ja schon von unserem Katalog her kennt. Die bekannten Bereiche für Fans wie das Forum, die Galerie oder die Links bleiben natürlich bestehen, sind aber verbessert worden. Fans haben nun eine Login-Funktion, die registrierten Usern MEHR bietet, wie der Zugriff auf alle bisher erschienenen Fan Club News. Neu wird auch unsere Späßecke sein, in der ihr lustige Spiele oder verschiedene Bildschirmschoner findet. Natürlich könnt ihr euch auf der Internetseite für den fischertechnik-Newsletter anmelden. Damit seid ihr immer bestens informiert.



# BRIEFKASTEN



Auch diesmal wieder ein herzliches Dankeschön an alle, die uns Fotos von selbstentwickelten fischertechnik-Modellen gesendet haben. Weitere Ideen findet Ihr in der „Galerie“ auf [www.fischertechnik.de](http://www.fischertechnik.de)



Getränkautomat von Aaron Hebing



Mandolin-Zeleinsührung von Georg



Kippermodell von Ludwig Müller



Notenständer mit Beleuchtung von Tobias Gerbracht



Hebebrücke von Marco Almröth



Schiffmodell von Thomas Eckstein



moonRabbitONE von David Baur und Dennis Röhren



Motorzüge von Tobias Mantel



Truck von Alex Müller



Fisch Fütter Maschine von Marius Moosmann



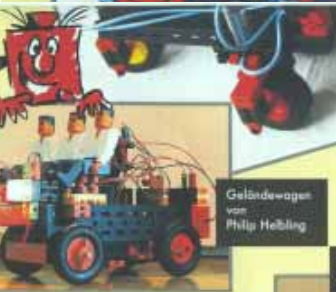
Höhenverstellbares Auto und Rennauto mit Servolenkung von Max Hiepp und Valentin Butler



Heiner Schmidt



Kranmodelle von Matthias Röhrling



Geländewagen von Philip Hebling



Sattelschlepper von Tobias Dring



Turmdrehkran und Solarmodell von Manuel Finkbeiner



Solettenpapier-Abrollmaschine mit Gaspedal von Philipp Zeyen



Katapult von Jannik und Georg Wallmeier



Kranmodelle von Oskar Kreuzer



Weihnachtskrippen-antrieb von Herrn Nöbler



Vier Modelle von Robin Simanowski





# CORN ACTION CORNER ACTION CO



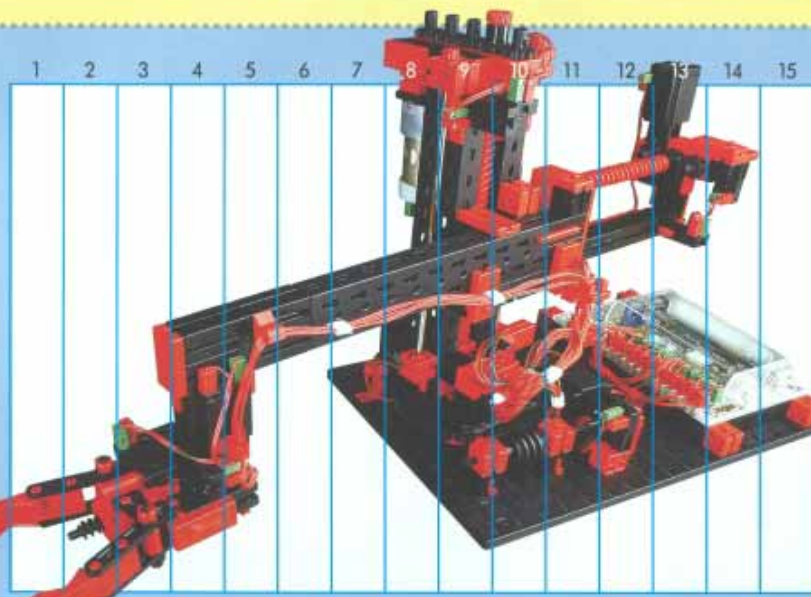
## Labyrinth

Wie kommt die Planierraupe zur Bergungsraupe und wieder ein Trecker zum anderen?



## Fehler- Suche

Auf dem rechten Bild sind uns beim Abzeichnen zehn Fehler passiert. Kannst Du uns helfen sie zu finden?



## Bilderkette

Sieh dir die kleinen Bildausschnitte genau an. In welchem Streifen des großen Bildes kannst du sie wiederfinden? Die Streifen sind von 1 bis 15 durchnummeriert. Diese Nummern sollen dir helfen, den Buchstaben, der sich über dem kleinen Bildausschnitt befindet, dem entsprechenden Streifen zuzuordnen. Setze den Buchstaben in das Kästchen mit der Zahl des entsprechenden Bildstreifens, in dem du den Ausschnitt entdeckt hast. Zum Schluss kannst du das Lösungswort ablesen.



Schick uns das Lösungswort mit einer ausreichend frankierten Postkarte bis zum **30. Februar 2006** an fischertechnik GmbH, Fan Club, Weinhalde 14-18, 72178 Waldachtal und ihr könnt ihr einen von 5 neuen Baukästen Basic Racing gewinnen. Die Gewinner werden schriftlich benachrichtigt. Der Rechtsweg ist ausgeschlossen.

Das Lösungswort aus der News 02/2004 lautete: **JUBILÄUMSBAUKASTEN**. Unsere Glücksfee, Astrid, hat folgende glücklichen Gewinner gezogen: Je einen Classic Baukasten haben Jan Niklas Held, Lukas Schellhammer und Dimo Reinke gewonnen. Herzlichen Glückwunsch und viel Spaß beim Bauen!

P	U	F	S	R	I	T	T	R	E	I	R	H	A	C
1	2	3	4	5	6	7	8	9	10	11	12	13	14	15

# fischertechnik-Geschichte

## 40 Jahre Faszination fischertechnik

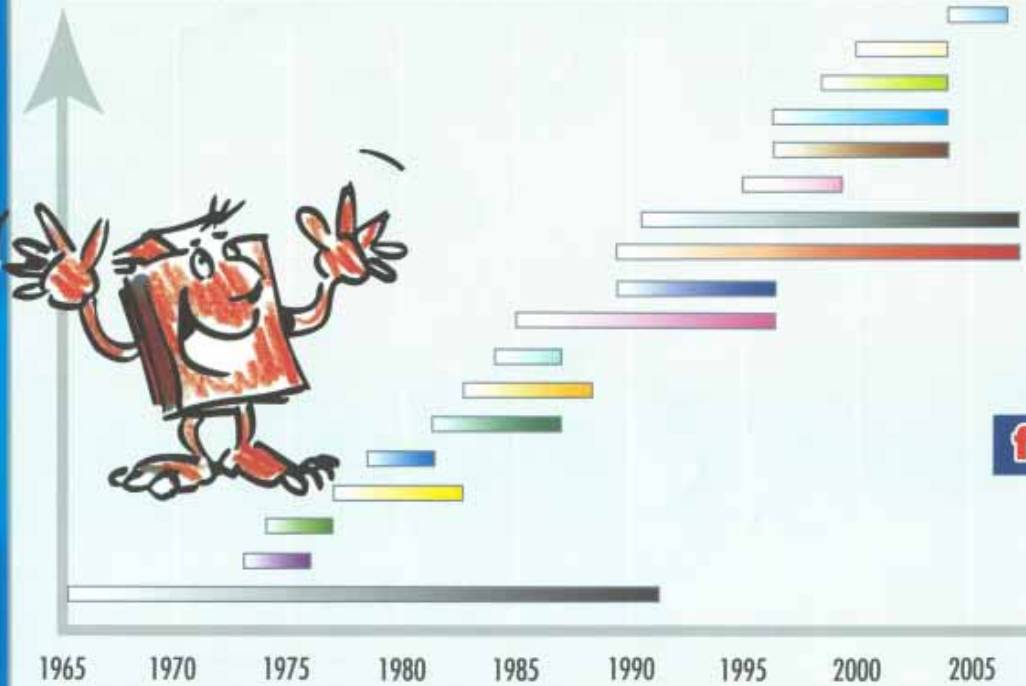
Arthur Fischer erfand 1964 die ersten Bausteine für Fischertechnik. Seit dieser Zeit bietet der Klassiker unter den Baukästen eine Fülle faszinierender Möglichkeiten. Im Mittelpunkt steht die Fantasie! Fischertechnik eröffnet Spielmöglichkeiten, die sich nicht wie Bausatz noch Anleitung beschränken, sondern der Kreativität der Nachwuchsstruktureure freien Lauf lassen. In diesem Sinn wurde das Fischertechnik-Programm kontinuierlich weiterentwickelt und spiegelt stets den neuesten Stand der Technik wieder. Basis des Systems ist und war der Grundbaustein, der in allen sechs Seiten an- und abgebaut werden kann. Was in den letzten 40 Jahre aus diesem Kunststoffbaustein alles an verschiedenen Modellarten gemacht wurde, zeigt die auf der unteren linken Seite im Überblick.



Die neuesten erfindarischen Gedankenblitze hatte Herr Professor Fischer im Jahre 1996, im zarten Alter von 79 Jahren, als er das Kreativspielzeug „Arthur Fischer TIP“ entwickelte. Ein kreatives Material, mit dem man Bauen, Basteln, Kleben und Malen kann. Der Clou bei dem Ganzen: da die besten TIPs aus offener Stärke und Lebensmittelfarbe hergestellt, kann man seinen

### SORTIMENTS ENTWICKLUNG

Grüne Periode	1965 - 1990	Supermodelle	1982 - 1988	Mini Kits Modellbaukästen	1999 - 2004
geometric	1973 - 1976	Funkfernsteuerung	1983 - 1986	Focus Baukästen	2000 - 2004
hobbywelt	1974 - 1977	Computing	1985 - 1997	Universal	1997 - 2004
3 - 6	1977 - 1983	Master	1989 - 1997	Junior	seit 1989
Bau-Spiel-Bahn	1979 - 1981	Action-Sets	1995 - 1999	Profi	seit 1991
fischerform	1981 - 1986	Intelligentes Computing	1997 - 2004	Advanced- und ROBO Serie	seit 2004



31 909	31 905	31 894	31 888	31 843	31 754	31 699	31 649	31 622	31 597	31 438	31 429	31 422	31 394	31 388	31 329	31 300	31 013	31 011	31 010	
32 652	32 650	32 615	32 530	32 230	32 229	32 228	32 071	31 984	31 999	31 999	31 997	31 997	31 994	31 983	31 982	31 981	31 918	31 918	31 915	
35 972	35 896	35 707	35 414	35 405	35 367	35 065	35 063	35 000	31 009	35 099	32 974	32 908	32 912	32 882	32 881	32 079	32 070	32 069	32 069	
37 488	37 238	37 237	37 141	36 950	36 922	36 921	36 920	36 919	36 819	36 703	36 702	36 573	36 324	36 322	36 322	35 998	35 990	35 907	35 907	

FAN-CLUB



Nr. 27  
ZUM SAMMELN

CLUBMODELL:  
„Boxentruck“

Auch unsere Berytusis brauchen einen Boxentruck, auf dem sie bequem von einem zum anderen Startplatz transportiert werden können. Der Truck besteht aus unserem Baustein „Team Truck“ und dem neuen „Basic-Easy“ Baustein. Damit können die Fahrer jetzt so richtig an den Haken genommen werden.



# Boxentruck

Bausteine für LKW Zugmaschine  
siehe Bauelemente Super Trucks  
ab Seite 4

