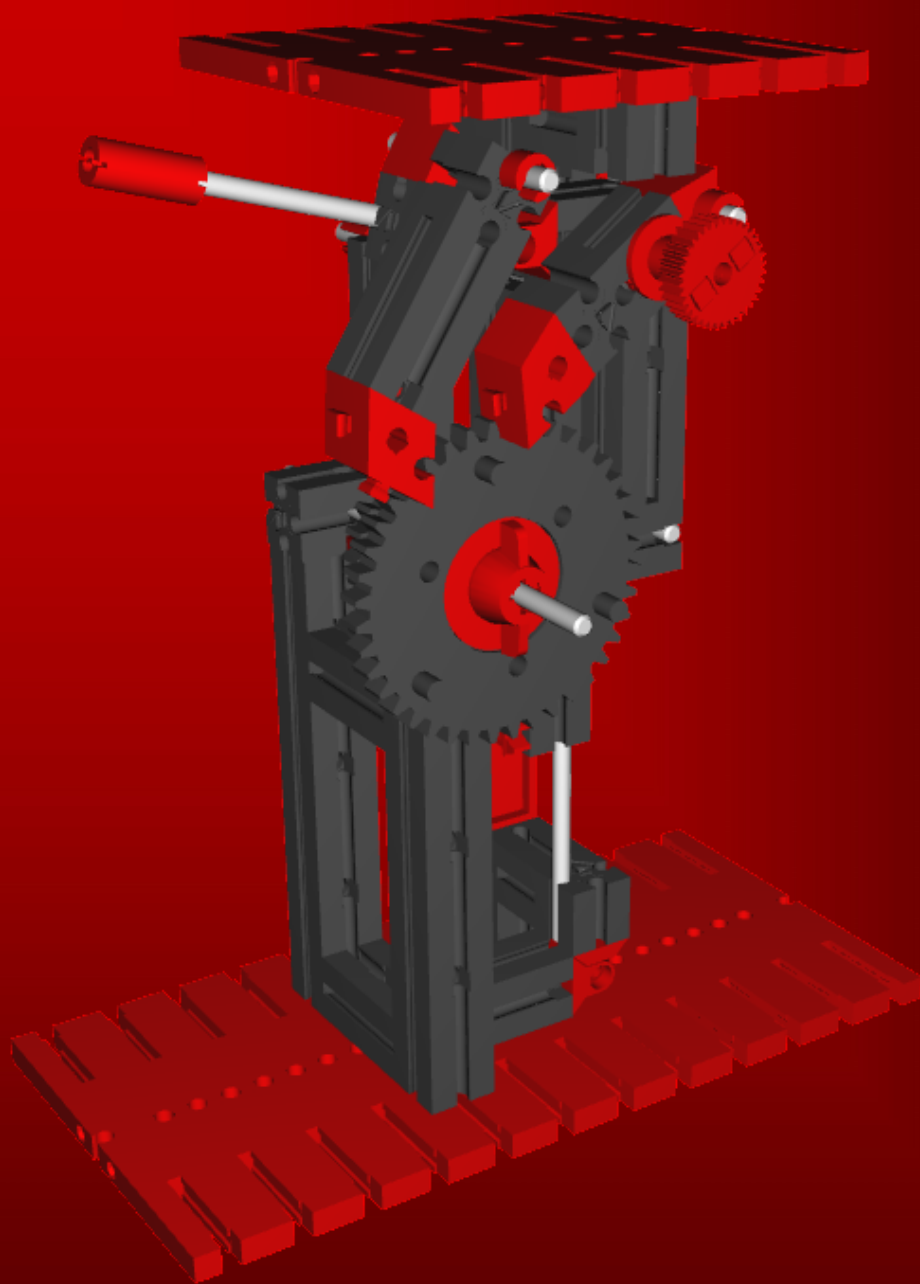


ft:c

Adventskalender 2012
Bauanleitung




















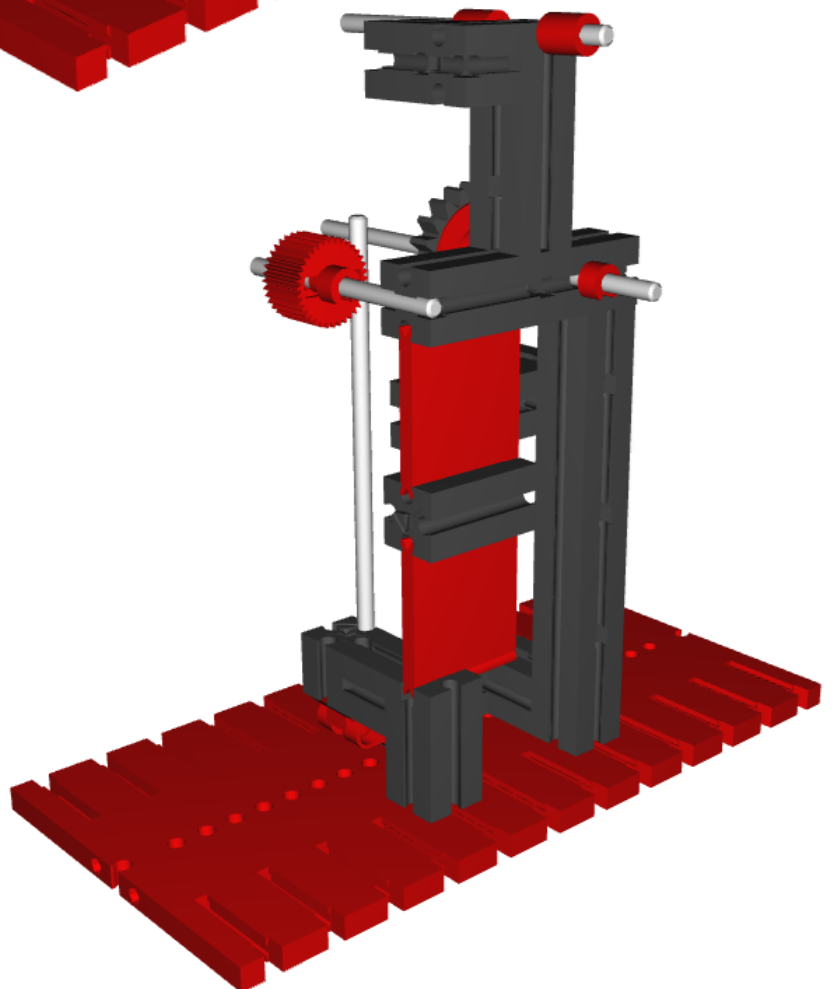
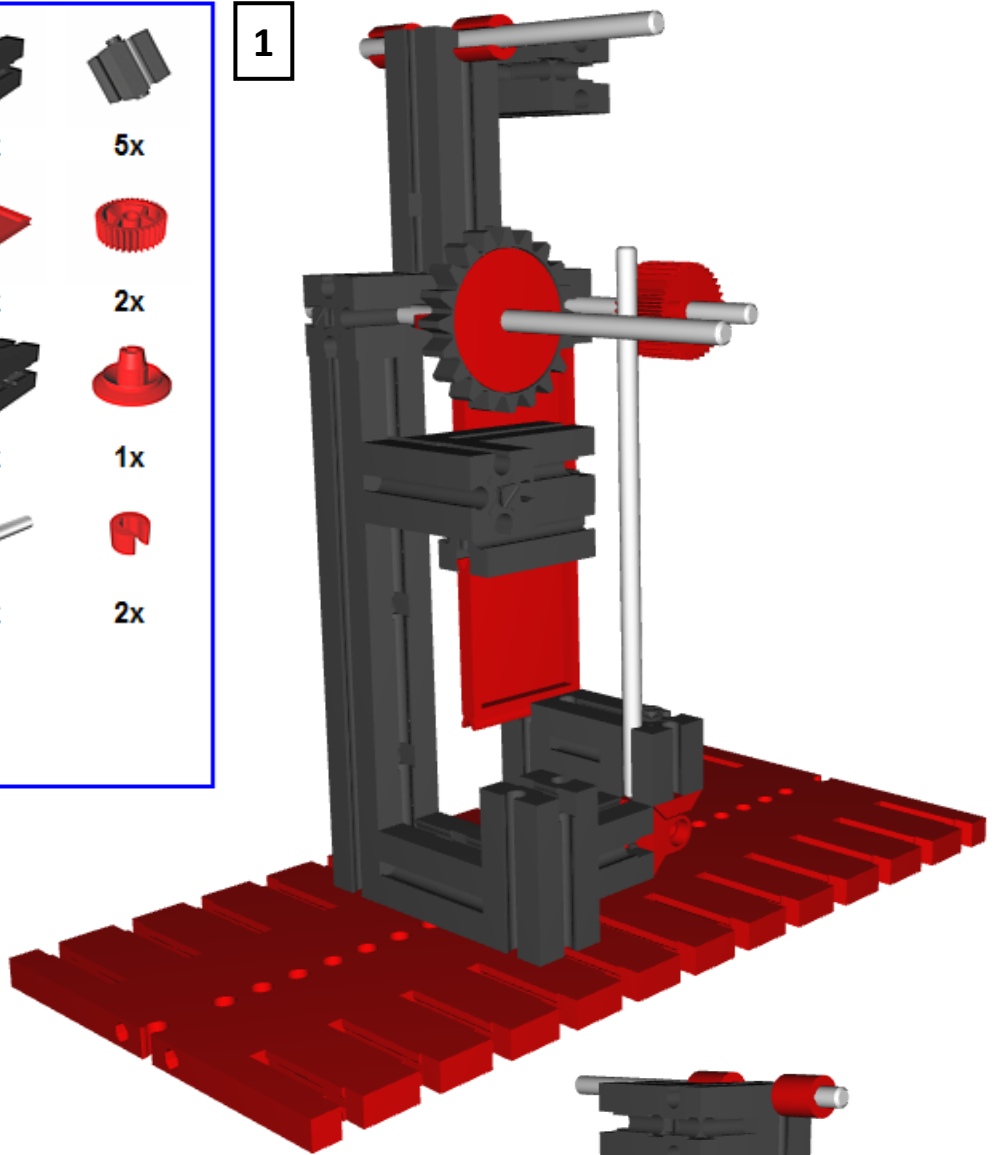
Wagenheber

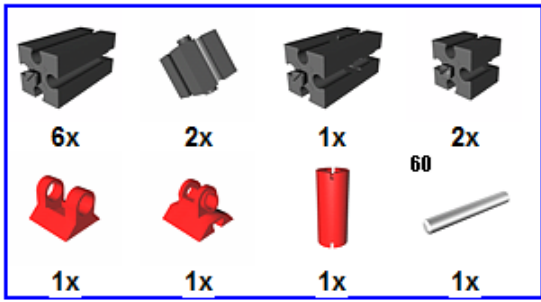
aus Hoby 1-1

ftDesigner Datei von Andreas Gürten

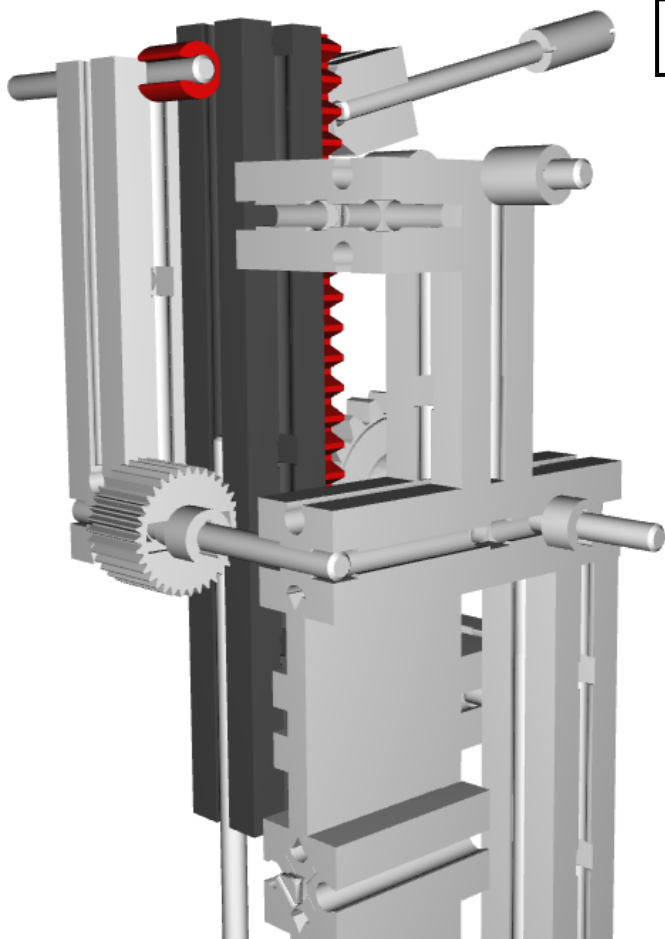
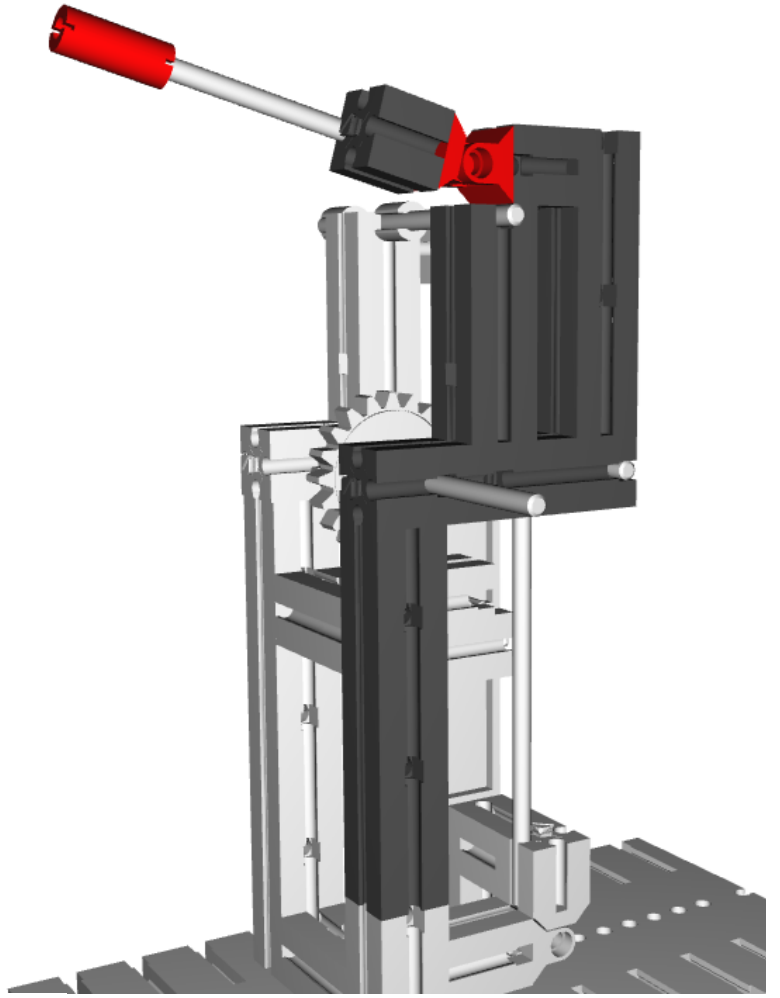
1

			
1x	10x	5x	5x
			
1x	1x	2x	2x
110			
			
2x	2x	1x	1x
			
1x	1x	1x	2x
80			
			
1x			

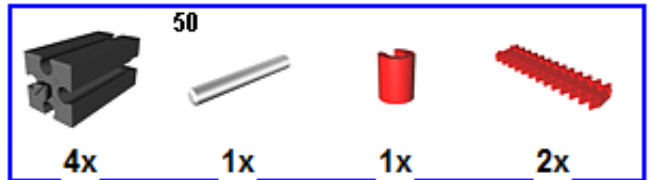




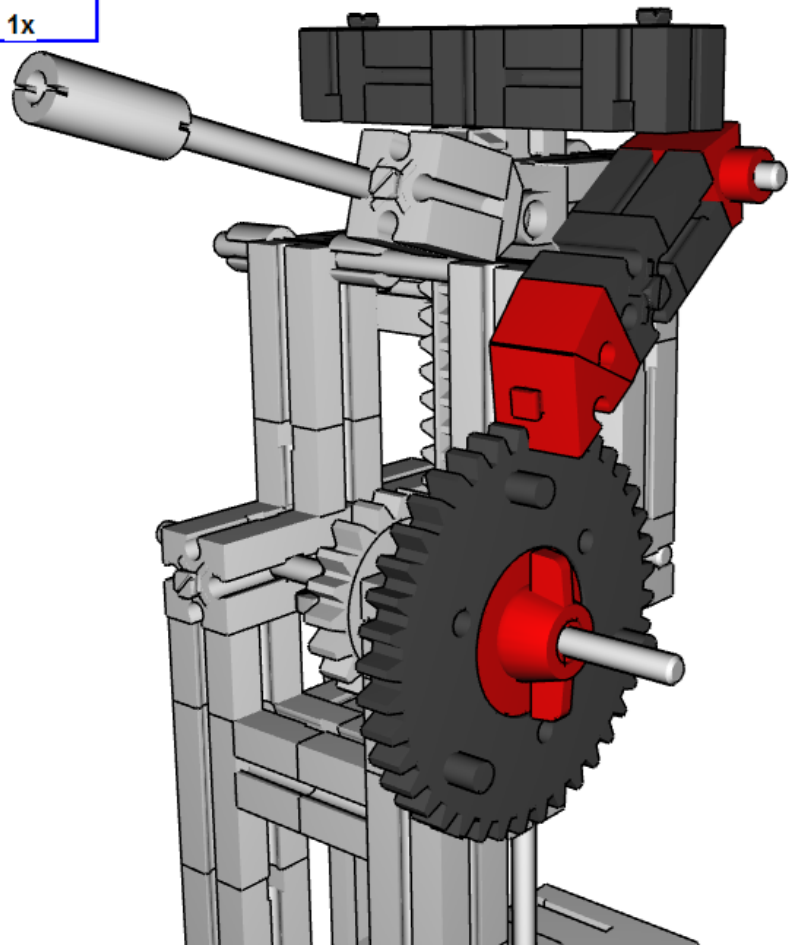
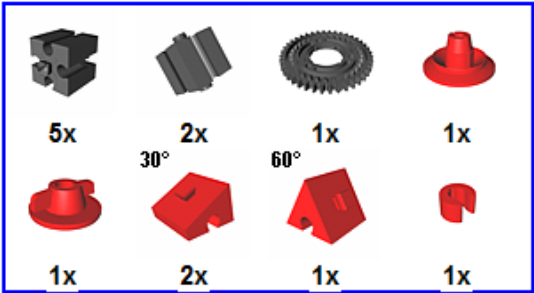
2



3



4



5

