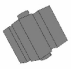
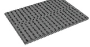



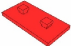

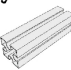
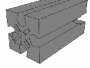
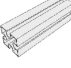

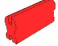





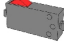




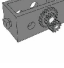


Trainingsroboter

(modifiziert)


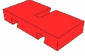







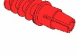




Original von fischertechnik
Modifiziert von Andreas Gürten










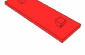




Einzelteilübersicht

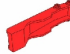
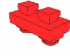


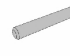
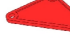

	32882
Baustein 15 mit 2 Zapfen	16
	32985
Grundplatte 258x186	1
	31390
Drehkranz Oberteil	1
	37237
Baustein 5	10
	31391
Drehkranz-Unterteil	1
	38241
Bauplatte 15x30, rot	4
	38246
Bauplatte 15x15, rot	16
	31222
Aluprofil 75	3
	32879
Baustein 30 schwarz	9
	31119
Aluprofil 55	2
	38423
Winkelstein 10x15x15	9
	31060
Verbindungsstück 15	4

	31982
Federnocken	4
	32881
Baustein 15 schwarz	29
	31981
Winkelstein 15 Grad	8
	37783
Mini-Taster	8
	31010
Winkelstein 60 Grad	1
	37238
Baustein 5 mit 2 Zapfen	4
	32293
Mini Motor 6-9V=; 0,65A max	4
	32064
Baustein 15 mit Bohrung	17
	31078
U-Getriebe	4
	31082
Rastachse mit Zahnrad Z28,	4
	35072
Rastschnecke	1
	35063
Rastachse 30	3

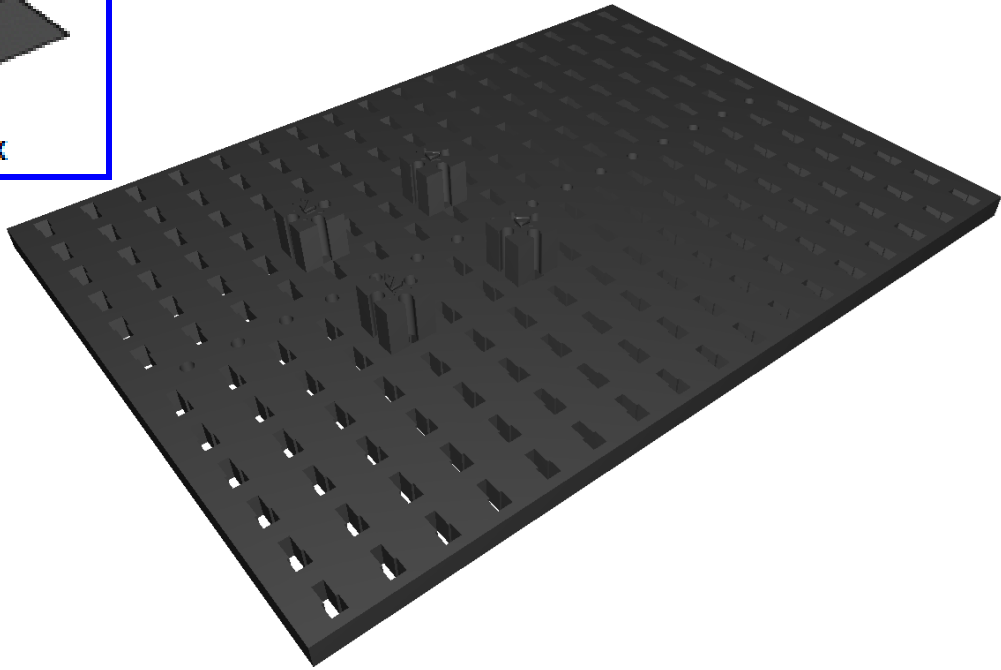
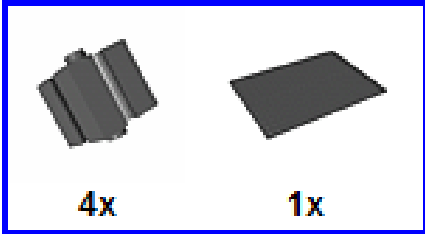
	37157
Impulsrad 4	4
	32330
Bauplatte 15x30x3,75 mit Nut	3
	32880
Baustein 30 mit Bohrung	4
	37679
Klemmbuchse 5	16
	38240
Baustein V15 Eck	2
	31426
Gelenkwürfel-Zunge	4
	31436
Gelenkwürfel-Klaue	4
	31036
Metallachse 125	1
	31848
Strebenadapter	12
	36952
I-Strebe 60 mit Loch, schwarz	6
	37468
Baustein 7,5	4
	31030
Metallachse 150	1

	31061
Verbindungsstück 30	4
	38428
Bauplatte 15x30x5 mit 3 Nuten	4
	78238
Abtriebsritzel Power Motor	2
	35696
Metallachse 170	2
	31023
Klemmbuchse 10	2
	35031
Flachnabenzange	2
	31021
Zahnrad Z20	2
	31058
Nabenmutter mit Scheibe	2
	37926
Schneckenenteil m=1,5	6
	37858
Klemmbare Schnecke m=1,5	2
	31915
Zangenmutter	2
	37925
Schneckenmutter m=1,5	2
	38260
Kupplungsstück 30	3
	38253
Kupplungsstück	4

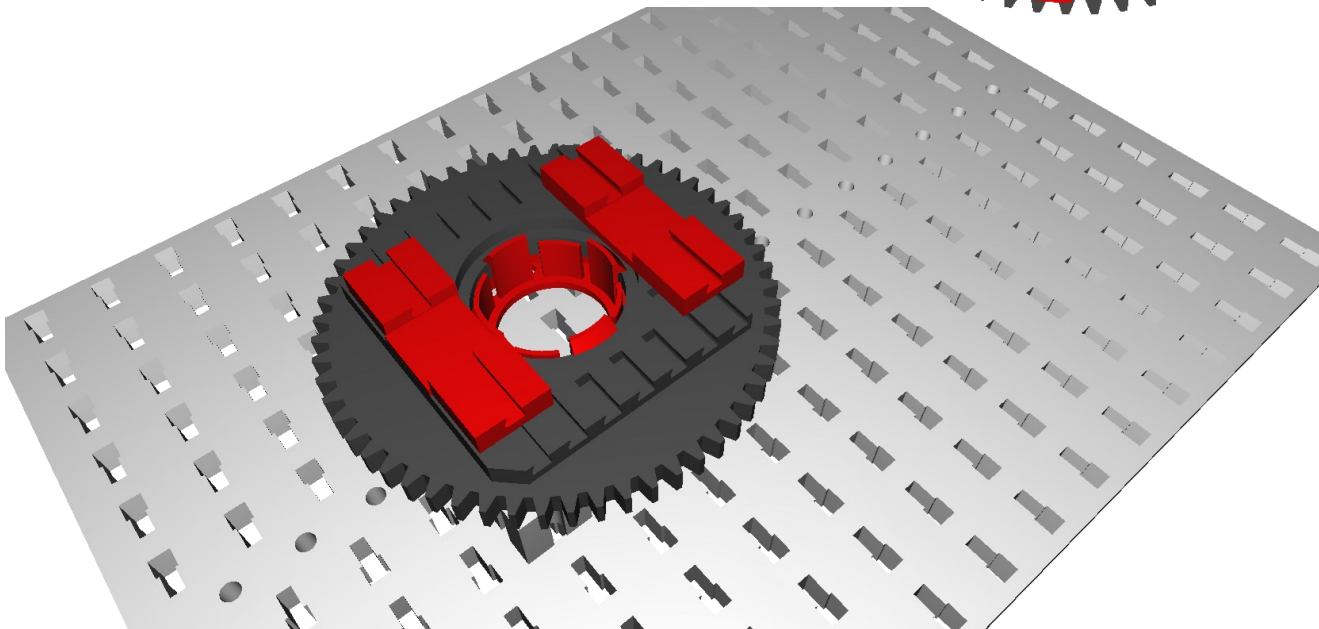
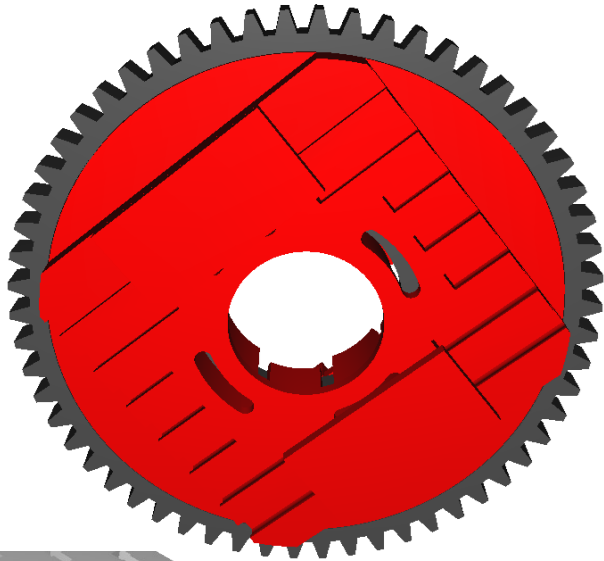
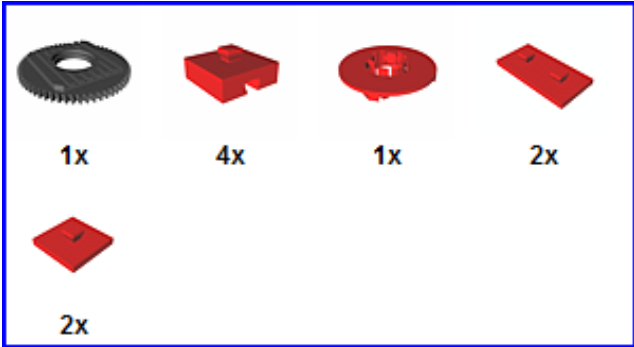
	36324
S-Riegel 6 rot	2
	36913
I-Strebe 45 mit Loch, schwarz	8
	31221
Aluprofil 90	2
	32316
Verbindungsstopfen	8
	36924
I-Strebe 120 schwarz	3
	31033
Metallachse 50	1
	31983
Hülse 15	5
	31031
Metallachse 110	1
	36334
Riegelscheibe	6
	38242
Bauplatte 15x45, rot	1
	31032
Metallachse 60	1
	36923
I-Strebe 75 mit Loch, schwarz	2
	35977
Rastachse mit Schnecke m=1	1
	35973
Schneckenmutter m=1	1

	35978
Roboterzange-Teil	2
	35975
Statik-Adapter	2
	36914
I-Strebe 15 schwarz	4
	32870
Clipsachse	2
	37384
Metallachse 80	1
	32317
Dreiecksplatte 33,6	2
	31226
Aluprofil 210	2

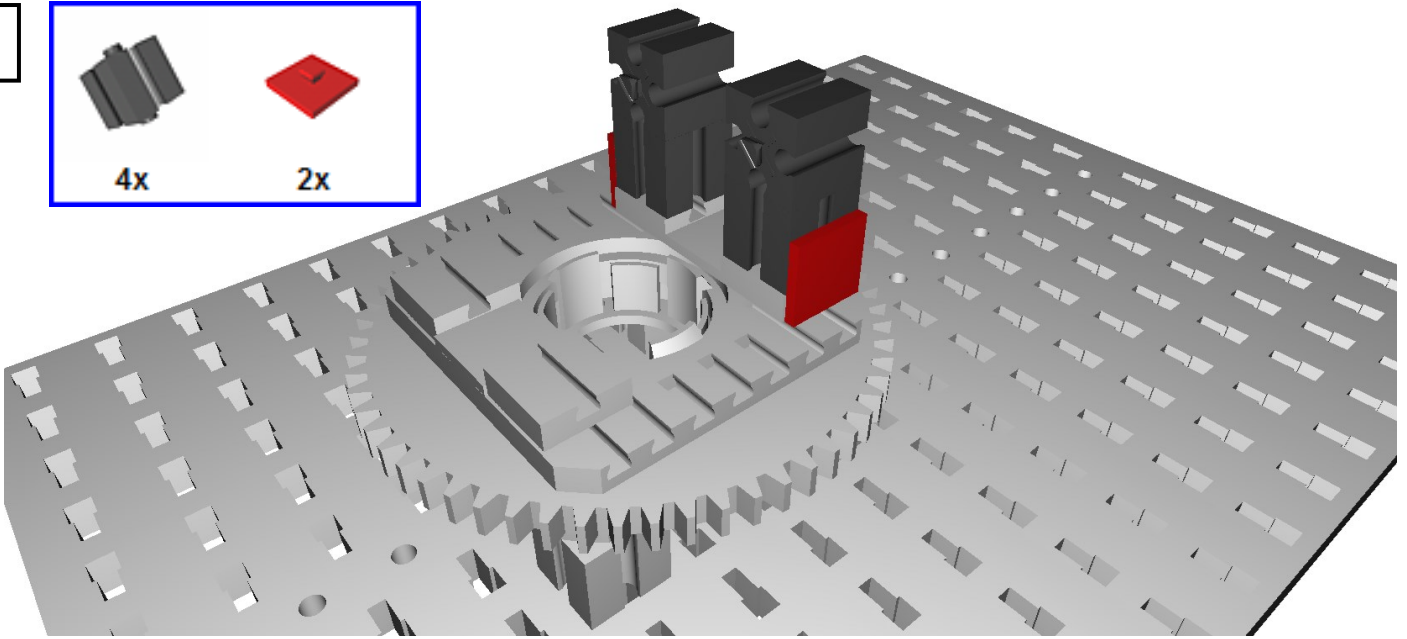
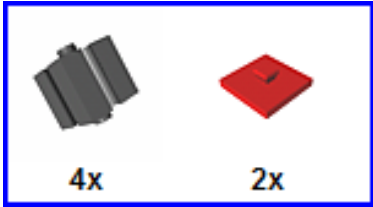
1



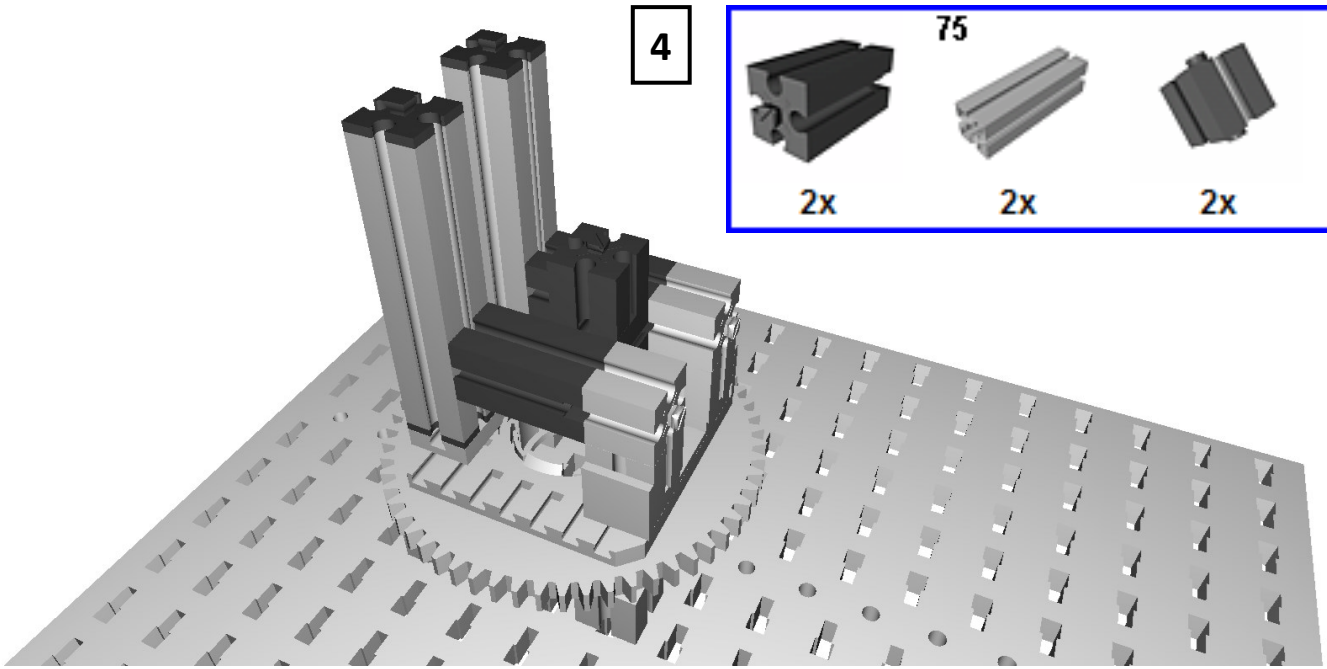
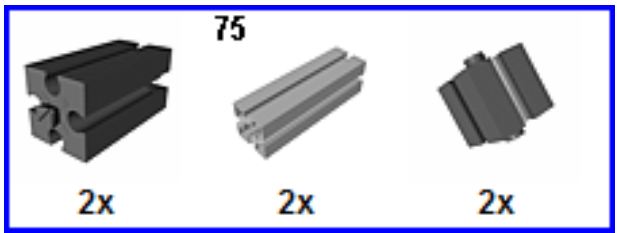
2



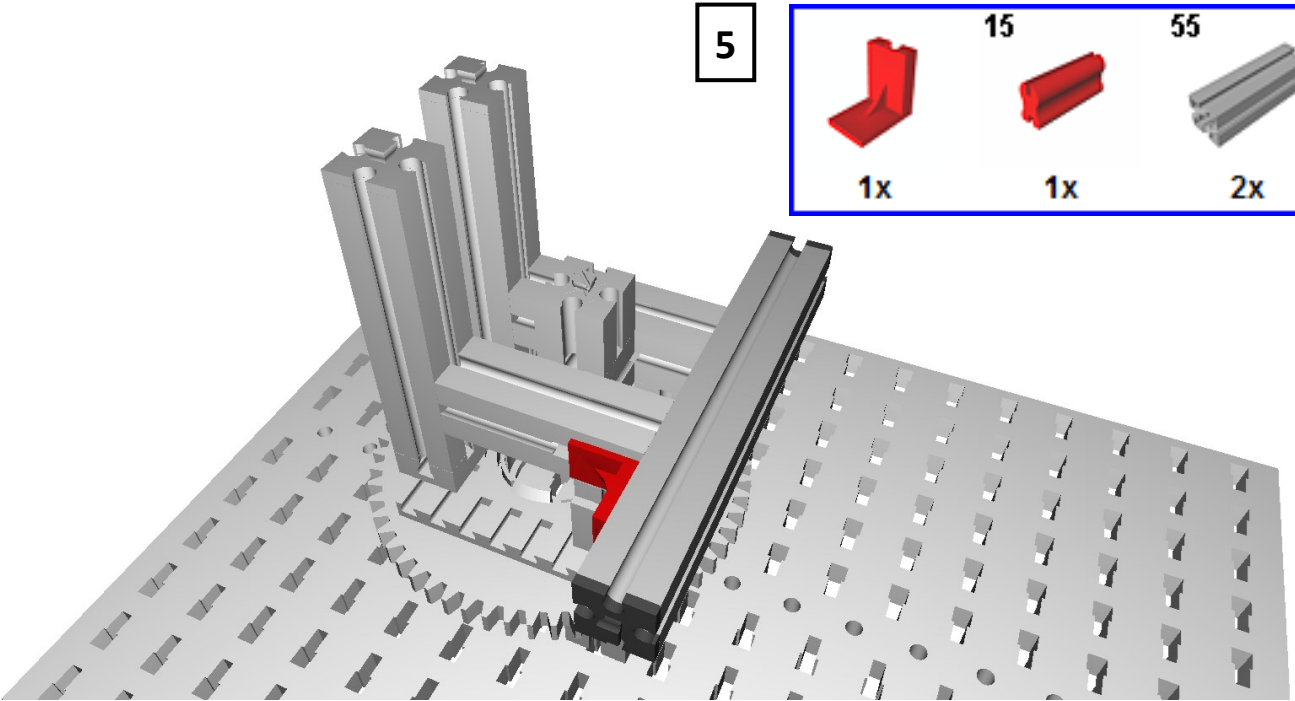
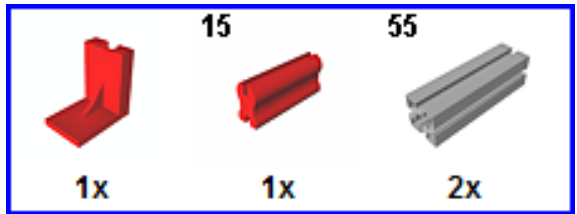
3



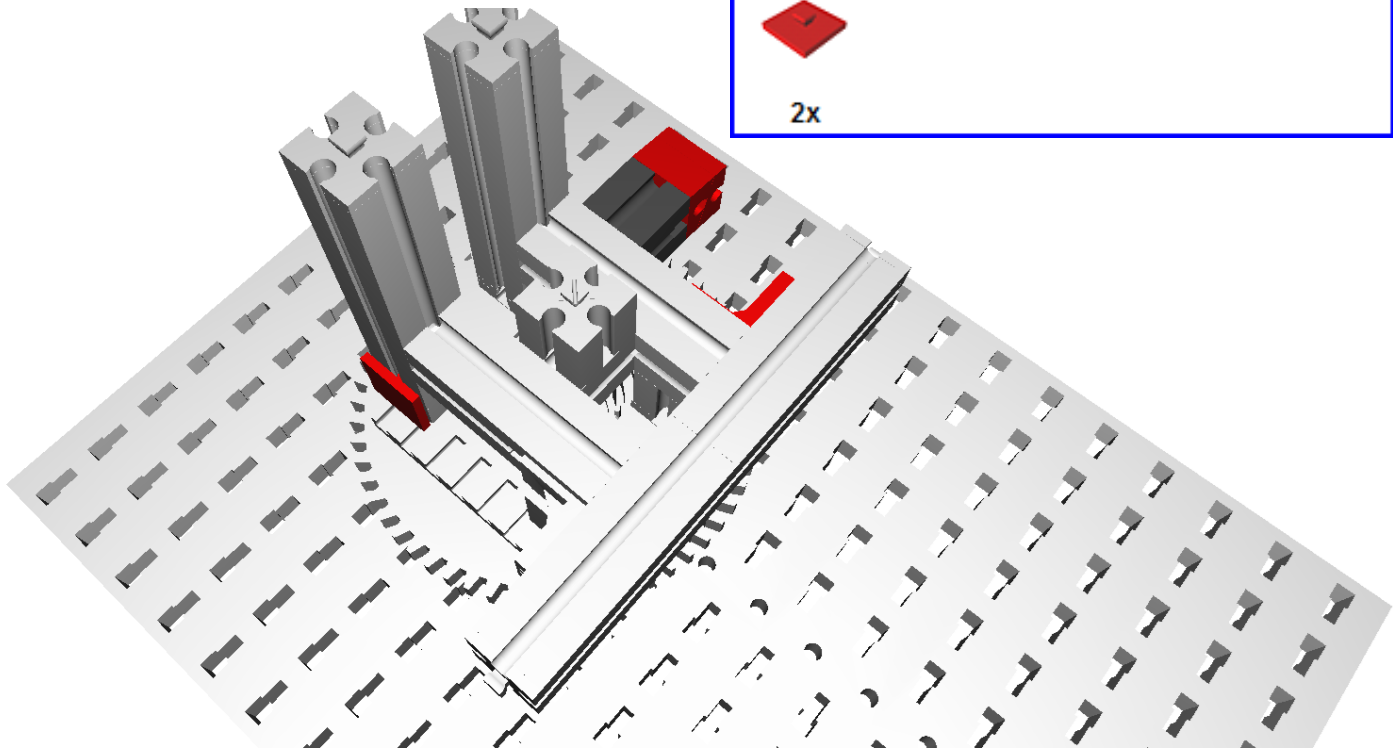
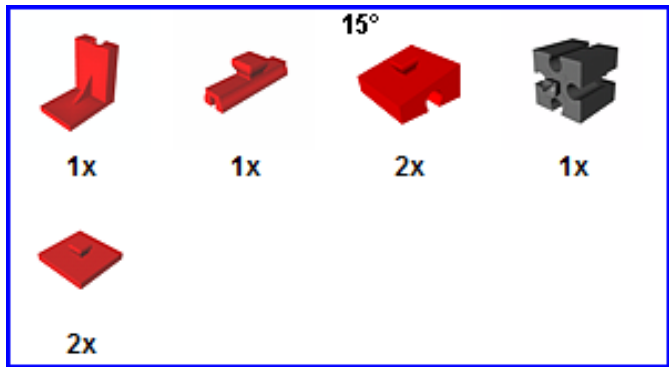
4



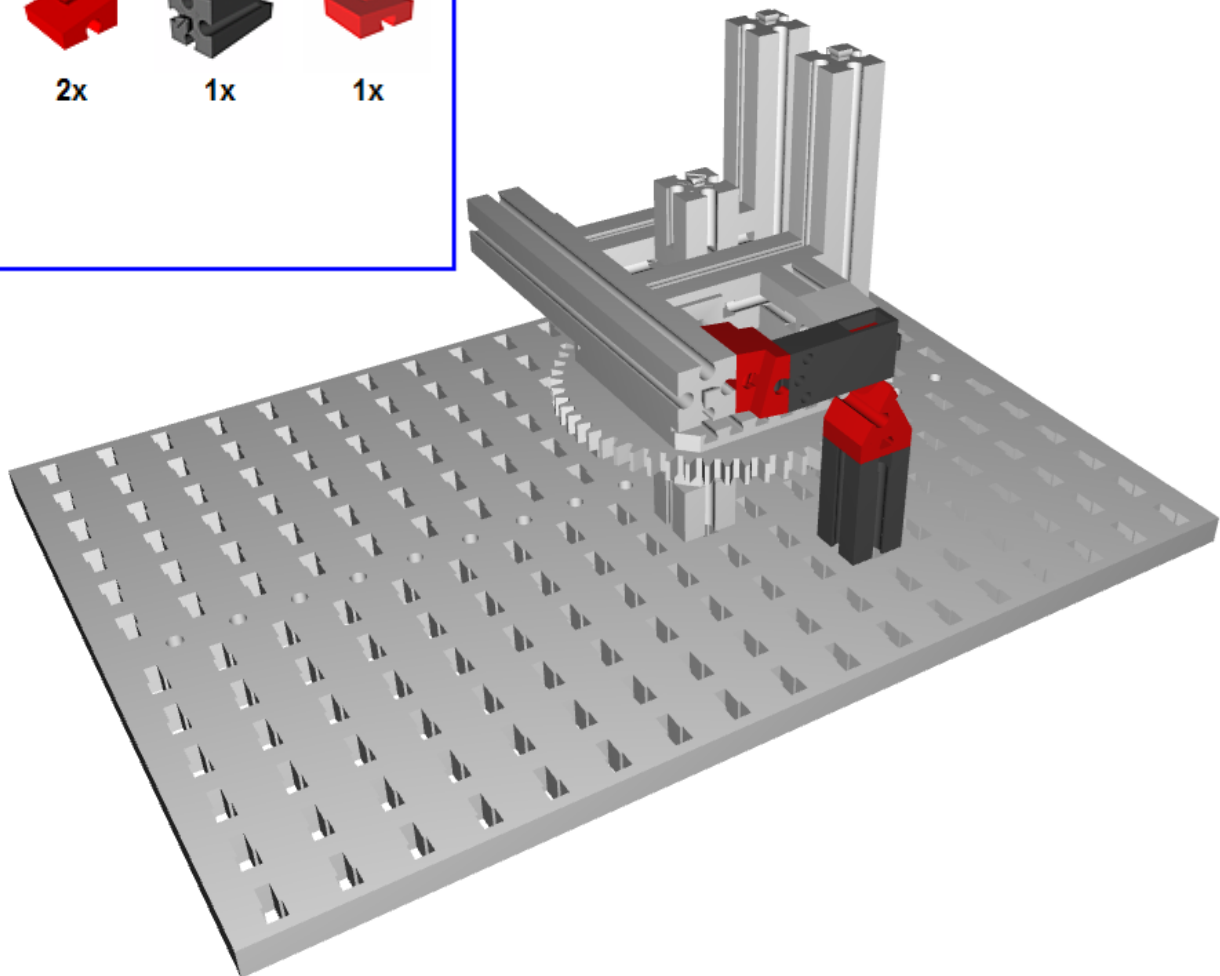
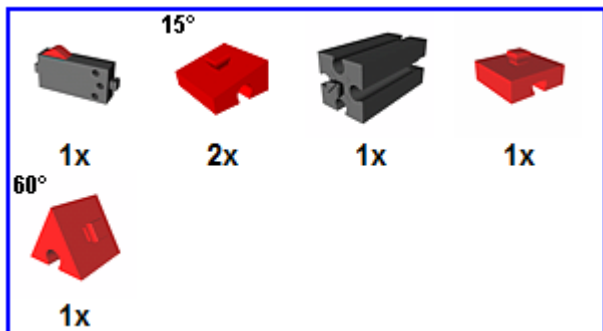
5







6

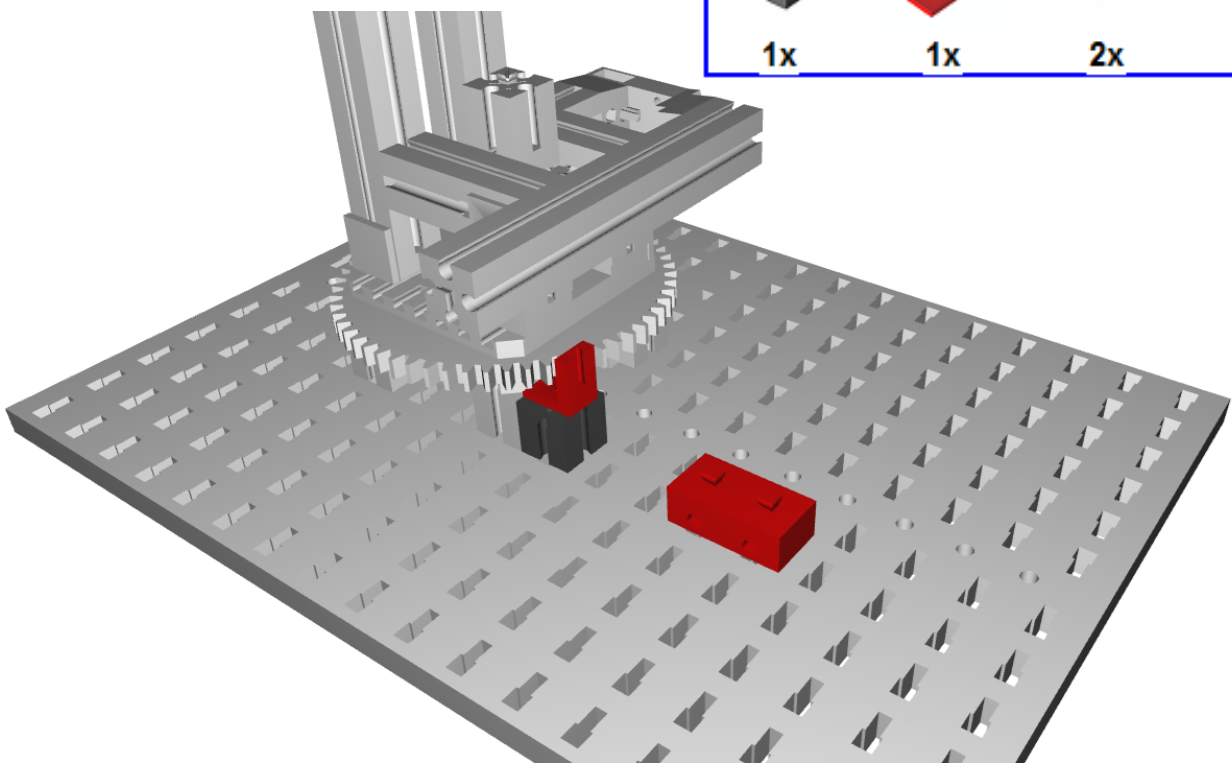


7








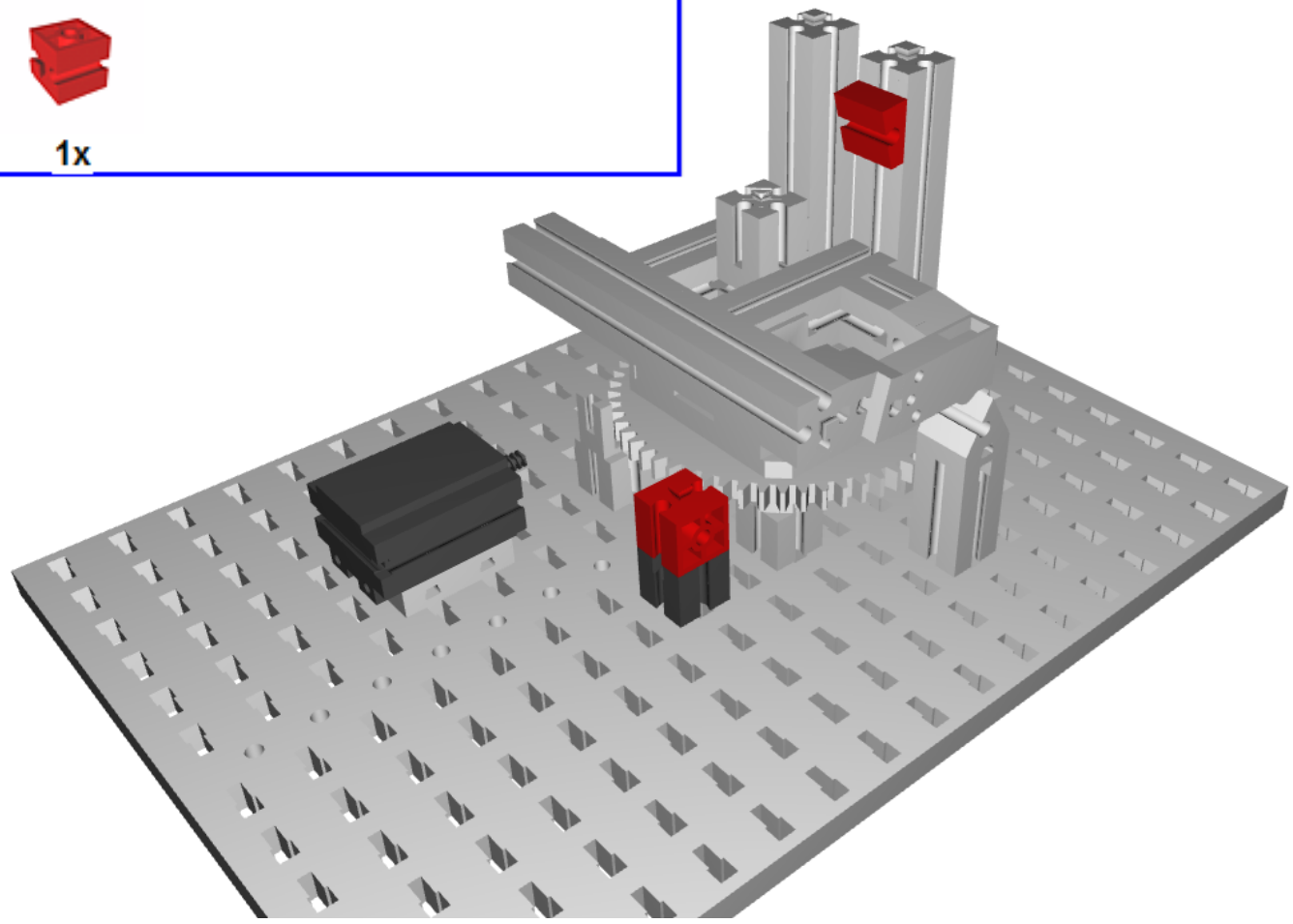
8

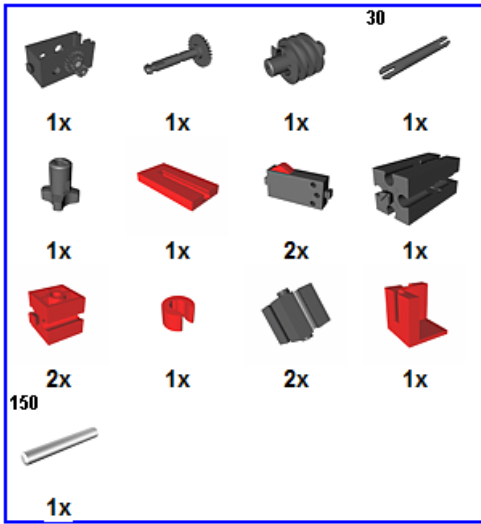
-  1x
-  1x
-  2x
-  2x



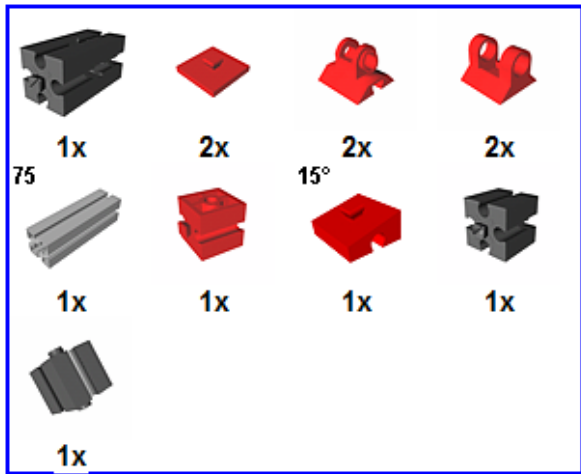
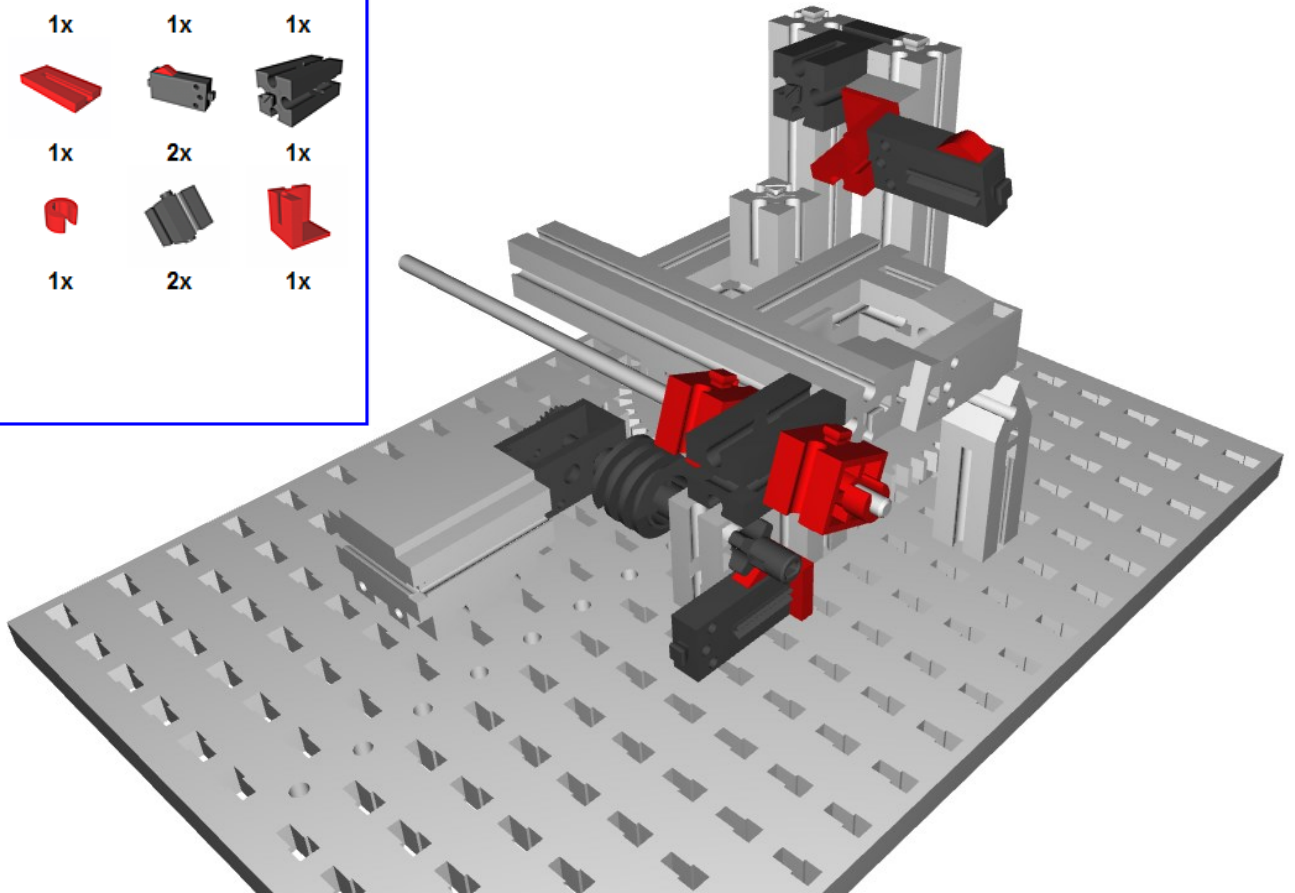
9

-  1x
-  1x
-  1x
-  1x
-  1x

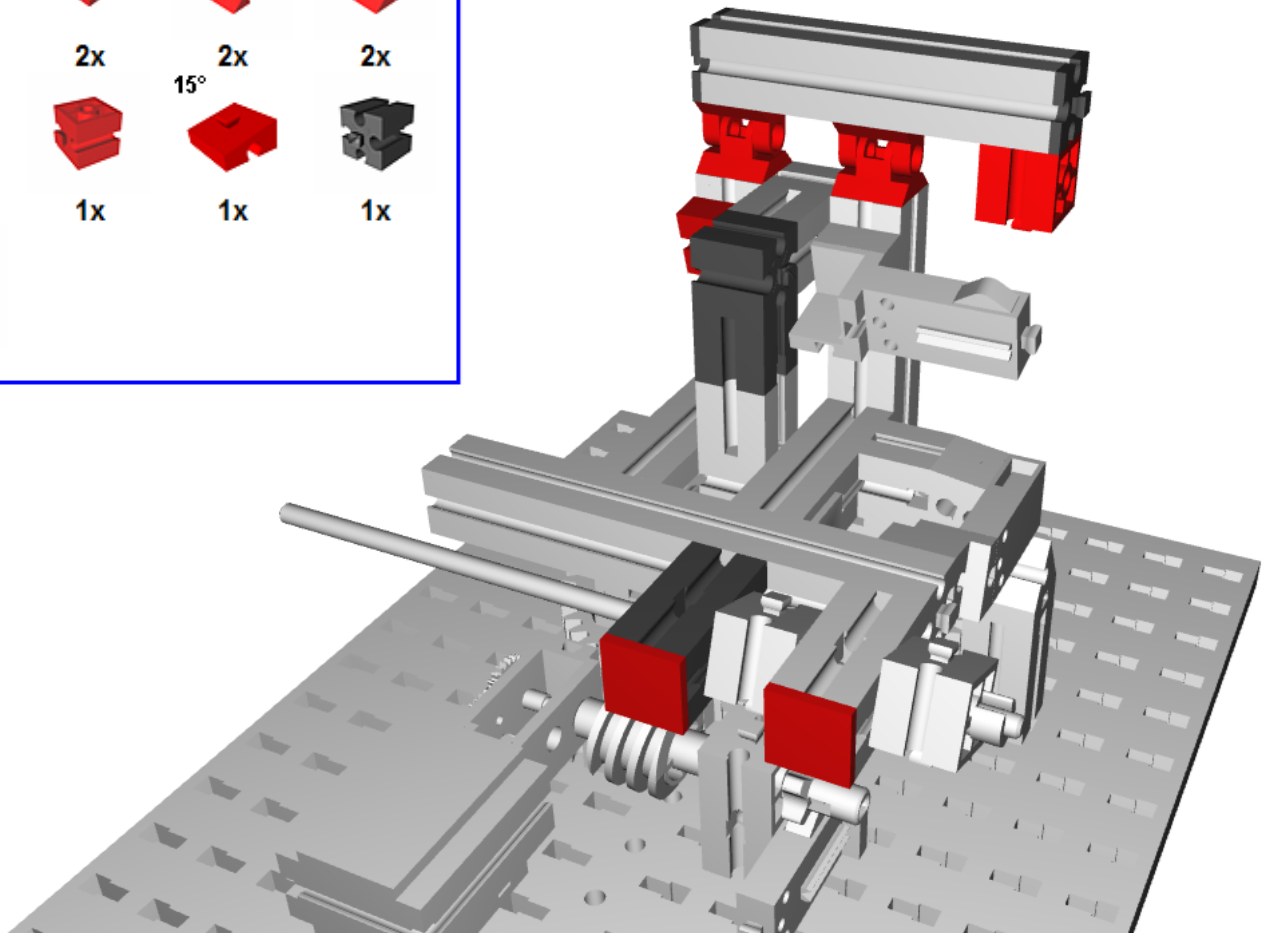




10

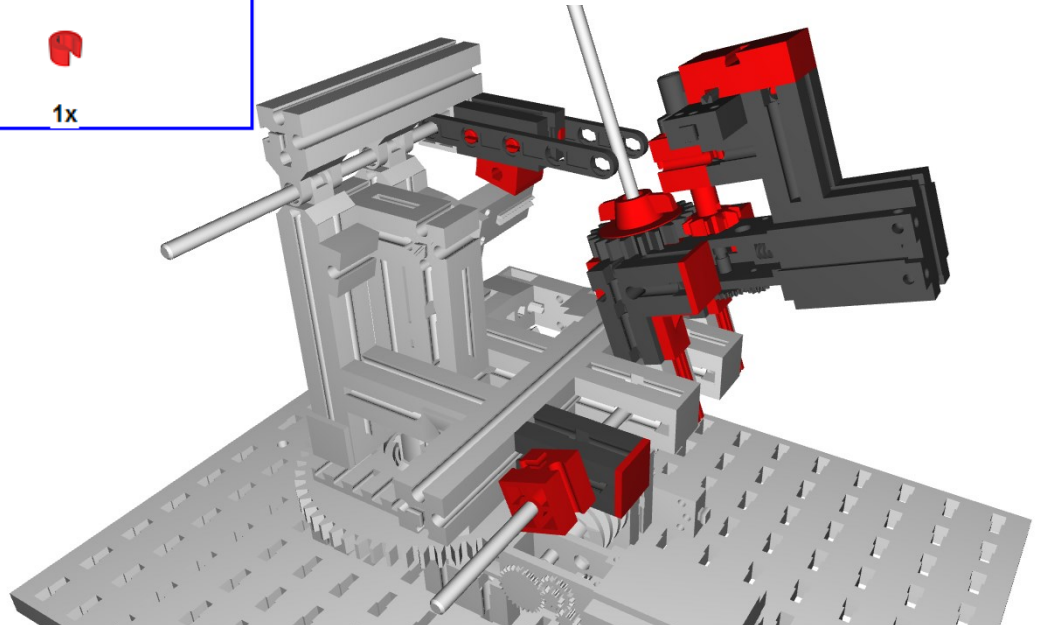
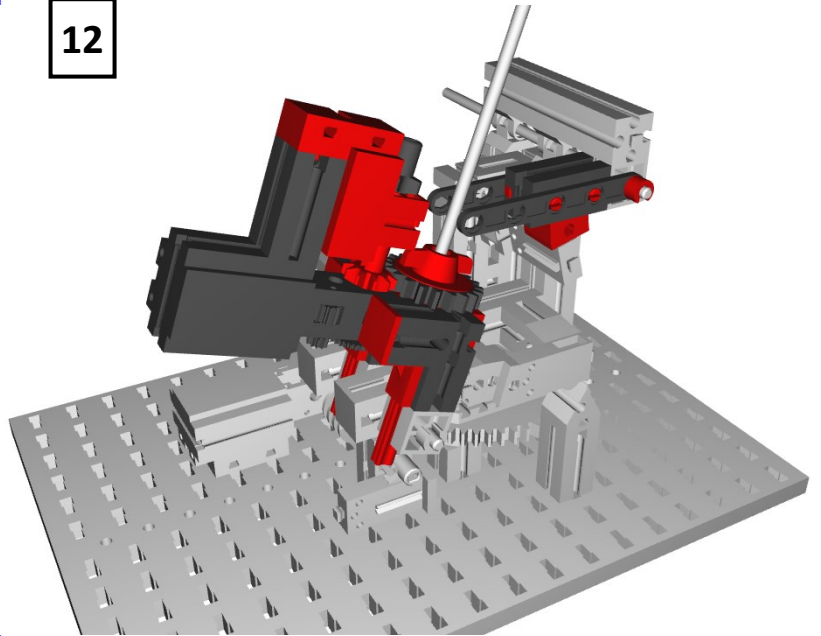


11



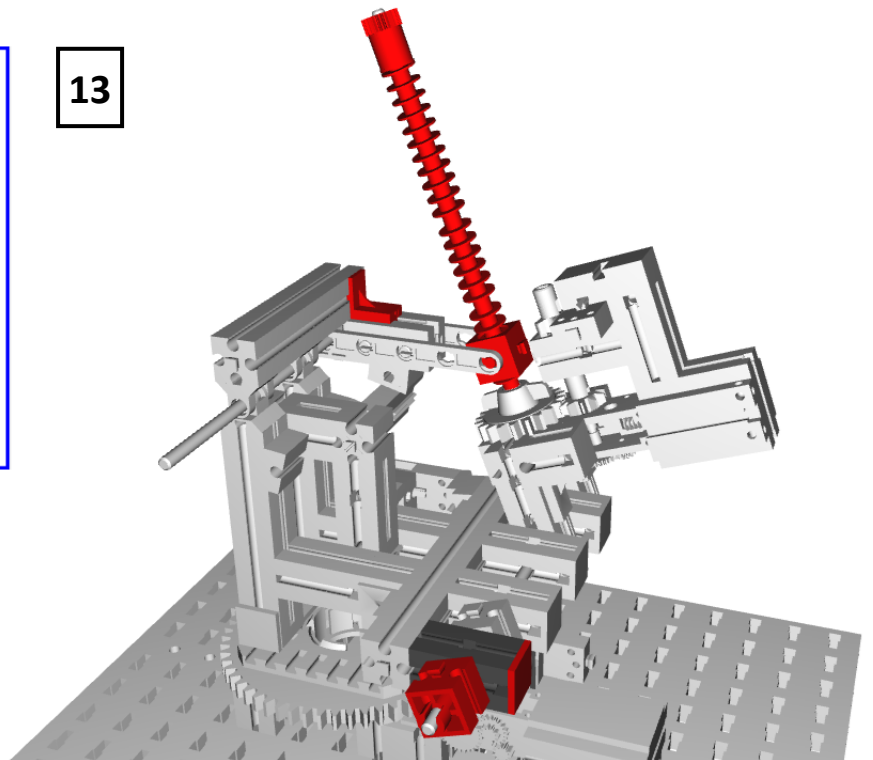
125			60	15°
1x	2x	4x	2x	1x
4x	1x	3x	7x	1x
2x	2x	1x	1x	1x
2x	1x	1x	1x	1x
1x	1x	1x	1x	1x
1x	1x	1x	1x	

12



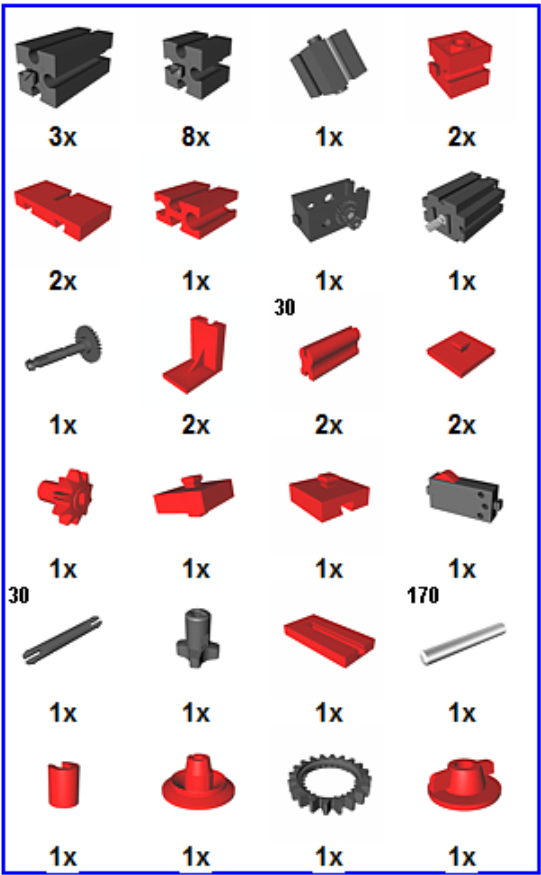
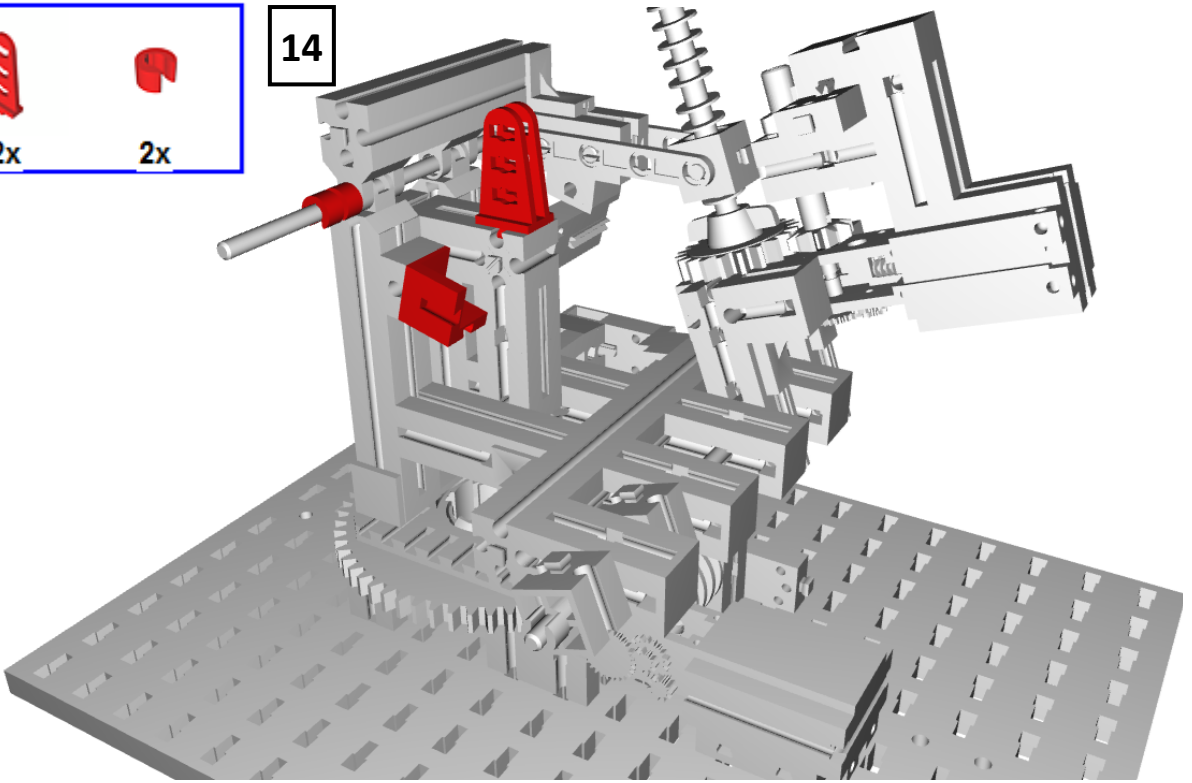
1x	1x	1x	1x
1x	1x	3x	1x
1x	1x		

13

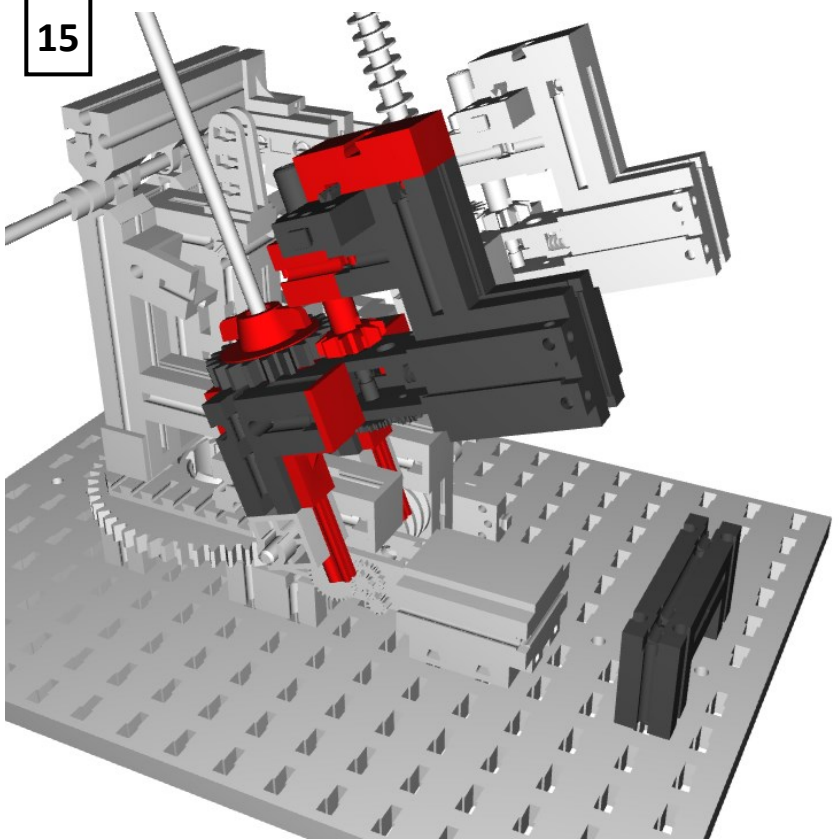


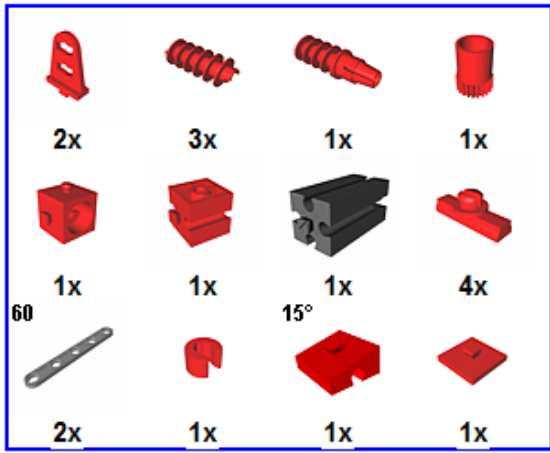


14

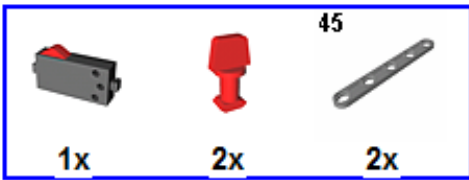
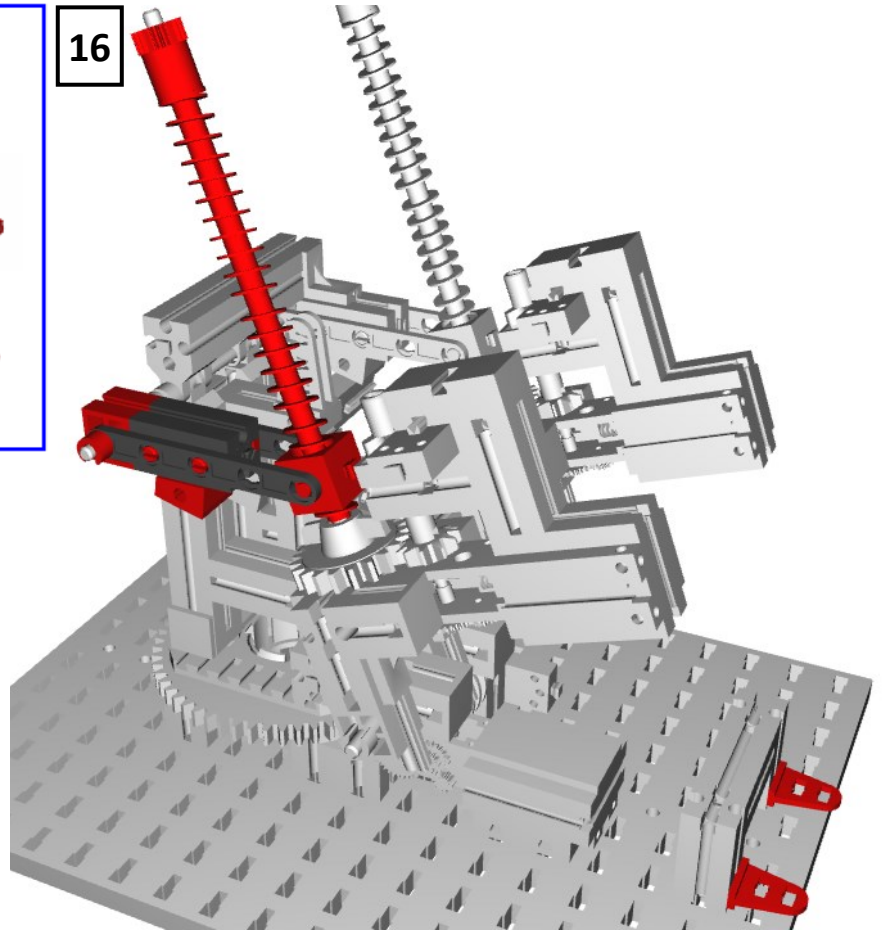


15

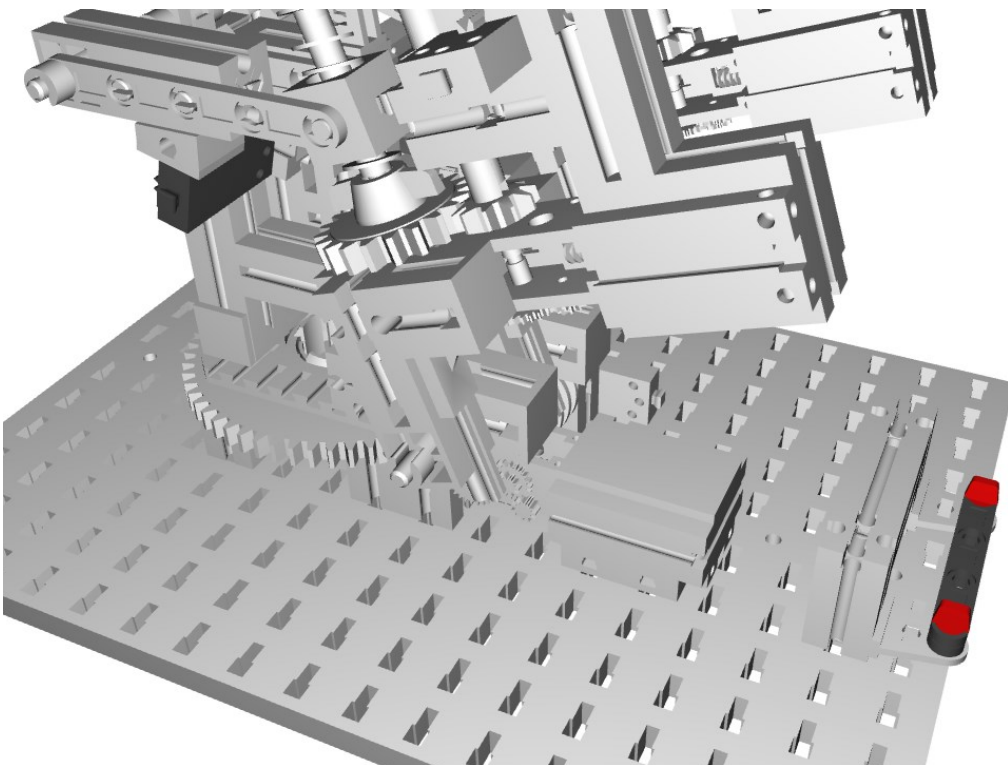


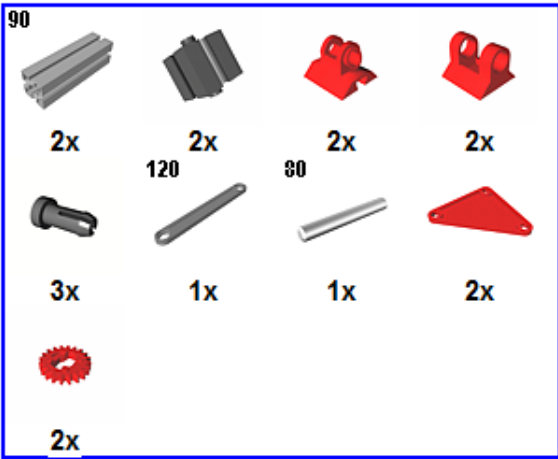


16

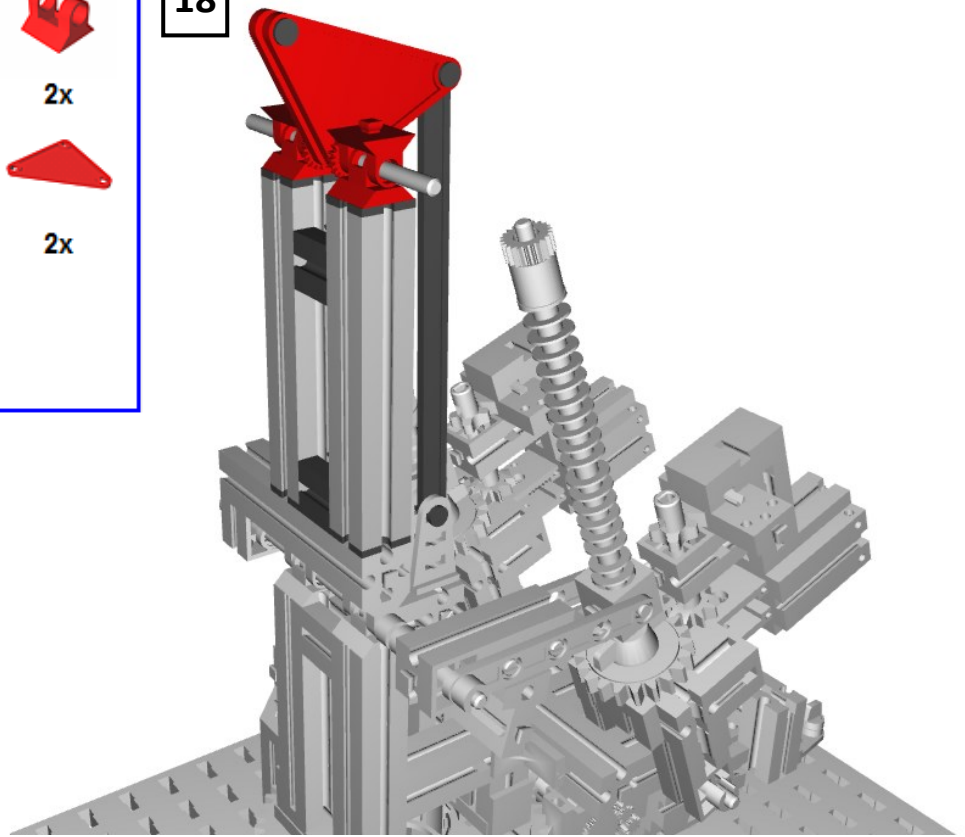


17

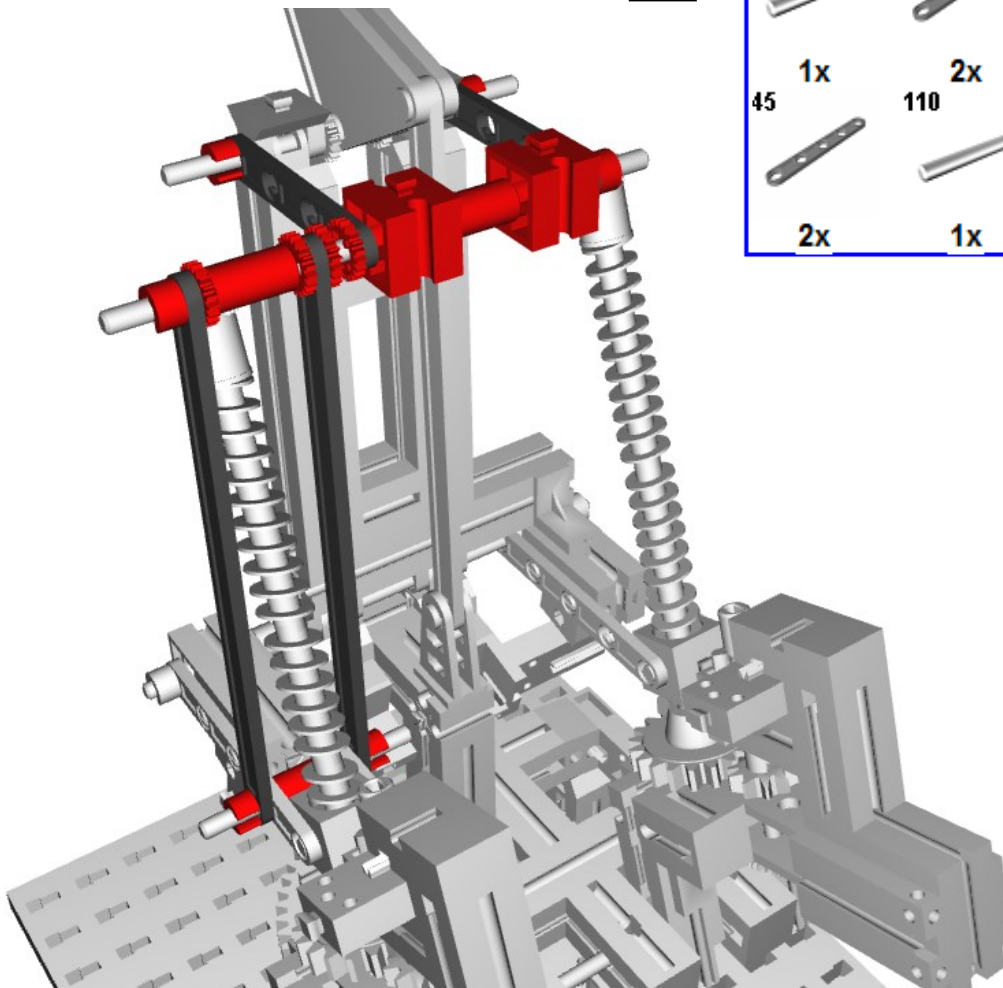
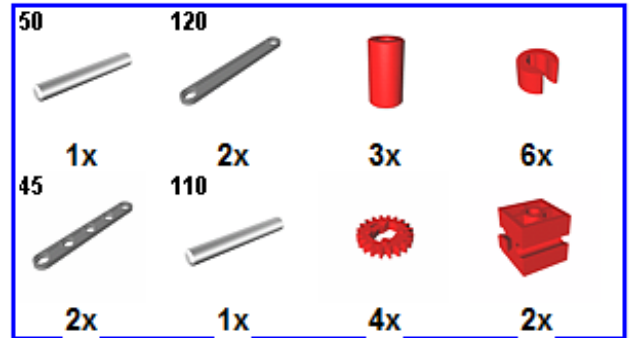


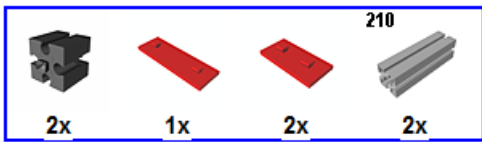


18

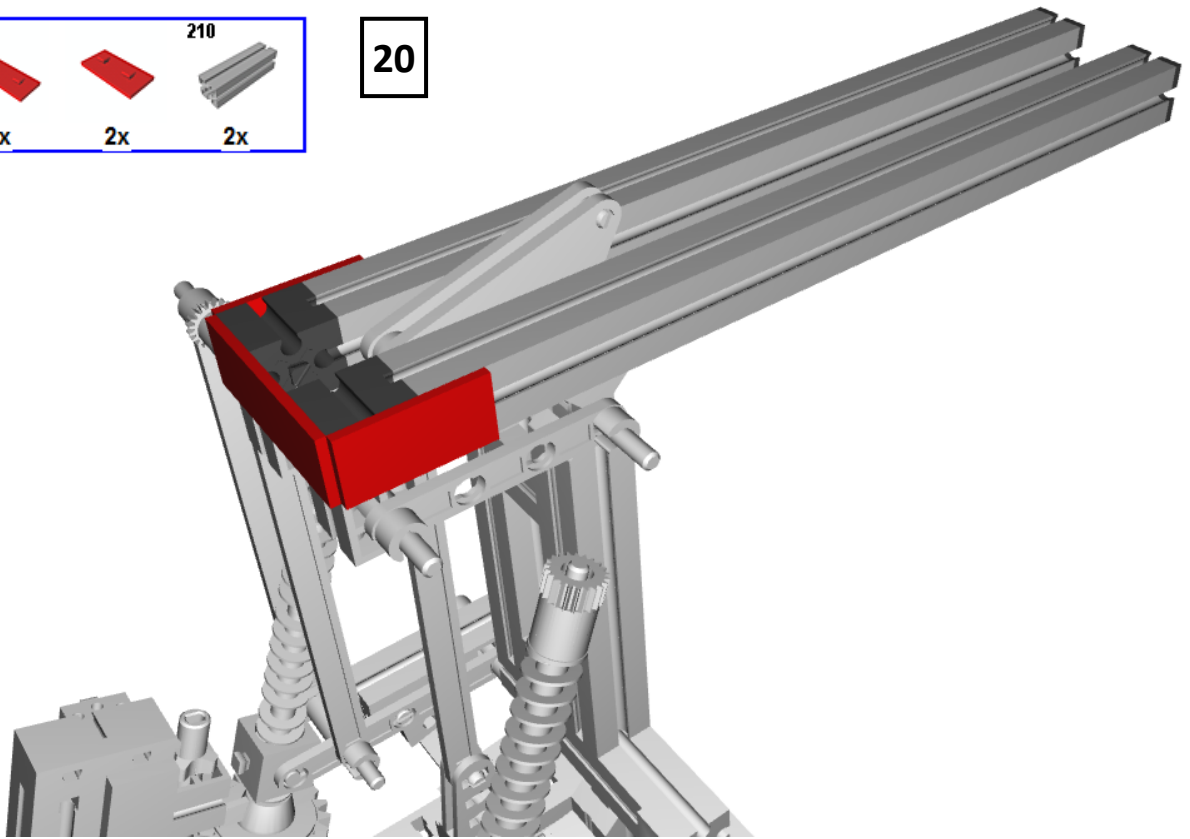


19

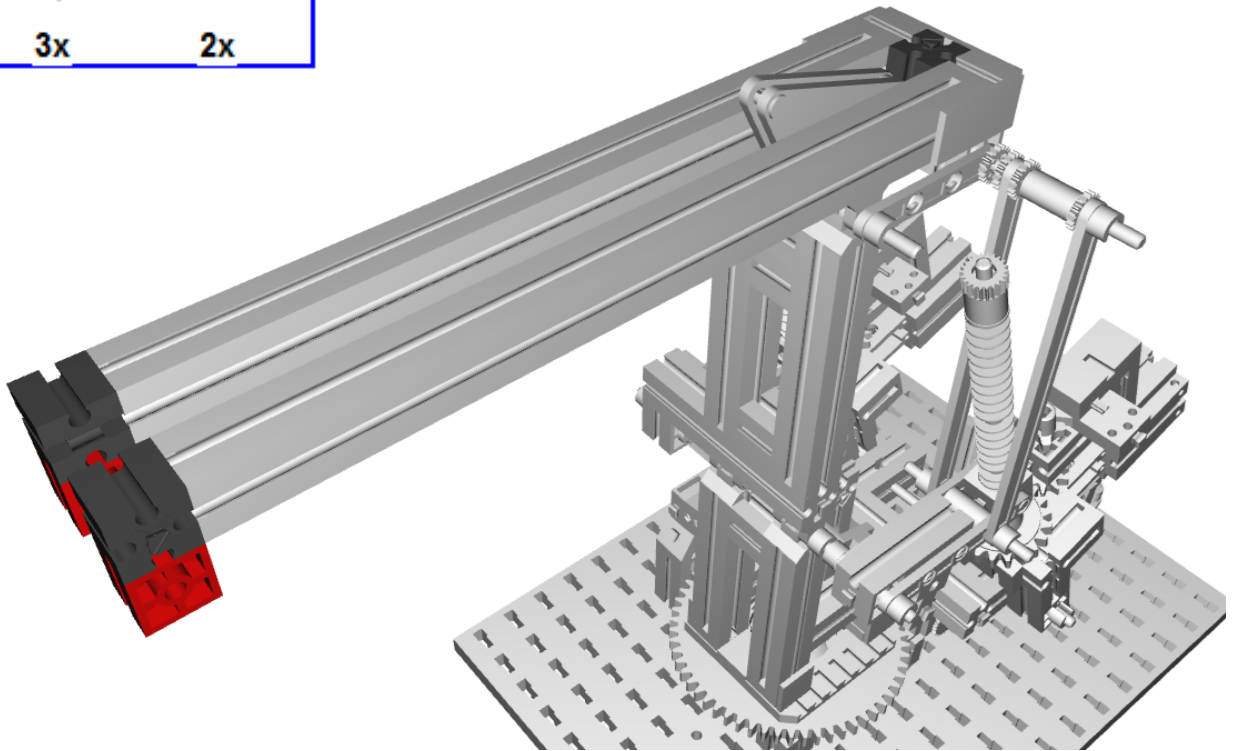
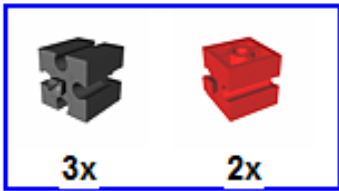




20

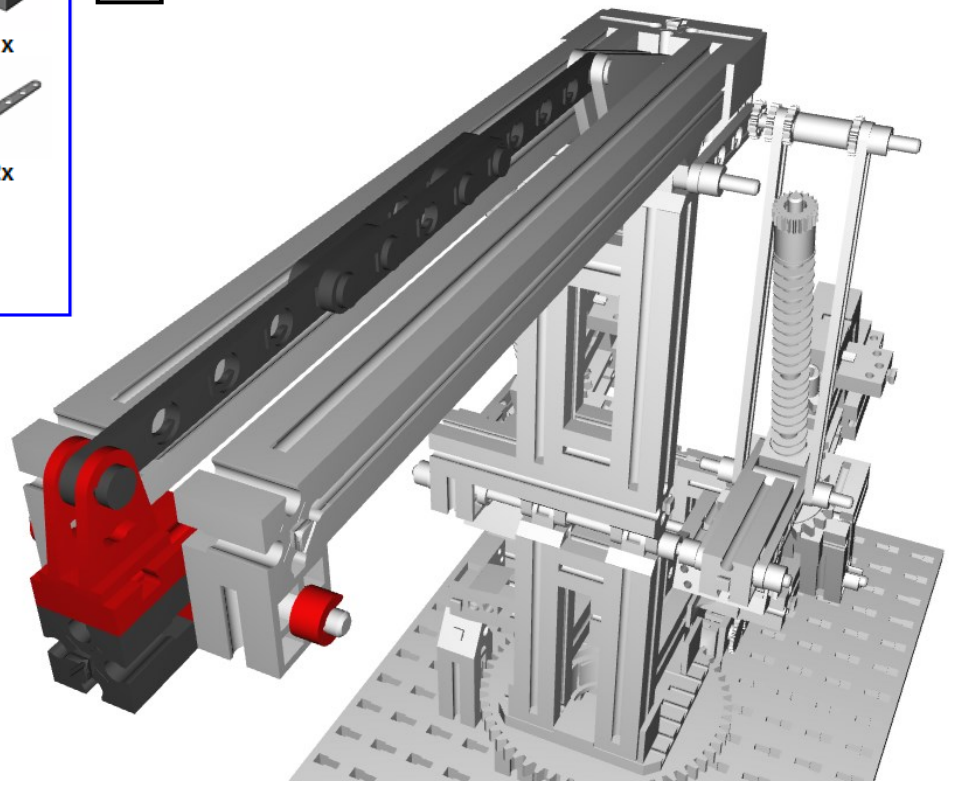


21



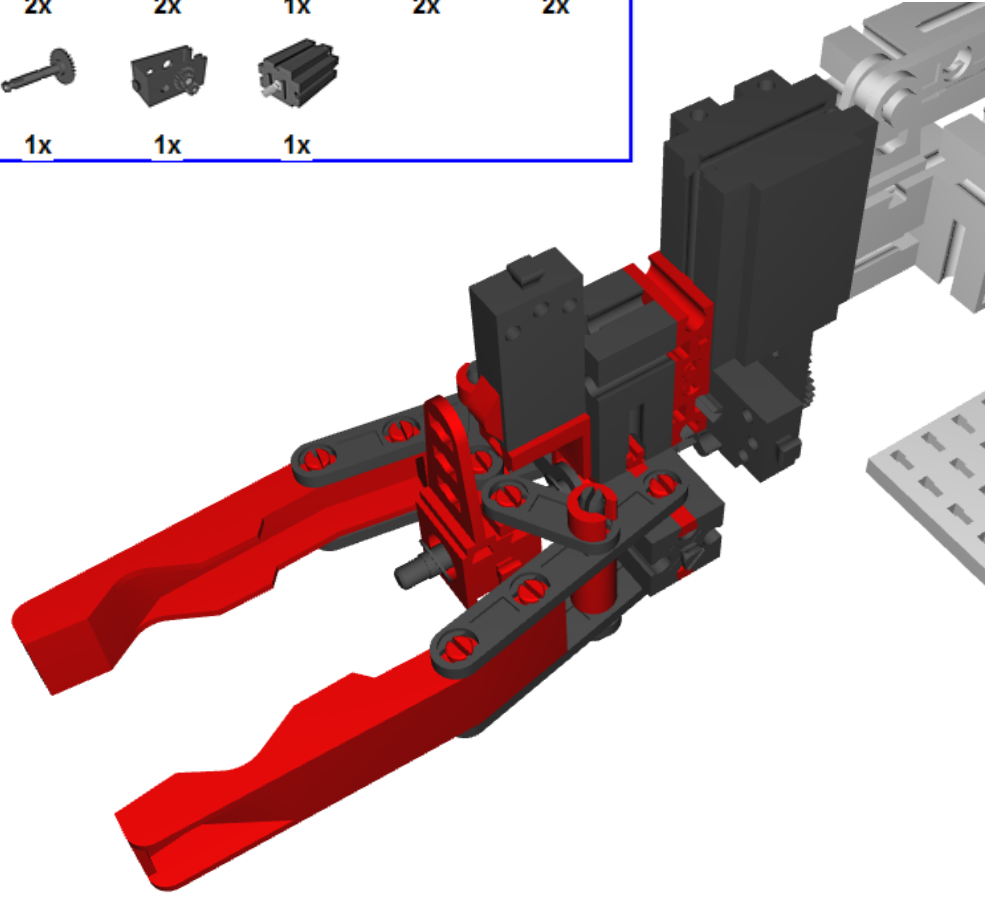
60				
	1x	2x	1x	1x
	1x	2x	5x	2x
60				
	2x			

22



					45			
1x	1x	1x	4x	4x		4x	2x	2x
15								
	4x	2x	2x	2x	2x	1x	2x	2x
2x	1x	1x	1x	1x	1x			

23



ft:c

Adventskalender
Bauanleitung

