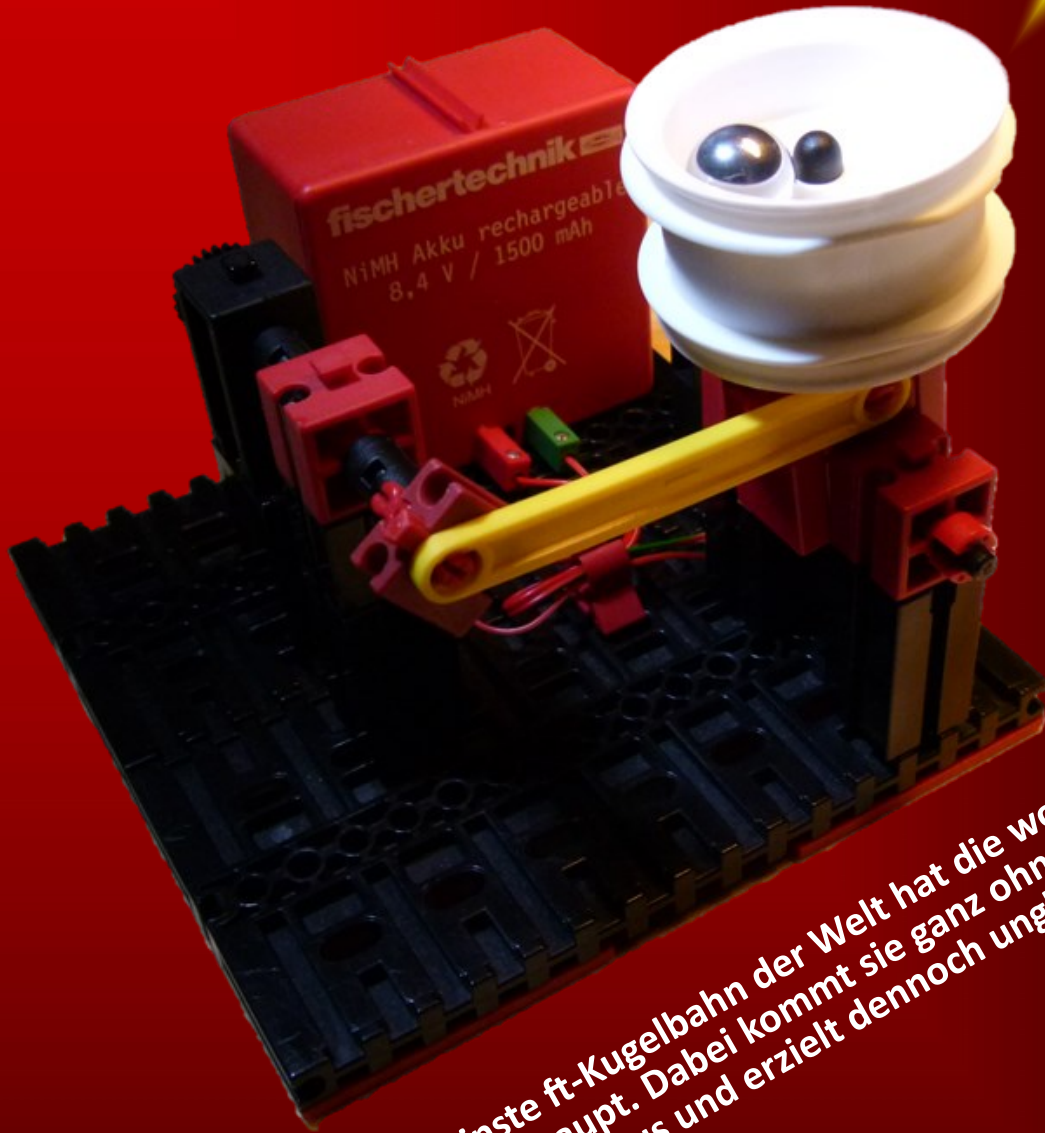




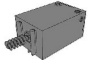




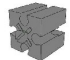




Die kleinste Kugelbahn der Welt

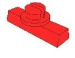
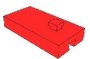


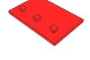
von Bernhard Lehner

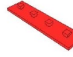



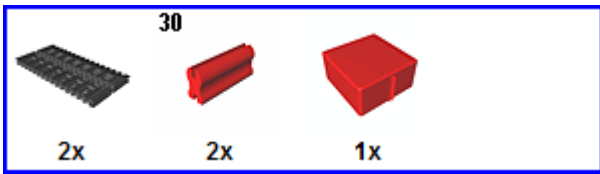
Die vermutlich kleinste ft-Kugelbahn der Welt hat die wohl kürzeste Strecke überhaupt. Dabei kommt sie ganz ohne Aufzug und Flexschienen aus und erzielt dennoch unglaubliche Streckenzeiten...

Einzelteilübersicht

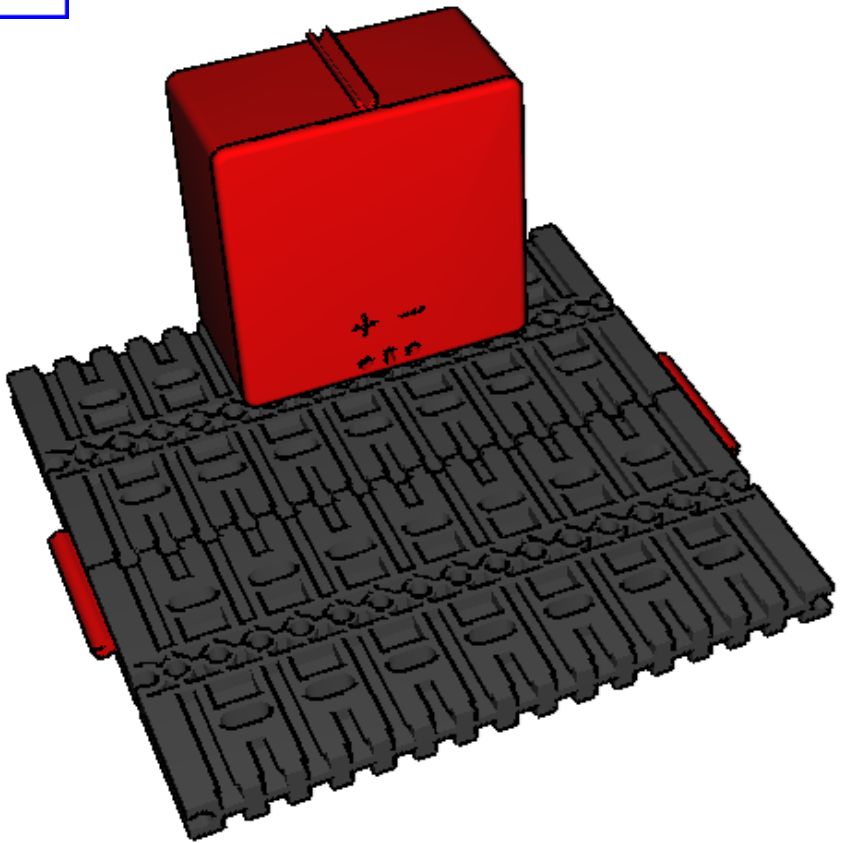
	35129
Grundplatte 120x60	2
	31061
Verbindungsstück 30	2
	137096
XS-Motor 9V	1
	31078
U-Getriebe	1
	32879
Baustein 30 schwarz	3
	32064
Baustein 15 mit Bohrung	5
	31082
Rastachse mit Zahnrad Z28,	1
	32881
Baustein 15 schwarz	2
	35073
Rastkupplung	2
	35063
Rastachse 30	1
	36227
Rastadapter	1
	31060
Verbindungsstück 15	1

	37468
Baustein 7,5	2
	31848
Strebenadapter	3
	35537
Akkupack NiCd 8,4V 940mA	1
	107359
Felge 43	1
	32870
Clipsachse	1
	35049
Baustein 15x30x5 mit Nut und	2
	36322
I-Strebe 60 gelb	1
	37783
Mini-Taster	1
	38544
I-Strebe 15 gelb	1
	38416
Kunststoffachse 60	1
	37679
Klemmbuchse 5	2
	38248
Bauplatte 30x45, rot	4

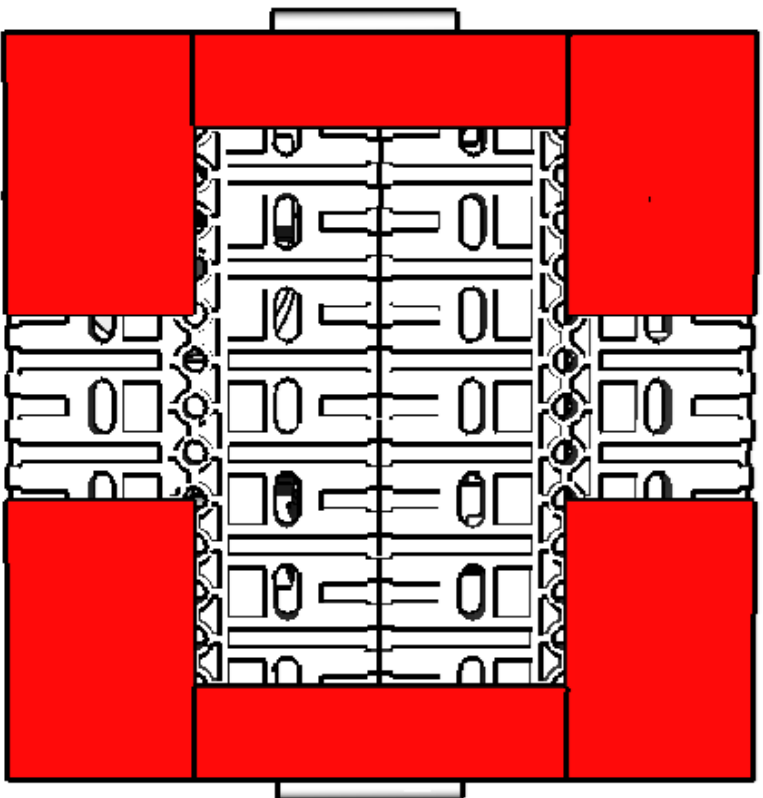
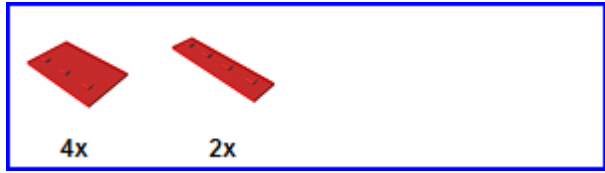
	38464
Bauplatte 15x60 rot	2
	1
Stahlkugel D=12,5	1

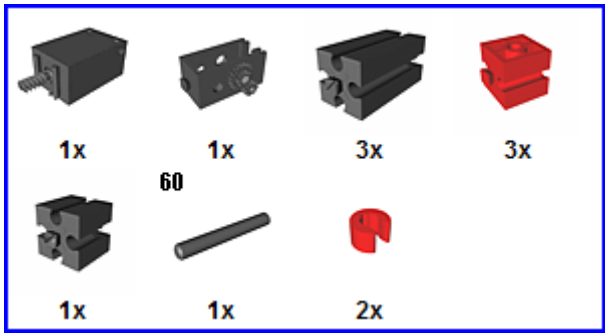


1

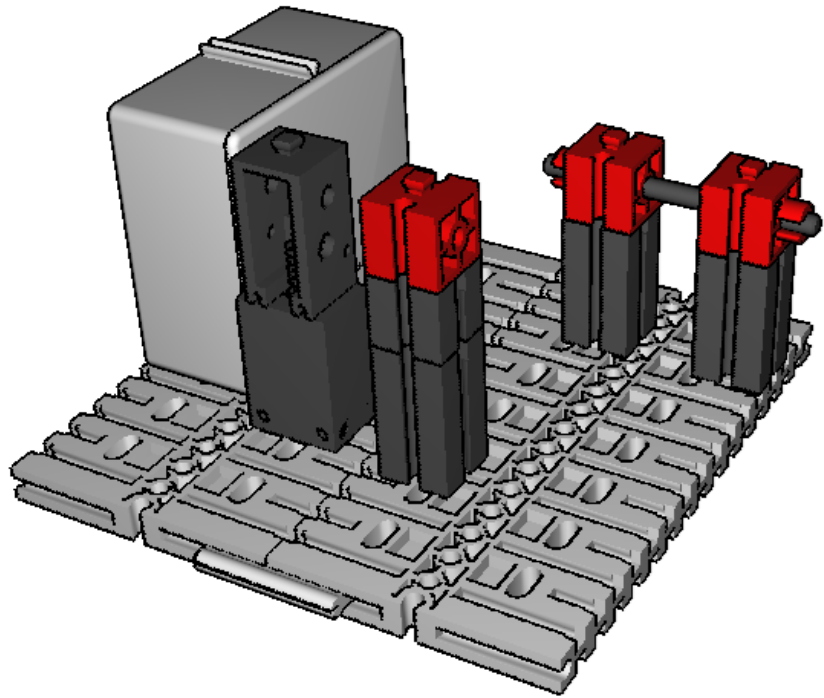


2

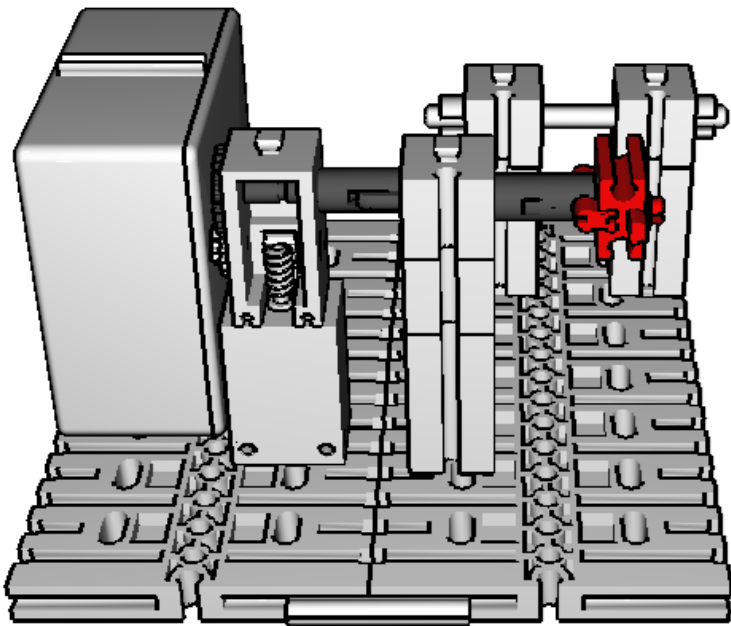
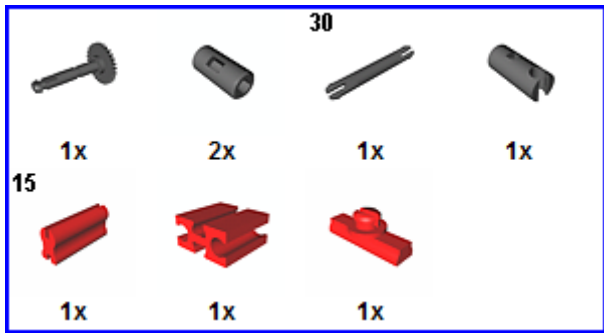


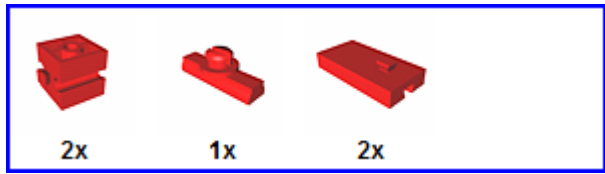


3

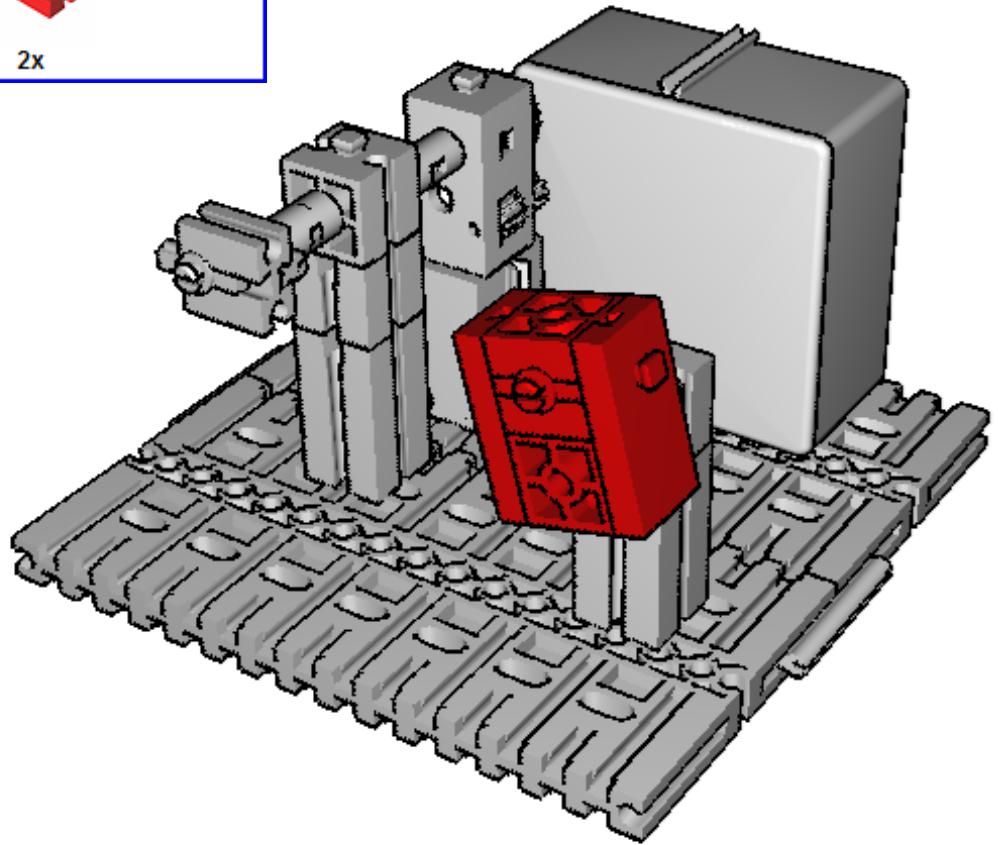


4

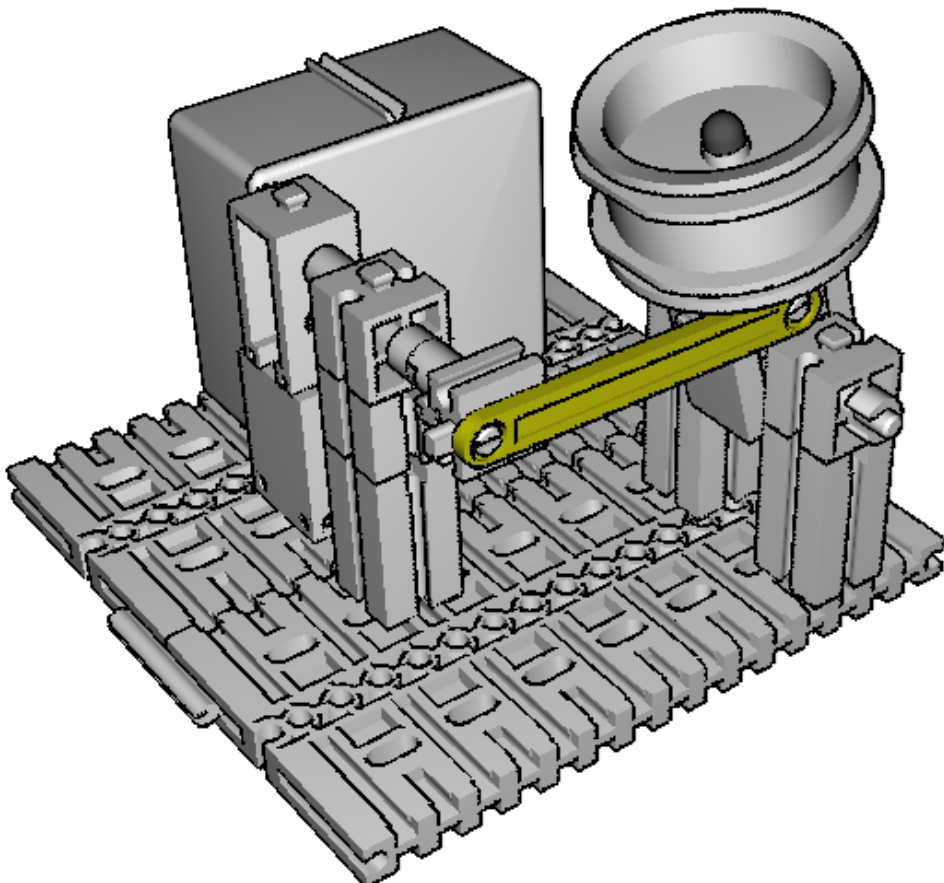
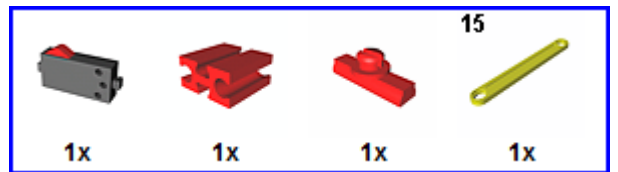


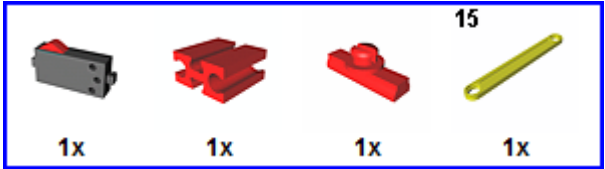


5

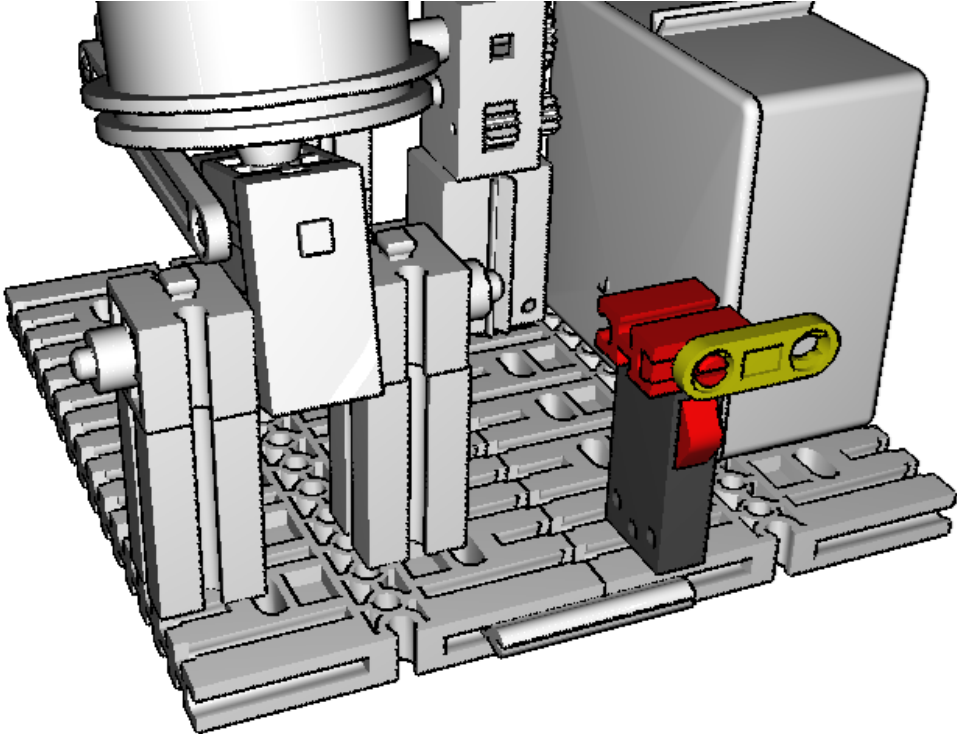


6





7



ft:c

Adventskalender
Bauanleitung

