


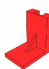



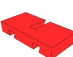

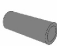






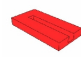
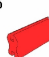
XY Kreuztisch

von Ingo Herschel (Udo2)

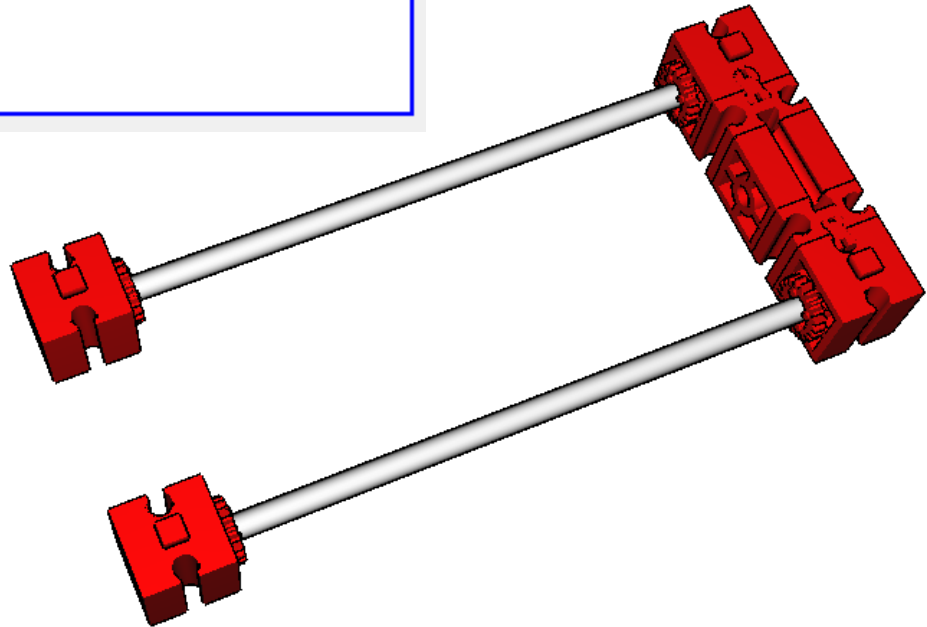
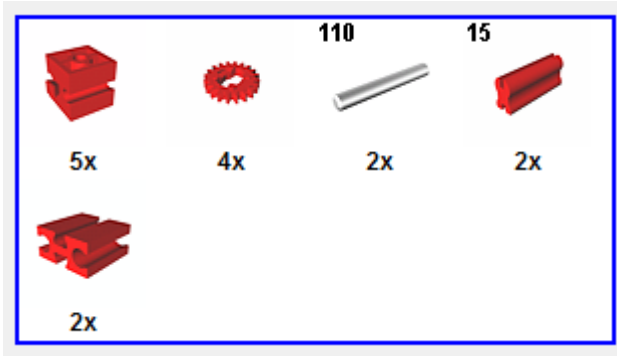
Stückliste—Part List - Onderdelenoversicht

	32064
Baustein 15 mit Bohrung	13
	36334
Riegelscheibe	8
	31031
Metallachse 110	2
	38423
Winkelstein 10x15x15	4
	37925
Schneckenmutter m=1,5	2
	31982
Federnocken	4
	37468
Baustein 7,5	6
	38428
Bauplatte 15x30x5 mit 3 Nuten	3
	31060
Verbindungsstück 15	3
	36819
Lagerhülse	8
	35088
Gelenkkurbel	2
	35073
Rastkupplung	2

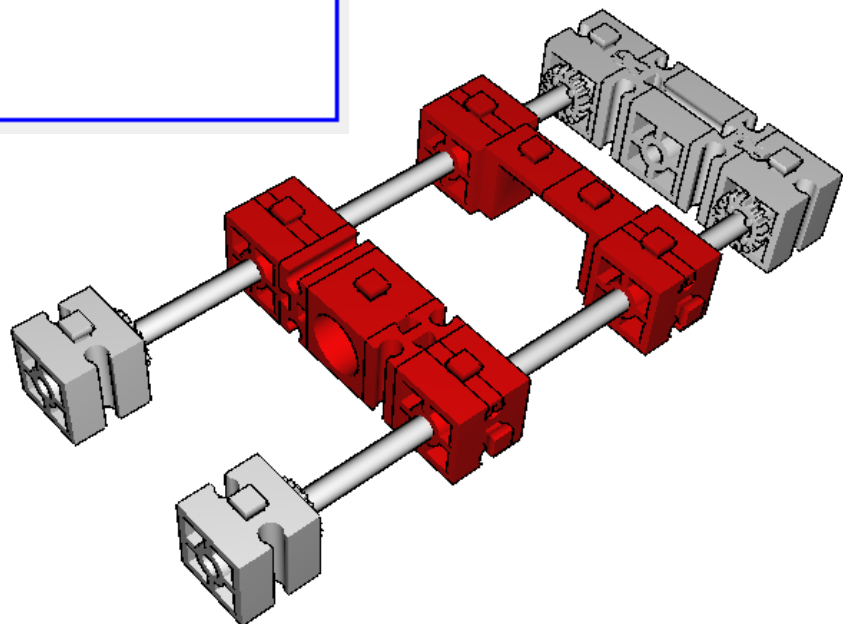
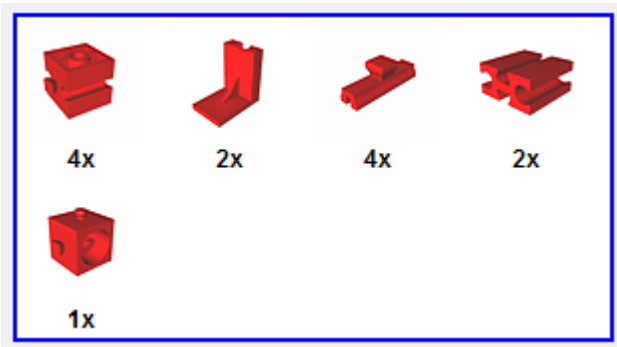
	35066
Rastachse 90	1
	37858
Klemmbare Schnecke m=1,5	2
	37926
Schneckeenteil m=1,5	4
	37679
Klemmbuchse 5	1
	31983
Hülse 15	2
	31915
Zangenmutter	2
	35064
Rastachse 45	1
	31436
Gelenkwürfel-Klaue	5
	35049
Baustein 15x30x5 mit Nut und	4
	35696
Metallachse 170	2
	31061
Verbindungsstück 30	6
	32859
Bodenplatte 30x90 rot	4

	38464
Bauplatte 15x60 rot	2
	37527
Rastachse 180	1
	32330
Bauplatte 15x30x3,75 mit Nut	12
	31330
Verbindungsstück 45	2

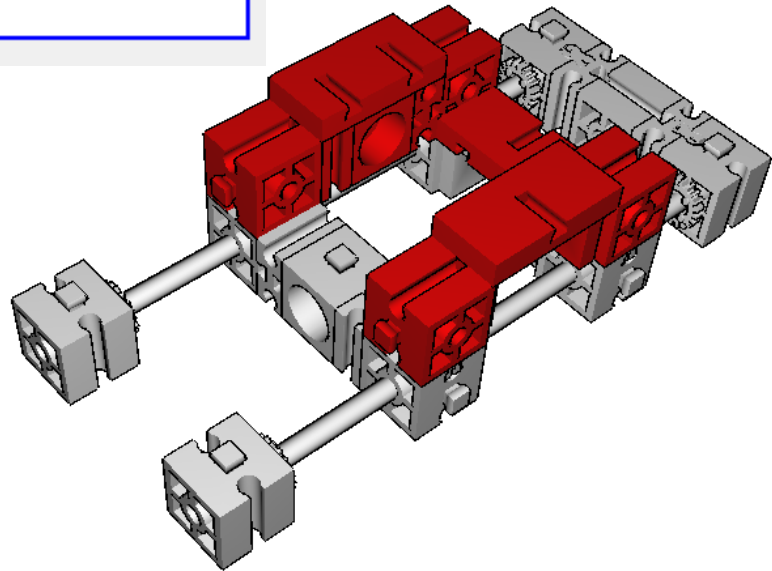
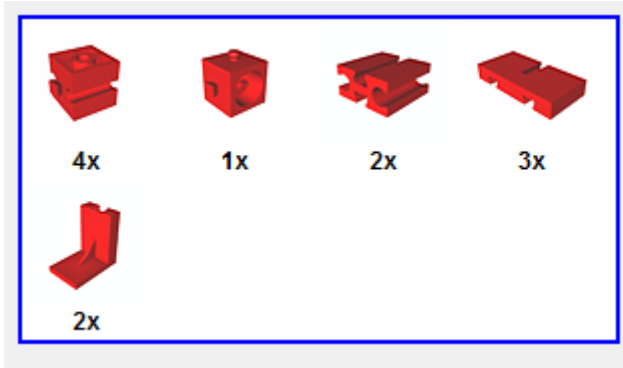
1



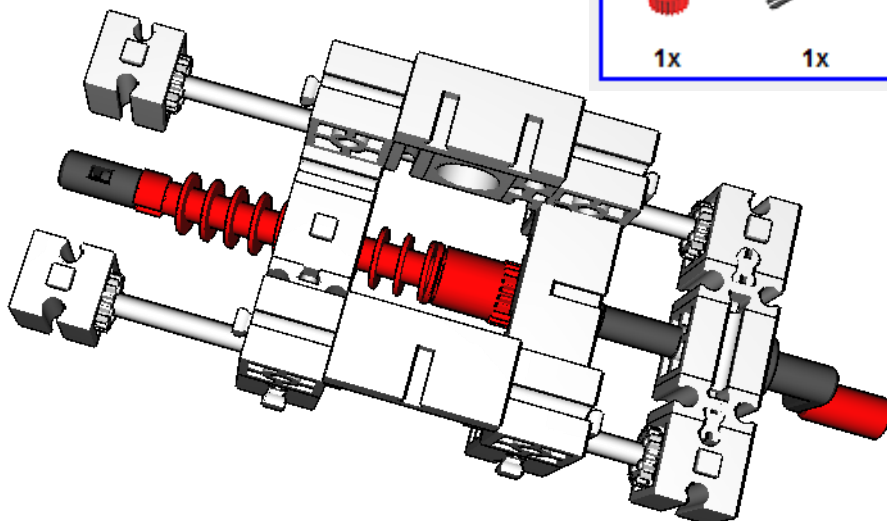
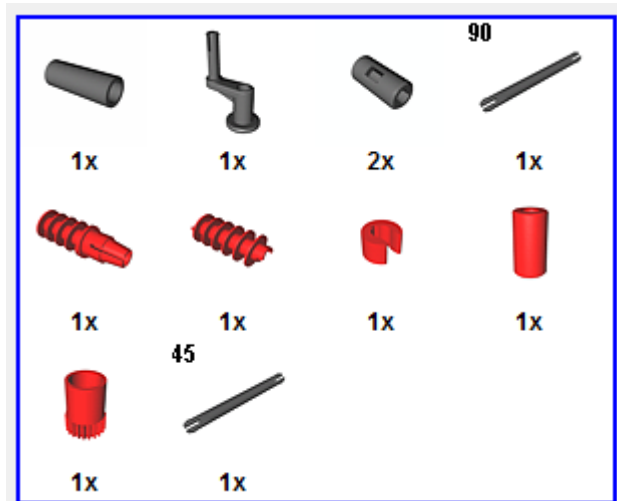
2



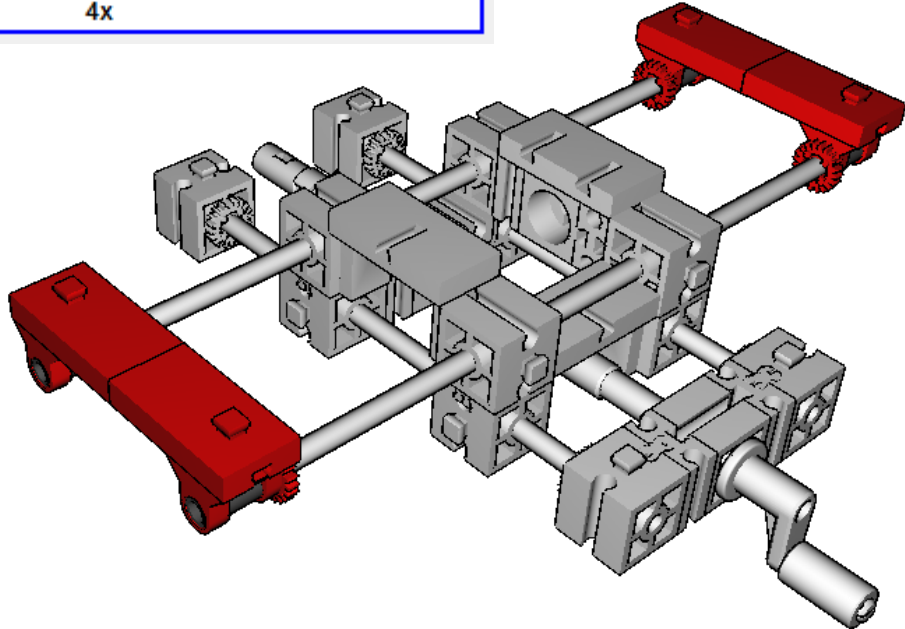
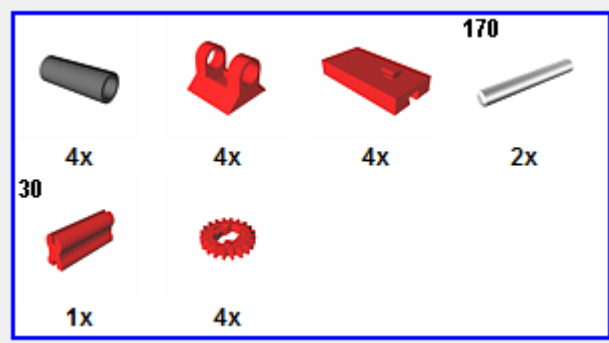
3



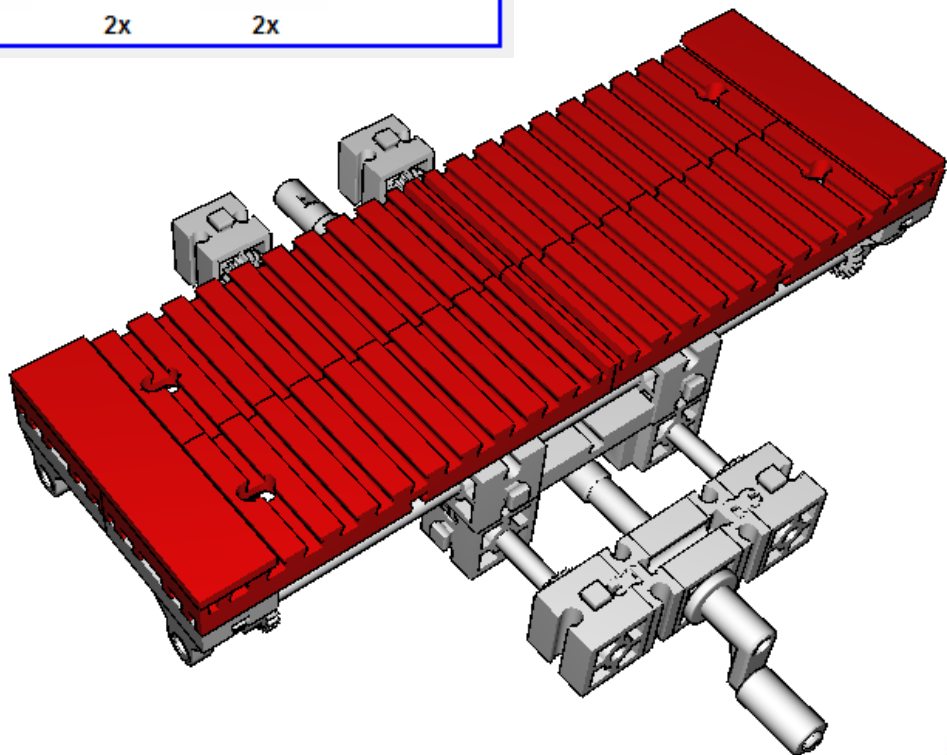
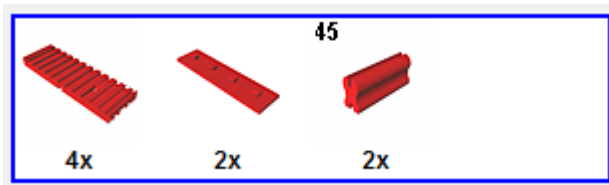
4



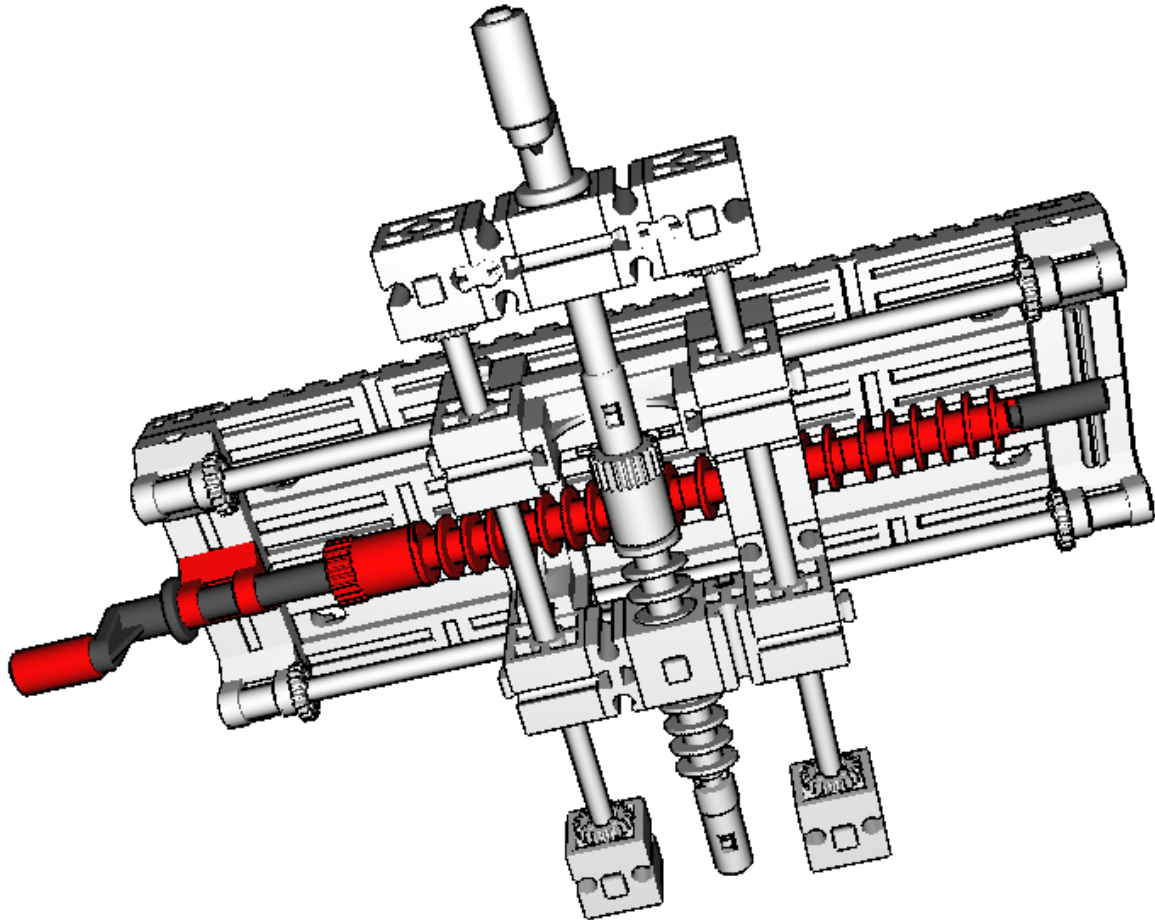
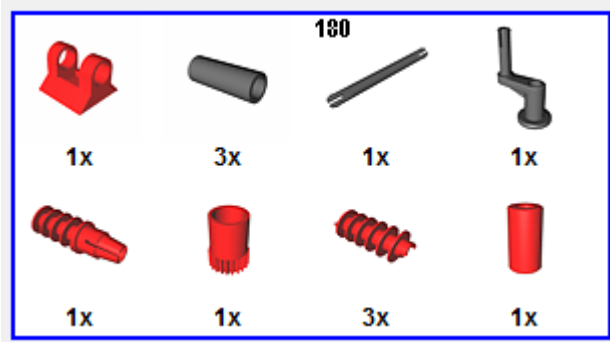
5



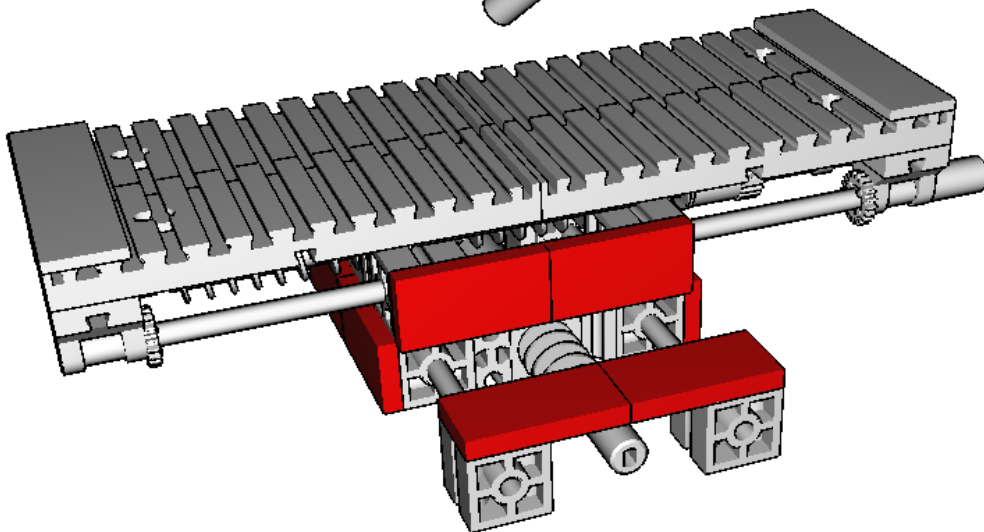
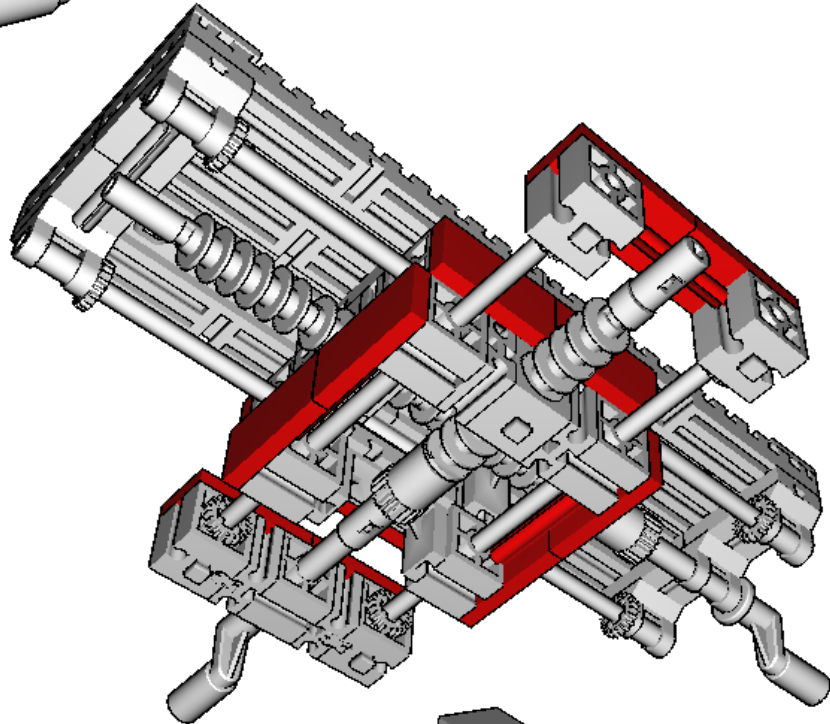
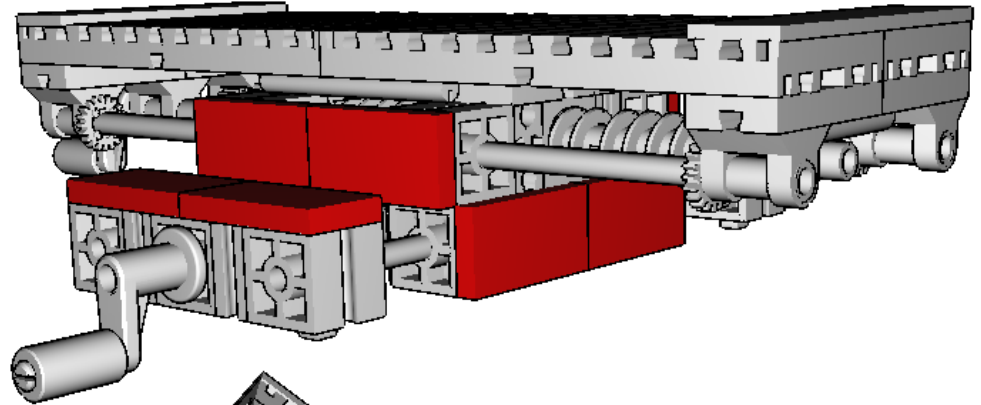
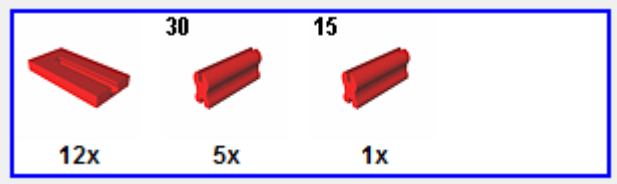
6

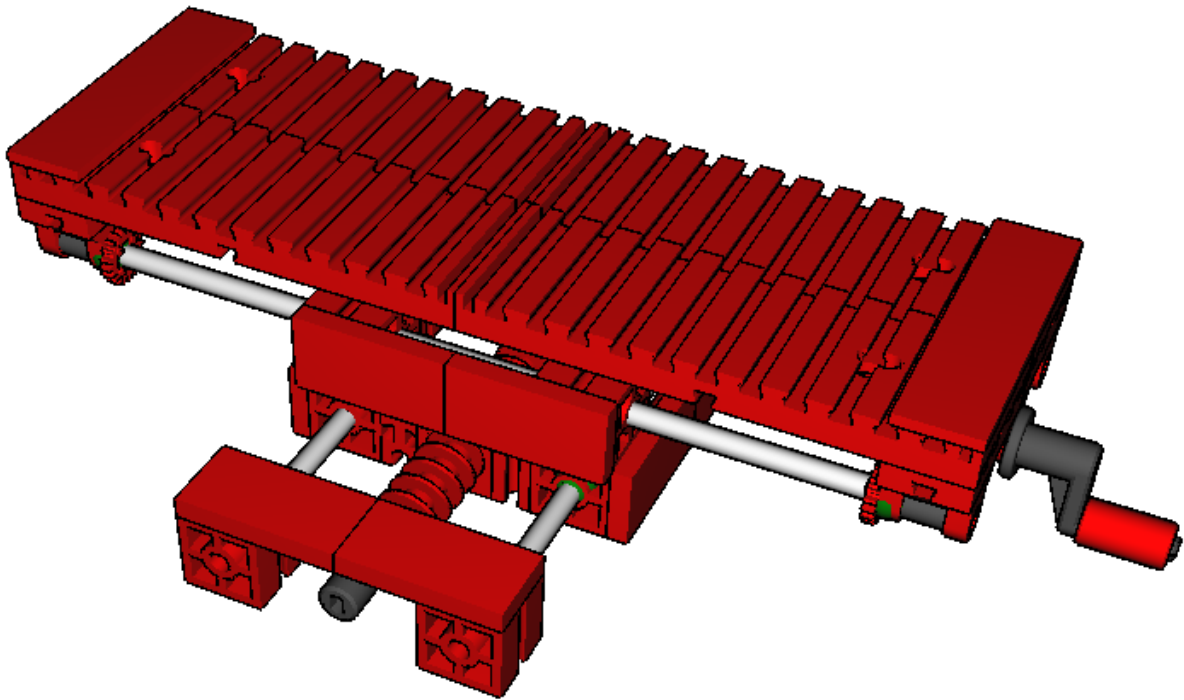


7



8





Frohe Weihnachten
wünscht euch das Team der fischertechnik:community!