

# Das Abenteuer- Bau-Buch

**fischer**technik® 

Mit den  
Abenteuer-  
Geschichten:

Ölrausch in  
der Sahara

Geheime  
Fracht für  
Tripoli.

Durchbruch am  
Furka-Tunnel.

**Das Baubuch  
mit vielen neuen  
Spielideen.**







„Wie bei allen guten Spielzeugen stand am Anfang die Idee. Die Idee, ein Spielsystem zu entwickeln, mit dem Kinder und Jugendliche unbegrenzt bauen

und spielen, experimentieren und erfinden können.

Das war vor genau 20 Jahren. Inzwischen wurde Hunderttausenden von Kindern durch das Spiel mit fischertechnik Freude bereitet und gleichzeitig der Weg in die Technik von heute erleichtert und geebnet. Statik, Elektromechanik und Elektronik, Pneumatik und Hydraulik – neuerdings auch Computing – sind deshalb nicht nur für unsere Jungen, sondern auch für unsere Mädchen keine Fremdworte mehr.

Das Spiel mit der Technik orientiert sich sowohl an der Wirklichkeit als auch an Geschichten, die sich Kinder selbst ausdenken.

In diesem Zusammenhang ist das fischertechnik Abenteuer-Bau-Buch spannend nicht nur zum Bauen und Spielen, sondern auch zum Lesen. Es soll vor allem auch anregen, Kreativität zu entfalten und unsere technische Umwelt spielend zu begreifen. Viel Spaß!

Euer   
Artur Fischer

# Das Abenteuer- Bau-Buch von fischertechnik

**Das Baubuch  
mit vielen neuen  
Spielideen.**

## **Inhaltsverzeichnis:**

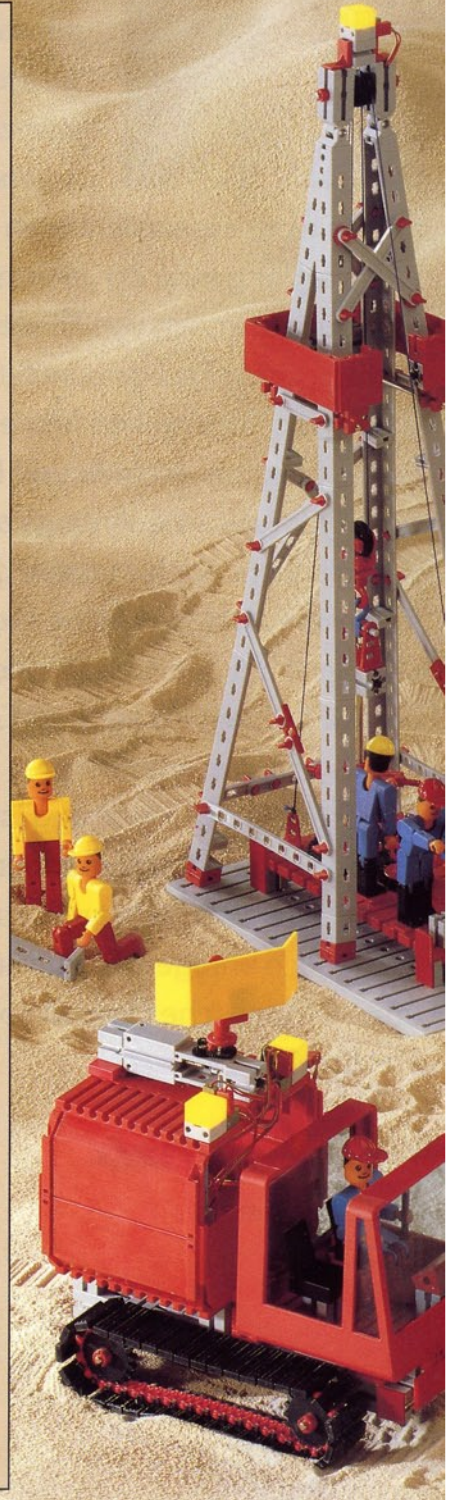
	<b>Seite</b>
<b>„Ölrausch in der Sahara“</b>	<b>4–21</b>
<b>Bau- anleitungen</b>	<b>22–29</b>
<b>„Geheime Fracht nach Tripoli“</b>	<b>30–47</b>
<b>Bau- anleitungen</b>	<b>48–57</b>
<b>„Durchbruch am Furka-Tunnel“</b>	<b>58–75</b>
<b>Bau- anleitungen</b>	<b>76–83</b>



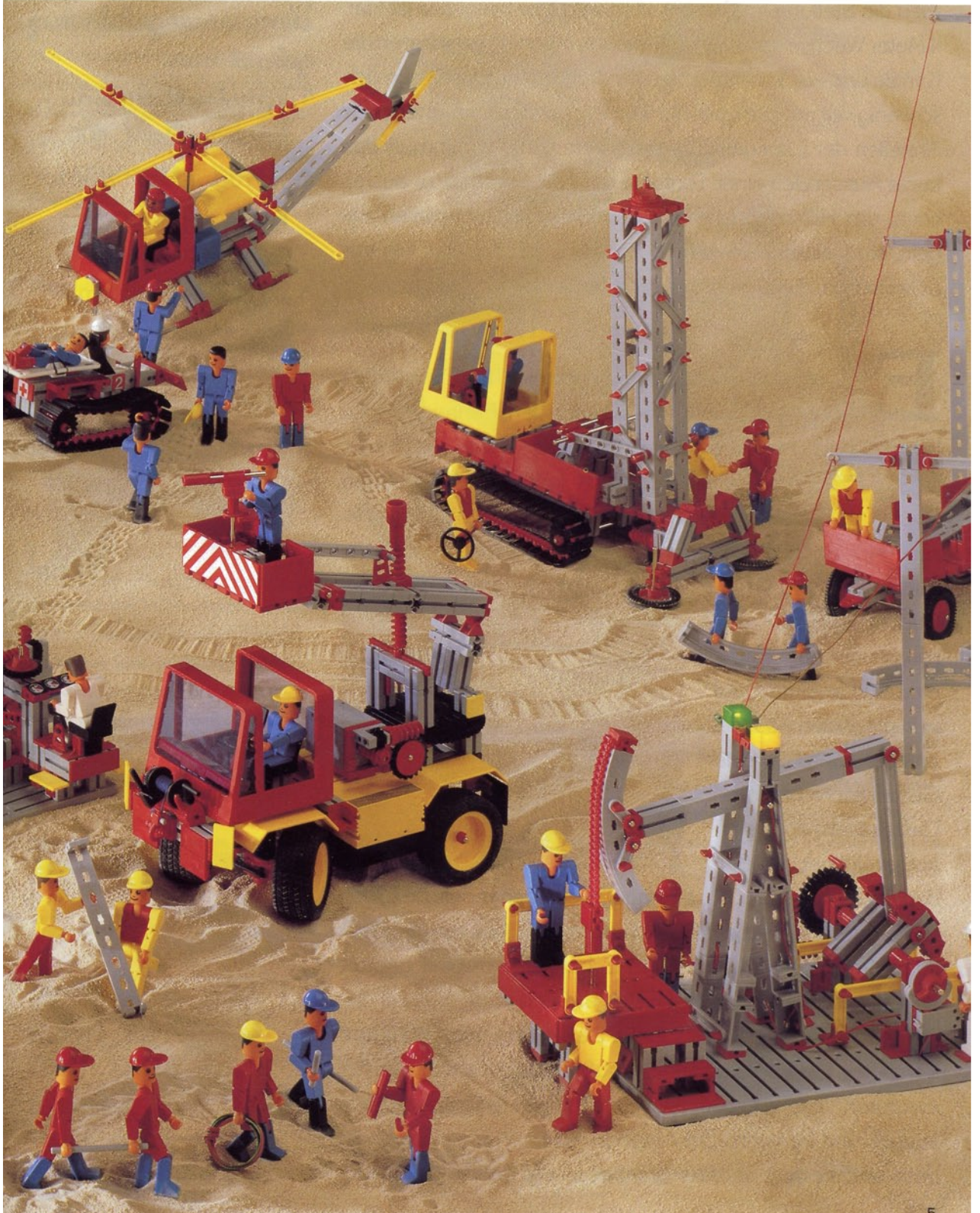
# Ölrausch in der Sahara.

**B**rrrrrrrrrr! Ein markerschütterndes Geräusch. Eddy Williams sitzt senkrecht im Bett. Dieser Wecker bringt selbst Scheintote wieder auf die Beine. Brrrrrrrrrr! Es ist stockdunkel. Eddy tastet sich vorwärts in die Richtung, aus der dieses schrille Rasseln kommt. Halb vier Uhr. In wenigen Minuten geht die Sonne auf. Es ist die dreizehnte Wüstenexpedition, die Eddy Williams als Chefingenieur leitet. Diesmal in einem zerklüfteten Abschnitt der Sahara, in dem besonders viele Sandstürme wüten und das Bild der Landschaft täglich verändern. Nicht, daß er etwa abergläubisch wäre. Nein. Nur dieses Mal steht die Ölsuche unter besonderem Erfolgszwang. Ein zweiter Bohrtrupp befindet sich hier irgendwo in der Nähe und hat es wahrscheinlich auf das gleiche Ölfeld abgesehen. Wer zuerst kommt, bohrt zuerst; nur wenn Eddy dieses Mal zweiter wird, sind drei Monate mühevoller Vorbereitung für die Katz. „Auf geht’s Männer, das Öl wartet auf uns“ und zu sich selbst murmelt er „Hoffentlich wartet es auch wirklich auf uns und nicht auf die anderen.“

**I**nnnerhalb von Minuten herrscht ein geschäftiges Treiben im Camp. Jeder weiß genau, was er zu tun hat. Ohne viele Worte zu verlieren, werden die Vorbereitungen für den Aufbruch getroffen. Eddy geht zu seiner Unterkunft zurück und holt das Funkgerät, das gleich neben der Tür bereitsteht. Es steckt in einer Ledertasche und kann wie ein Rucksack auf dem Rücken getragen werden. Damit schlurft er in Richtung eines kleinen Sandberges ein paar Meter außerhalb des Lagers. Auf dem Gipfel des Sandberges ist eine mächtige Antenne installiert, die durch drei dicke Stahltrosse gehalten wird. Am Fuß der Antenne befindet sich ein Zelt. Der Arbeitsplatz von Klaus, dem Funker, der mit zwei Kollegen zusam-









men die Stellung im Camp halten wird. Die Frequenz ist klar. 4 Meter Wechselsprechen. Die beiden Männer vereinbaren die Kanäle und ein Tonrufzeichen für den Notfall. Es soll nämlich so wenig wie möglich gefunkt werden, um der Konkurrenz das Anpeilen der Expedition zu erschweren. Im Notfall muß das kurze Aussenden einer Tonfolge über die Tontastatur ausreichen, um Hilfsmaßnahmen einzuleiten. Dieselmotoren nageln, ein Gasturbinen-Antrieb heult auf. Alles klappt wie am Schnürchen, die Expedition kann beginnen.

**E**ddy hat seinen Platz eingenommen. Im Führerhaus des Vermessungswagens, neben dem Fahrer. „Es geht los, Männer!“ Schwere Fahrzeugketten rasseln, der blaue, stickig riechende Rauch der noch kalten Dieselmotoren kriecht am Boden entlang. Die extrabreiten Wüstenreifen knirschen im Sand. Der Bohrtrupp setzt sich behäbig in Bewegung.

Eddy hat eine seismographische Karte, eine Art Landkarte, auf seinen Knien ausgebreitet. Darauf sind Gesteinsschichten und Gesteinsformationen aufgezeichnet, außer-



dem rote, blaue und grüne Kringel. Sie geben mögliche Erdölfelder an, so wie sie der Hubschrauber und das Spezialmeßflugzeug durch Ultraschall und Echolot-Messungen geortet haben. Nur diese Messungen sind äußerst ungenau und dienen Eddy bloß als Anhaltspunkt. Das Aufspüren, Orten und Vermessen eines Erdölfeldes muß auf konventionelle Art passieren. Durch Probesprengungen, Seismographen-Messungen und Versuchs-Bohrungen.

Jetzt sind sie acht Stunden unterwegs. Die Sonne brennt glü-

Meine Notizen:

Vermessungsfahrzeug  
gebaut aus:

1 Konstruktionsbau-  
kasten Start 100

1 Konstruktionsbau-  
kasten Motor +  
Getriebe

1 Modellbaukasten  
Universal-Fahrzeug

1 Service Set Figuren  
und Litze

Seilwinde motorisiert  
mit Mini-Motor



## Vermessungsfahrzeug

Das **Vermessungsfahrzeug** meistert auch schwierige Aufgaben in der Vermessungstechnik. Durch die Hebebühne gelangt der Vermessungsingenieur in luftige Höhen und kann über Bodenebenenheiten und kleine Hügel hinwegsehen. Das Grundmodell für diesen Meßwagen ist das fischer-technik Universalfahrzeug.

Die ausführliche Bauanleitung steht auf den Seiten 22 bis 24.



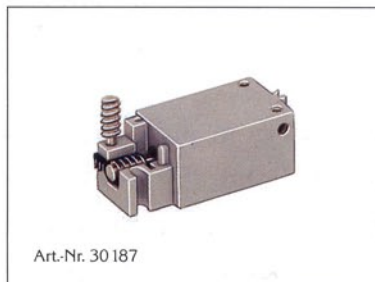
Wenn sich das Vermessungsfahrzeug im schweren Gelände einmal festgefahren hat, kann es sich mit Hilfe der Seilwinde selbst befreien. (Um den Motor zu befestigen, muß die Stoßstange jedoch etwas umgebaut werden.)



Hier ist die Seilwinde fix und fertig montiert. Der Sperrhebel muß jetzt abgezogen sein. Seine Funktion



übernimmt jetzt die Getriebeschnecke des Motors. Die Energie liefert entweder ein Trafo oder Batterien.



Art.-Nr. 30187

Aus dem **Service-Set Mini Motor** stammen der Motor und die Getriebeschnecke.

Im Batteriekasten aus dem **Service-Set Batteriehalter** sind die Batterien am besten aufgehoben. Entsprechende Anschlußbuchsen sind vorhanden. Der Motor kann auch über das Netzgerät mit 4 angetrieben werden.



Art.-Nr. 30286

## Meine Notizen:

### Mobiler Bohrturm

gebaut aus:

1 Konstruktionsbaukasten Start 200

1 Konstruktionsbaukasten Statik

1 Service Set Grundplatten und Führerhaus

1 Service Set Ketten-teile

1 Service Set Figuren und Litre

Bohrturm motorisiert mit Mini-Motor

hend heiß auf die Fahrzeuge nieder. Eddy gibt das verabredete Zeichen.

Der Konvoi bildet einen Kreis. Darauf haben alle schon seit Stunden gewartet. Die erste Pause seit dem Aufbruch. 8 Stunden durch Sand, Steine und Geröll – Durchschnittsgeschwindigkeit 24 km/h. „Wir sind zügig vorangekommen, Männer.“ Eddy schüttelt den Staub aus seinem Overall. „Wir machen eine kurze Pause, dann beginnen wir mit den Messungen. Willi gibt Euch eine Ration Wasser und die Brotzeit. Speist aber nicht zu fürstlich, wir müssen gleich weiter.“ Keiner kann über diesen Scherz lachen. Fürstliches Essen aus der Konservendose. Pah!

**S**o steht sie nun da, unsere Wüstenexpedition. Ein Meßwagen mit ausfahrbarer Arbeitsplattform zum Vermessen der Ölfeldgröße und der zu erwartenden Fördermenge. Zwei Vermessungs- und Ortungsfahrzeuge, ausgestattet mit seismographischen Geräten, Radar und Echolot. Diese Fahrzeuge werden durch Ketten angetrieben und werfen die durch Probesprengungen künstlich erzeugten Erdbebenwellen aus. Eine fahrbare Bohranlage – ein superschweres Gerät, bei dem die Erde zittert, wenn es sich mit seinen extra breiten Ketten in Bewegung setzt.

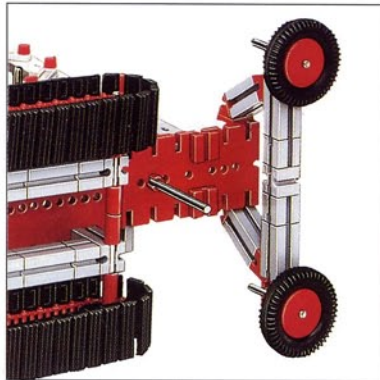


Mehrere Transportfahrzeuge mit Anhängern, auf die der zerlegte Bohrturm, viel Bohrgestänge, die Bohrturbine, der Bohrmeißel und die komplette Tiefpumpanlage verstaut sind. Ein voll geländegängiges Feuerwehrfahrzeug mit Spezial-Löschmittel gegen brennendes Öl und ein kettengetriebenes Rettungsfahrzeug, das hoffentlich während der ganzen Expedition nicht in Einsatz zu kommen braucht. Im Camp steht



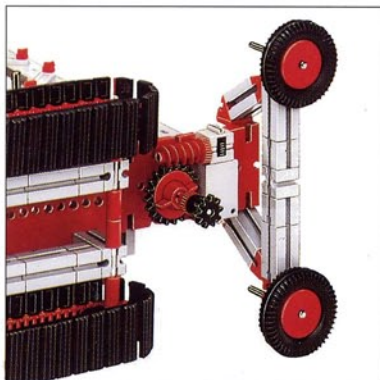
## Mobiler Bohrturm

Ein **mobiler Bohrturm** ist eine wichtige Maschine, z.B. für Probebohrungen. Er kann schnell aufgestellt werden und nach Abschluß der Boh-



Der Bohrkopf mit der Bohrerachse kann motorisiert werden. Dazu benötigt man einen Mini-Motor und einen Getriebebock mit Schnecke.

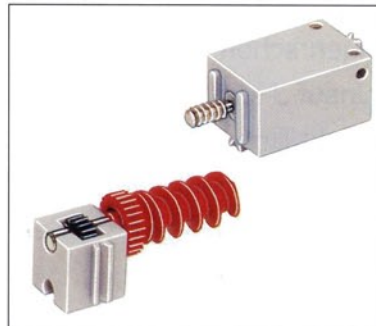
Auf das Bohrgestänge wird zuerst das Zahnrad Z20 aufgesteckt.



Hier ist der Motor mit dem Getriebe eingebaut und kann jetzt entweder an Batterien oder einen Trafo angeschlossen werden.



rung gleich ein neues Ziel ansteuern. Die ausführliche Bauanleitung steht auf den Seiten 25 bis 27.



Der **Mini-Motor** treibt den Bohrkopf an.



Das **Netzgerät mot 4** liefert die benötigte Energie zum Antrieb des Mini Motors.

Mit dem **Batteriehalter** aus dem **Service-Set** kann man den Mini-Motor auch über Batterien antreiben.



## Meine Notizen:

während der gesamten Expeditionsdauer und sofort einsatzklar ein Hubschrauber bereit.

„Wir beginnen mit den ersten Sprengungen.“ Eddy mahnt zum Aufbruch. Die Zeit sitzt ihm im Nacken. Die Versorgungsfahrzeuge mit ihren empfindlichen Meßgeräten setzen sich in Bewegung. Das eine fährt nach Westen, das andere nach Süden. Nach genau tausend Metern Fahrt werden die Besatzungen beider Fahrzeuge eine genau gleichstarke Sprengladung im Boden verankern und dann weiterfahren. Am Rastplatz hat Eddy bereits alles für die Messungen vorbereitet. Von hier aus werden die Sprengladungen zentral über das Funkgerät gezündet. Seismographen stecken in genau bezeichneten Abständen im Sand. Sie sollen die Reflexionen der künstlich erzeugten Erdbebenwelle wahrnehmen und zu einem Schreibgerät weiterleiten.

**D**och was ist das? Plötzlich schlägt der Zeiger wie wild aus. „Hast Du die Ladungen schon gezündet?“ ruft Dr. Fabian, der Geologe, zu Eddy hinauf. „Nein, wie kommst Du darauf?“ „Das Gerät hier spielt verrückt. Entweder es hat einen Sonnenstich oder ein richtiges Erdbeben zieht auf, oder...“ Dr. Fabian stutzt und starrt gebannt auf den Zeiger des Seismographen. „Oder hier ist noch einer, der Sprengungen vornimmt.“ Eddy wird blaß. Sind ihm die anderen zugekommen? Haben Sie das Ölfeld vor ihm geortet? „Können Sie von da oben etwas sehen?“

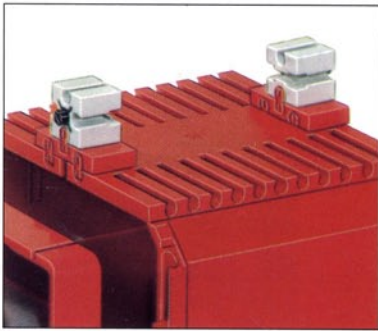
Eddy schaut durch sein Fernrohr und tastet langsam den Horizont ab. Sandberge, Felsbrocken und das Flimmern der Hitze. Sonst ist nichts zu sehen. Alle Blicke richten sich auf



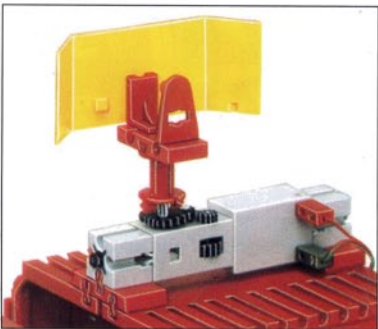


## Versorgungsfahrzeug mit Radar

Elektromagnetische Wellen können auch weit entfernte Gegenstände „abtasten“. Die Wellen werden an den Gegenständen reflektiert und vom Radarschirm wieder aufgefangen. Dadurch kann man Richtung, Entfernung und Art eines Objektes feststellen. Das ist bei einer Expedition in einem weiten Land natürlich eine ganz besondere Hilfe. Die ausführliche Bauanleitung steht auf den Seiten 28 und 29.



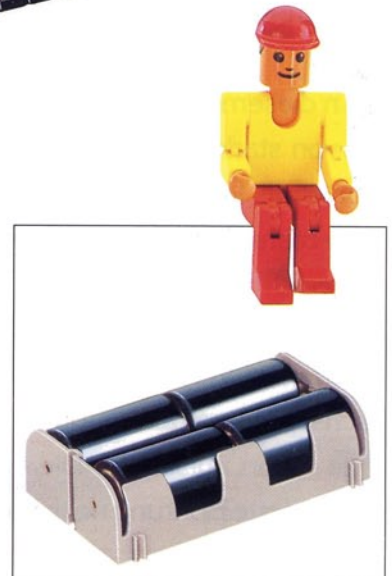
Diese Abbildung zeigt die Bauteile, mit denen der Radarschirm und der Motor gehalten werden.



Die Radaranlage ist komplett. Der Radarschirm kann sich links und rechts herumdrehen.



Angetrieben wird der Radarschirm durch Bauteile aus dem Baukasten **Mini Motor + Getriebe**.



Der **Batteriehalter** zur Energieversorgung kann im Laderaum untergebracht werden.

## Meine Notizen:

### Versorgungsfahrzeug

gebaut aus:

1 Modellbaukasten

Hydraulik-Kipper

1 Service Set

Kettenringe

Radarschirm motorisiert mit Mini-Motor.

Blinklichtbetrieb mit Mini-Motor und Lampen

Eddy. „Wir machen weiter“. Eddy drückt auf den Auslöser. Die Zeiger des Meßgerätes schlagen aus. Auf der Papierrolle erscheinen unterschiedliche Zick-Zack-Kurven.

Eddy schaut durch das Fenster auf seiner Plattform. Deutlich sieht er die kleinen Staubwolken über den Detonationspunkten. Er betätigt den Hydraulik-Hebel und fährt mit der Plattform wieder nach unten. „Gebt mir gleich das Seismogramm“, ruft er. Er springt über die Brüstung der Arbeitsplattform und hastet auf die Männer zu, die die Köpfe über dem Seismogramm zusammenstecken. Er bahnt sich einen Weg und reißt das Papier mit den Kurven an sich. Sein Gesicht ist schweißgebadet. Er schiebt sich den Helm aus der Stirn und läßt sich schwer auf den Boden plumpsen, immer noch auf das Seismogramm starrend. „Es sieht so aus, als hätten wir Glück, gleich beim ersten Mal“, sagt er nachdenklich. Langsam weicht die Anspannung aus seinem Gesicht.

**I**n diesem Moment hört man das laute, dumpfe Brummen von starken Dieselmotoren. Die Meß- und Versorgungsfahrzeuge kommen zurück. Staub wirbelt auf, als sie ihre Kettenfahrzeuge aus voller Fahrt jäh stoppen. „Sollen wir's wagen?“ Fragt Fred Lindemann, der zweite Ingenieur und Sprengmeister. Eddy nickt: „Alles oder nichts.“ Alle haben sofort verstanden. Eddy will bohren, obwohl er sonst zwei Versuchssprengungen gemacht hat. Das Risiko ist groß.

„Alle Mann aufsitzen!“ Die Expedition rumpelt weiter. Eddy will die erste Bohrung noch vor Einbruch der Dunkelheit abge-

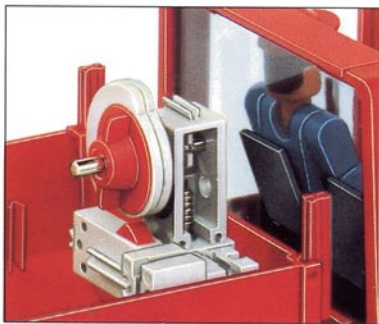
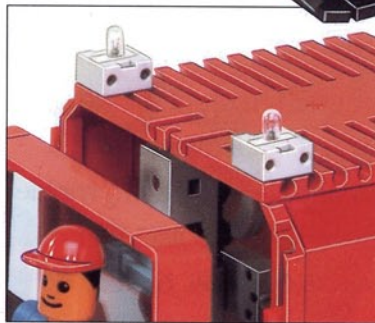
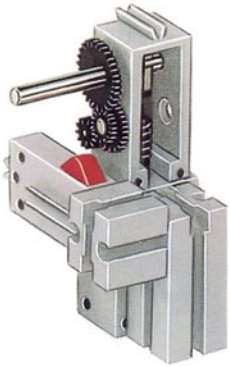




## Versorgungsfahrzeug mit Blinklicht

Wer hochexplosiven Sprengstoff transportiert soll schon von weitem gesehen werden. Damit sich alle darauf einstellen können, braucht so ein Spezialfahrzeug weithin sichtbare Warnblink-Lampen.

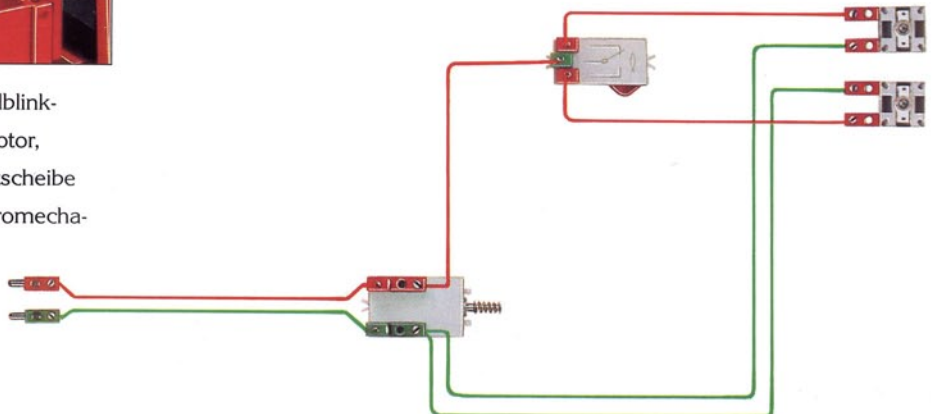
Die ausführliche Bauanleitung steht auf den Seiten 28 und 29.



Die Lampen werden einfach auf die Dachplatte des Laderaumes gesteckt und mit der Blinkanlage verdrahtet.

Das ist der Schaltplan für die Verdrahtung des Wechselblinkers mit den Lampen.

Der Antrieb für die Wechselblink-Anlage besteht aus Mini-Motor, Getriebe, Taster und Schaltscheibe (aus dem Baukasten Elektromechanik). Die ganze Blinkanlage kann bequem im Laderaum des Versorgungsfahrzeuges untergebracht werden.



## Meine Notizen:

Rettungsfahrzeug

gebaut aus:

Modellbaukasten -

Rettungswagen

Service Set -

Kettenteile

geschlossen haben. Genau am vereinbarten Punkt zwischen den beiden Detonationen hält der Bohrtrupp wieder. Jetzt ist das größte Fahrzeug der Expedition, der mobile Bohrturm, besonders gefragt. – Die Männer stellen den Bohrturm auf, holen Bohrgestänge, Bohrturbine und Bohrmeißel von den Transportfahrzeugen. Die seitlichen Stützen werden ausgefahren, Stahlrossen im Boden verankert – der Maschinist startet den Motor des Bohrers.

**A**lles weitere ist Routine. Da sitzt jeder Handgriff. Die Männer treiben den Bohrmeißel Meter um Meter durch die verschiedenen Gesteinsschichten, bis sie die durch die Sprengungen ermittelte Tiefe erreicht haben. „Fred, schalt' doch mal das Radar ein, mal sehen, was unsere Freunde von der Konkurrenz so machen.“ Fred Lindemann geht in sein Fahrzeug, startet den Motor und läßt den Diesel im Leerlauf tuckern. – Der Radarschirm beginnt sich zu drehen. Fred geht aus dem Führerhaus nach hinten in den Geräteraum.

„Der andere Trupp ist in etwa so stark wie unserer“, meldet Fred. „Ich empfangen zwischen 15 und 20 Impulse. Wenn sie sich nicht wie beim Gänsemarsch aufgestellt haben, dann bedeutet das auch 15 bis 20 Fahrzeuge.“ „Kannst Du einen Bohrturm lokalisieren?“ fragt Eddy.

**D**ie Antwort hört er nicht mehr, denn drüben beim mobilen Bohrturm heult die Sirene auf. Das ist eine Vorsichtsmaßnahme. Immer, wenn der Bohrmeißel heiß wird, schlagen die Sirenen Alarm. „Das Gestein ist zu hart“, sagt Peter Kutscher, Geologe und Bohrmeister. „Wir brauchen einen anderen Platz“. „O.K., aber beeilt Euch. Wechselt zuerst den Meißel aus, damit wir an der neuen Stelle gleich richtig loslegen können“. Eddy wendet sich an Fred Lindemann. „Du fährst vor und suchst eine neue Stelle. Aber mit butterweichem Grund, wenn ich bitten darf. Ich mach hier frischen Dampf“. Der alte Dreirollen-Bohrmeißel ist herausgezogen, der neue



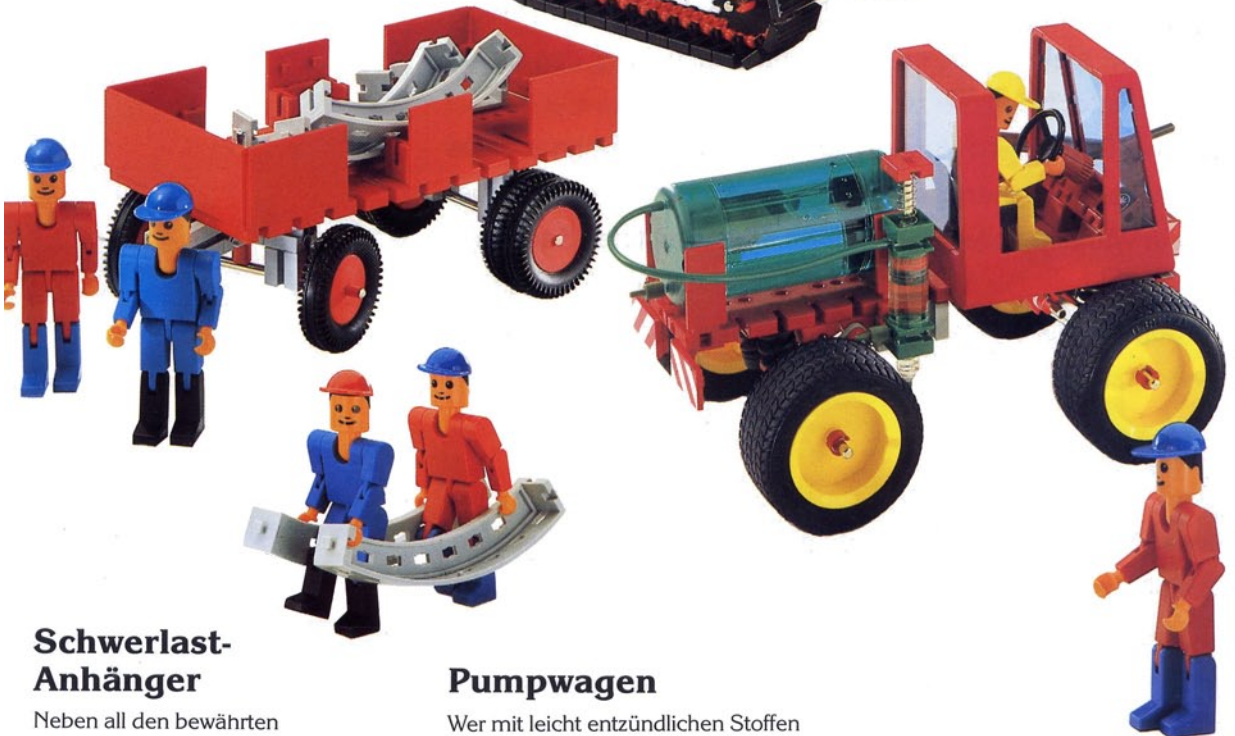


## Hubschrauber

Ein fischertechnik Modellbaukasten. Der Hauptrotor wird vom Motor angetrieben. Der Scheinwerfer an der Stirnseite und der Motor sind in der Packung enthalten. Der Heckrotor kann zusätzlich mit einem Mini-Motor bewegt werden.

## Rettungsfahrzeug

Dieses Rettungsfahrzeug ist besonders für den Einsatz in extremer Umgebung geeignet. Mit den breiten Ketten kommt es sowohl durch dicken Schlamm als auch über rutschige Sandberge.



## Schwerlast-Anhänger

Neben all den bewährten Spezialfahrzeugen und Spezialtransportern braucht man – für schwere Lasten – einen universell einsetzbaren Anhänger; mit kräftigen Achsen und breiten Zwillingsreifen genau das Richtige.

## Pumpwagen

Wer mit leicht entzündlichen Stoffen zu tun hat, muß stets mit dem Ausbruch eines Feuers rechnen. Der Wasserwerfer des Pumpwagens ist mit einer Hydraulik-Pumpe ausgerüstet. Der Pumpwagen ist geländegängig und hat eine gute Federung.

## Meine Notizen:

Großer Bohrturm  
gebaut aus:

1 Konstruktionsbaukasten Start 200

1 Modellbaukasten-Turmdrehkran

1 Service Set Figuren und Litre

Bohrantrieb durch Mini-Motor

liegt bereit. Zwei Männer mit mächtigen Schraubenschlüsseln flanschen den Meißel von der Bohrturbine. So. Jetzt muß er nur noch vorsichtig rausgedreht werden, dann kann's weitergehen. Aber da passiert's. Durch eine Ungeschicklichkeit löst sich der Bohrkopf aus dem Gewinde und saust zu Boden. – Puff! Eine riesige Stichflamme, so hoch wie ein Bohrturm. – Schreie, aufgeregte Stimmen. Alles rennt durcheinander. Wie konnte das passieren? Woher das Feuer? Aus heiterem Himmel!

„Feuer, Feuer!“ Weißer Schaum fliegt durch die Luft, es zischt und brodelt. Das Feuerwehrfahrzeug mit dem Spezialschaum war gottseidank ganz in der Nähe. Pechschwarze Rauchschwaden steigen auf, es stinkt entsetzlich, aber das Feuer scheint unter Kontrolle zu sein – fürs erste.

Und was ist mit den Männern? Eddy rennt zum Bohrturm. Da liegen sie. 3 Männer wurden von den Flammen erfaßt, aber wie ein Wunder – alle drei bewegen sich. „Sanitäter, Sanitäter“ schreit Eddy. – Die Verletzten werden getragen. Die beiden, die den Meißel auswechseln wollten, hat's am schlimmsten erwischt, sie brauchen dringend ärztliche Betreuung.

**E**ddy rennt zum Meßwagen und holt das Funkgerät. Er drückt abwechselnd auf die beiden Tonrufzeichen. Das ist das vereinbarte Zeichen für höchste Not. Eddy drückt

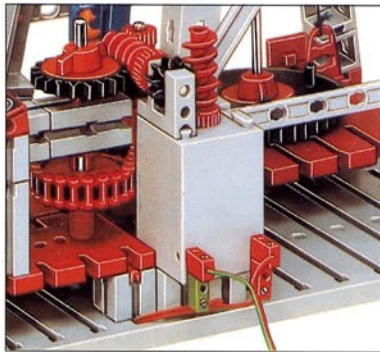
auf die Sprechtafel. „Skorpion eins, Skorpion eins von Skorpion sieben bitte melden“. – Ja, Skorpion sieben, was ist denn los?“ „Brauchen dringend Rettungshubschrauber, Krankenhaus auf Hauttransplantation vorbereiten!“ „Verstanden! Ihre Position?“ Eddy gibt die Position durch. Dann geht er zum Bohrloch. Wie konnte das nur passieren? Er beugt sich zum Boden, nimmt





## Großer Bohrturm

Auf jedem großen Bohrturm müssen Leuchten zur Flugsicherung angebracht werden, denn in der weiten und wenig besiedelten Sahara sieht man häufig schnelle Düsenjets nur knapp über dem Boden dahinjagen. Die Anschlußkabel werden durch die freien Löcher der Winkelträger nach unten geführt und an dem Batteriekasten oder dem Netzgerät angeschlossen.

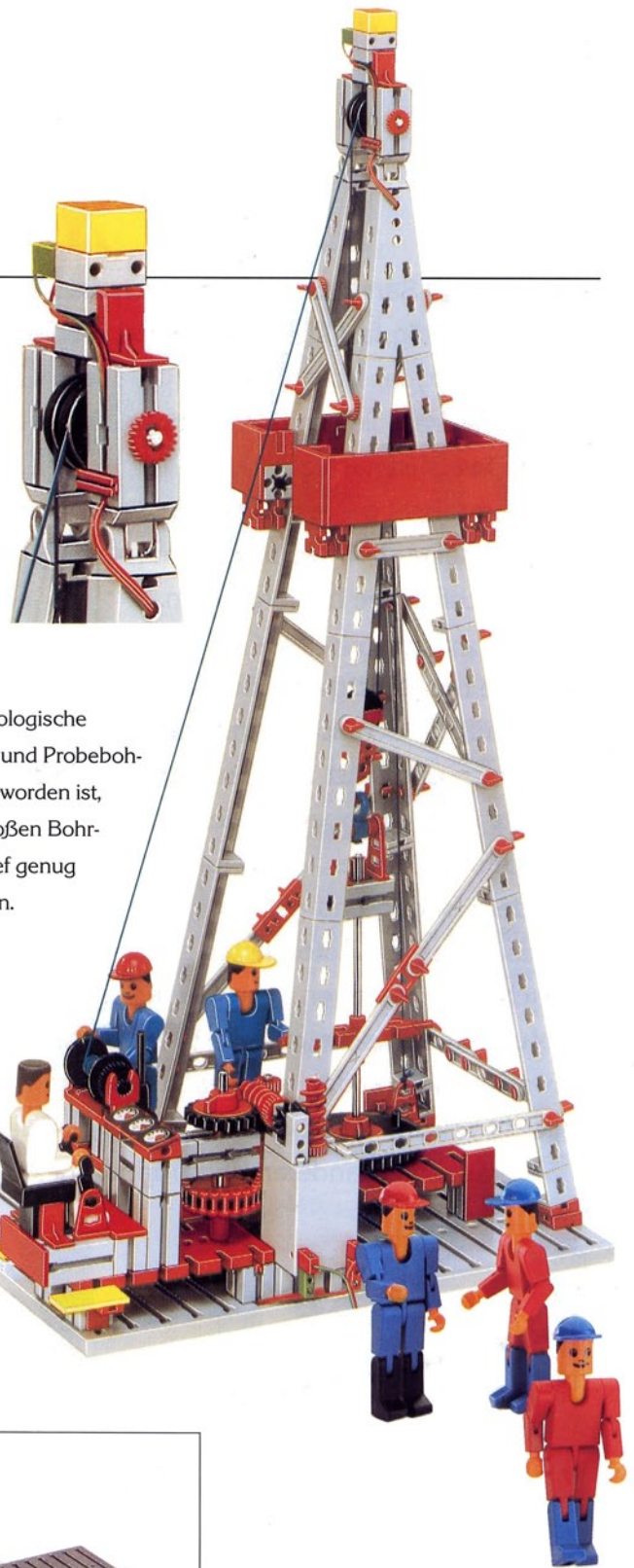


Der Motor ist mit zwei Bausteinen 15 mit der Grundplatte verbunden. Er treibt über Getriebebock und Schnecke den Bohrer an. Über die Seilwinde und einen Flasenzug wird der Bohrer gehoben und gesenkt.



Art.-Nr. 30 288

**Leuchtsteine** findet man im Baukasten **Elektronik** und im **Service-Set Lampen und Kabel**.



Wer durch seismologische Untersuchungen und Probebohrungen fündig geworden ist, braucht einen großen Bohrturm, um auch tief genug bohren zu können.



Die Grundplatte – aus dem Modellbaukasten **Pumpstation 30 442** – vereinfacht den Bau des Modells und gibt ihm beim Betrieb den notwendigen Halt.

## Meine Notizen:

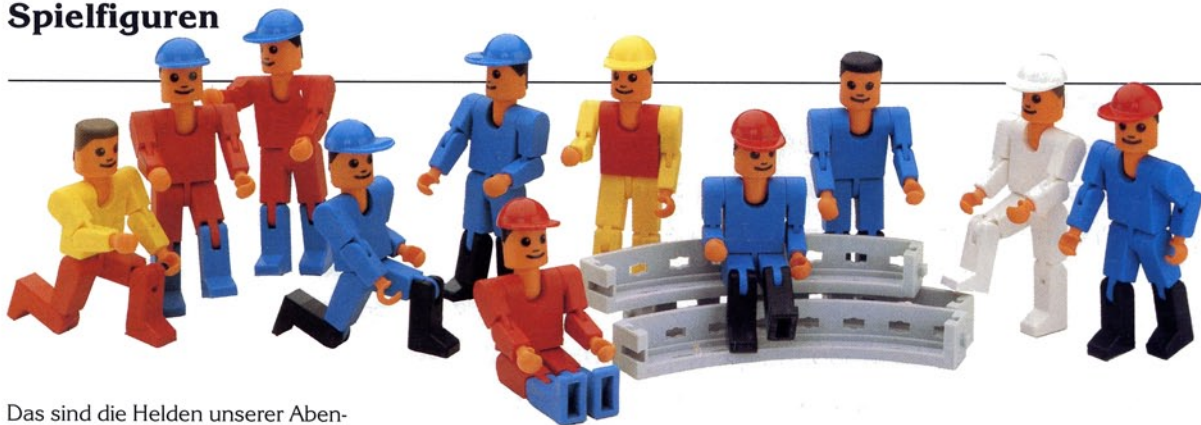
eine Handvoll Sand und läßt ihn durch die Finger rinnen. Der Sand ist bröselig, fast klumpig. Eddy ist verwirrt. Er riecht dran, klar. Das ist Öl, das ist reines Erdöl. Gerade in dem Moment, als der Bohrer heiß lief, müssen sie die Erdölblase angebohrt haben. Das Öl ist nach oben gestiegen – keiner hat's gemerkt. Der Bohrmeißel war, als er runterfiel, noch zu heiß. Er hat das Öl entzündet und – in Verbindung mit dem Gasgemisch – die große Stichflamme hervorgerufen.

**S**ie haben es geschafft. Doch viel Freude kommt nicht auf. – Schrab, schrab, schrab. Ein Hubschrauber nähert sich und setzt zur Landung an. Aber es ist nicht der ersehnte Hubschrauber aus dem Camp. Hoffentlich bedeutet das nichts Schlechtes. – Der Hubschrauber steht einige Meter über dem Boden und geht langsam runter. Der Motor wird ausgeschaltet, die Rotorblätter drehen sich aus. – Aus dem Hubschrauber springen zwei Männer, einer mit einem weißen Kittel und einer Tasche, einer im blauen Overall. „Wir haben die schwarze Rauchwolke gesehen und wollten fragen, ob Sie vielleicht unsere Hilfe benötigen“. Zweifelsfrei: Das war der Hubschrauber des anderen Bohrtrupps. „Mein Kollege hier ist Arzt“.





## Spielfiguren



Das sind die Helden unserer Abenteuer Expedition. Eddy Williams, Fred Lindemann, Peter Kutscher ... und wie sie alle heißen mögen.



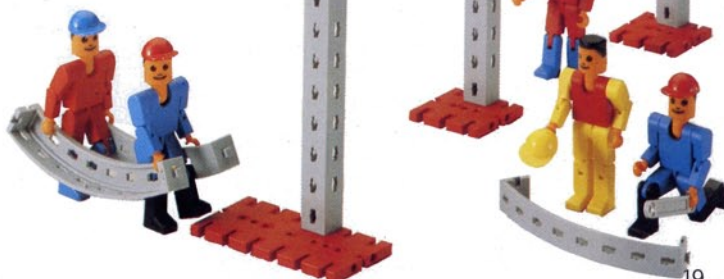
## Das Wüstencamp – selbstgebaut

Was so schwierig aussieht ist eigentlich ganz einfach. Wer mit seinen Freunden richtig Wüstenexpedition spielen will, kann sich seine Wüstenlandschaft selber gestalten und sein Camp für die Expedition mit einfachen Mitteln selber basteln.

Am besten nimmt man eine große Holzplatte, so ungefähr 2 x 1 m, stellt sie auf zwei Böcke und formt die Landschaft mit Wellpappe vor. Dann „leiht“ man sich vom kleinen Bruder aus dessen Sandkiste die entsprechende Menge „Wüstensand“ und verfeinert den Sand mit weißem Schleifsand, den es in jedem Baugeschäft gibt.

Für die Hütten des Camps braucht man Schere, Klebstoff, Pappe und Alu-

miniumfolie, die sicher aus Mamas Küchenschrank geliefert werden kann. Zäune für das Camp kann man aus Fliegendraht schneiden. Eine Gartenschere genügt als Werkzeug.



## Die Stromversorgung des Camps

Wer sich schon ein bißchen in der fischertechnik-Welt auskennt, wird keine Schwierigkeiten haben, den Stromanschluß für sein Camp herzustellen.

Die Baukästen **Start 100**, **Statik** und **Service-Set Flachträger, Bogen und Streben** liefern alle Elemente, die in der nebenstehenden Abbildung verwendet wurden.

Die Männer von dem anderen Bohrtrupp laden die beiden Schwerverletzten ein und fliegen ins nächste Unfallkrankenhaus. In der Zwischenzeit ist auch der Rettungshubschrauber aus dem Camp gelandet. Er nimmt den dritten Verletzten mit.

**E**s ist schon spät. Die Sonne steht kurz über dem Horizont. Bald wird sie in einem Spiel unendlicher Farbenpracht im Horizont versinken. Die finstere Nacht wird wieder Besitz von der Wüste ergreifen, die Kälte und die unheimliche Ruhe wieder zurückkehren. Die Männer haben sich in ihre Schlafsäcke eingemummt. Morgen werden sie den großen Bohrturm installieren, als wäre nichts geschehen, und in ein paar Wochen wird die Pipeline verlegt sein. Dann kann man mit der Ölförderung beginnen. Aber dann sind Eddy Williams und seine Leute schon wieder anderswo und suchen nach neuen Schätzen aus schwarzem Gold.

Meine Notizen:

Pumpstation

gebaut aus:

1 Modellbaukasten

Pumpstation

1 Service Set Flach-  
träger, Bogen und  
Streben.

1 Service Set Motor

1 Service Set Lampen  
und Kabel

1 Netzgerät

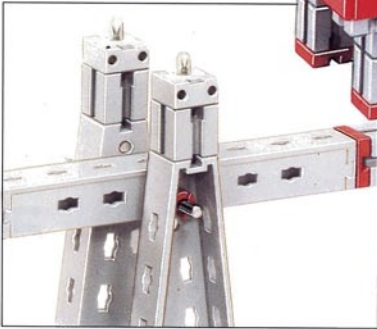
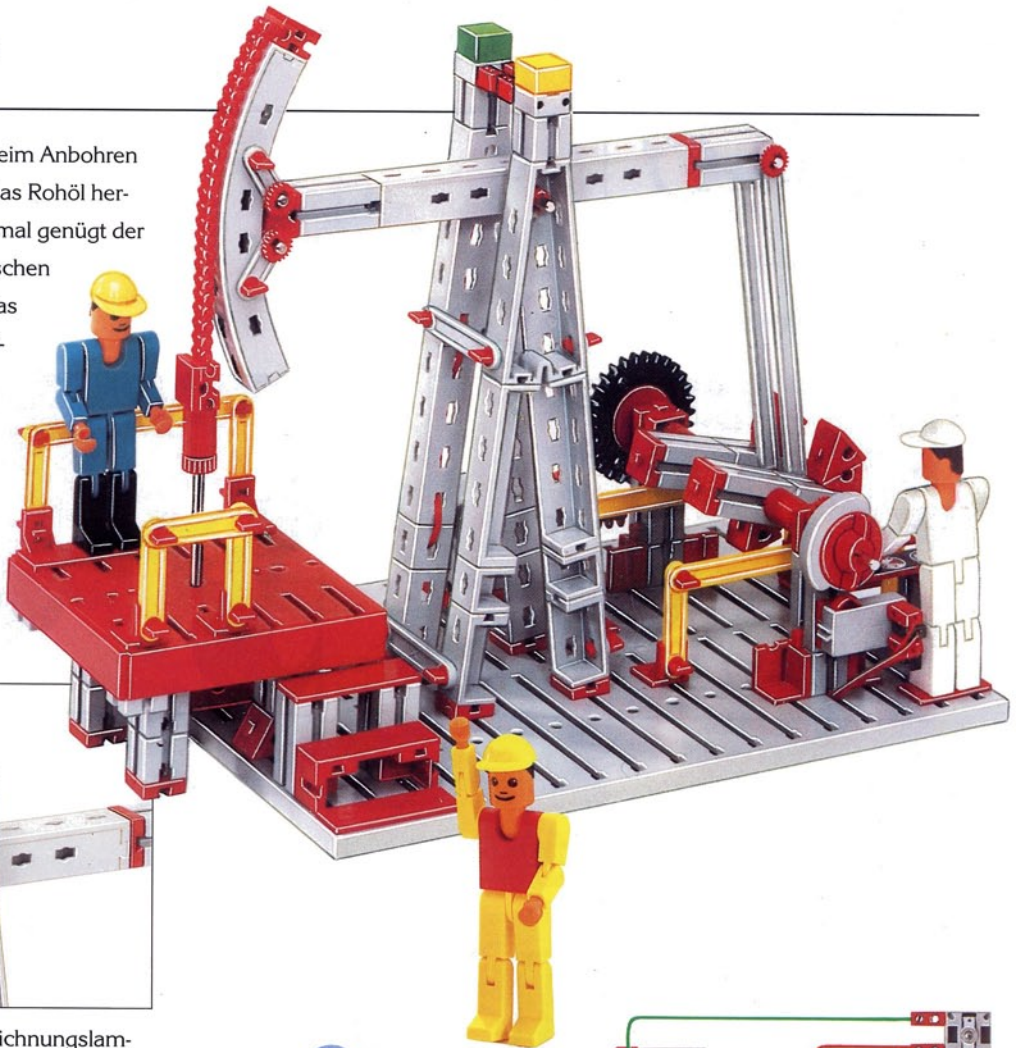
Das Blinklicht wird  
über Nockenscheibe  
und Minitaster  
betätigt.



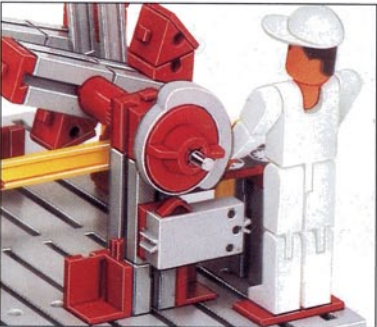


## Pumpstation

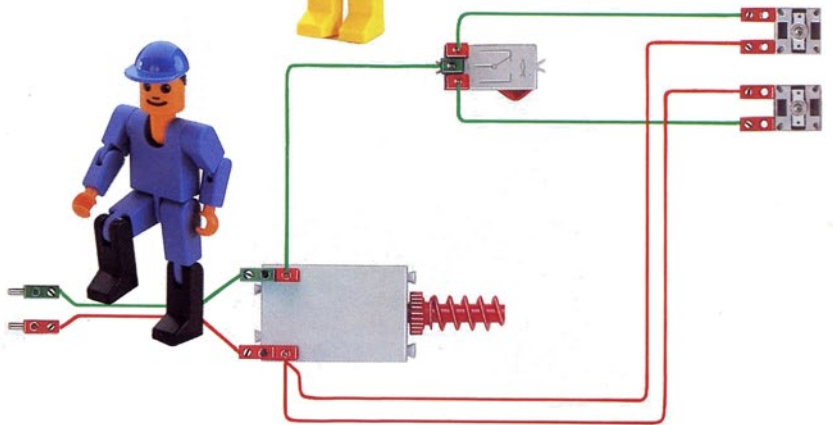
Nicht immer kommt beim Anbohren eines Ölfeldes gleich das Rohöl herausgesprudelt. Manchmal genügt der Gasdruck im unterirdischen Ölreservat nicht, um das flüssige Gold ohne weitere technische Hilfe an die Oberfläche zu befördern. Dann muß man nachhelfen. Mit einer Ölpumpe.



Die Warn- bzw. Kennzeichnungslampen werden einfach auf die Spitze der Winkelträger gesteckt.



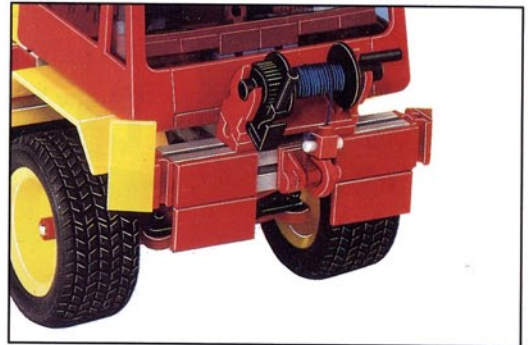
Um die Lampen im Wechsel aufleuchten zu lassen, wird an der Antriebswelle eine Schaltscheibe und am Lagerbaustein ein Minitaster angebracht.



Wie die Kabel angeschlossen werden, zeigt dieser Plan.

## Bauanleitung Vermessungsfahrzeug

Die Bauelemente zu diesem Modell findest Du in den fischertechnik-Baukästen: Start 100 (Nr. 30 141), Motor + Getriebe (Nr. 30 140), Universalfahrzeug (Nr. 30 481) und dem Service-Set Figuren und Sitze (Nr. 30 292). Die Bauanleitung zum Aufbau des LKW liegt dem Modellbaukasten Universalfahrzeug bei.



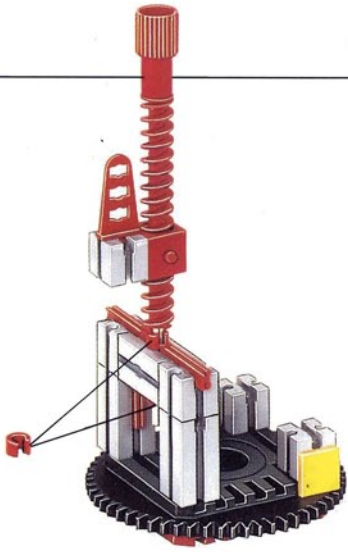
**2**

von unten

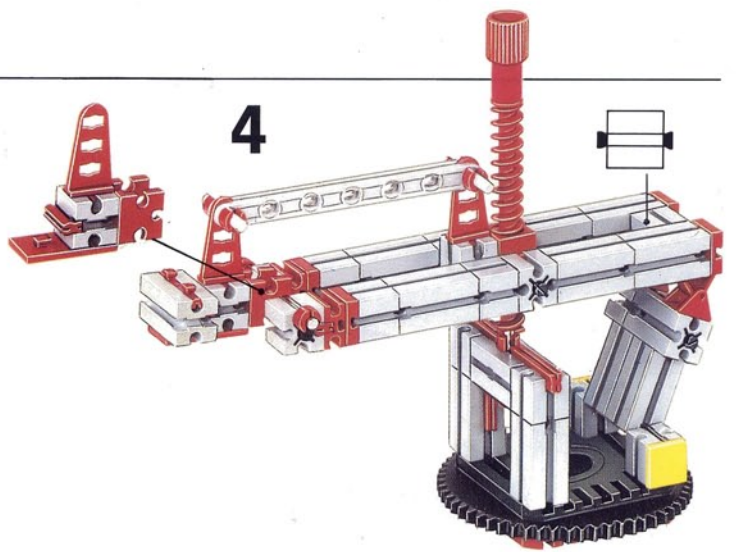




3



4



5



6



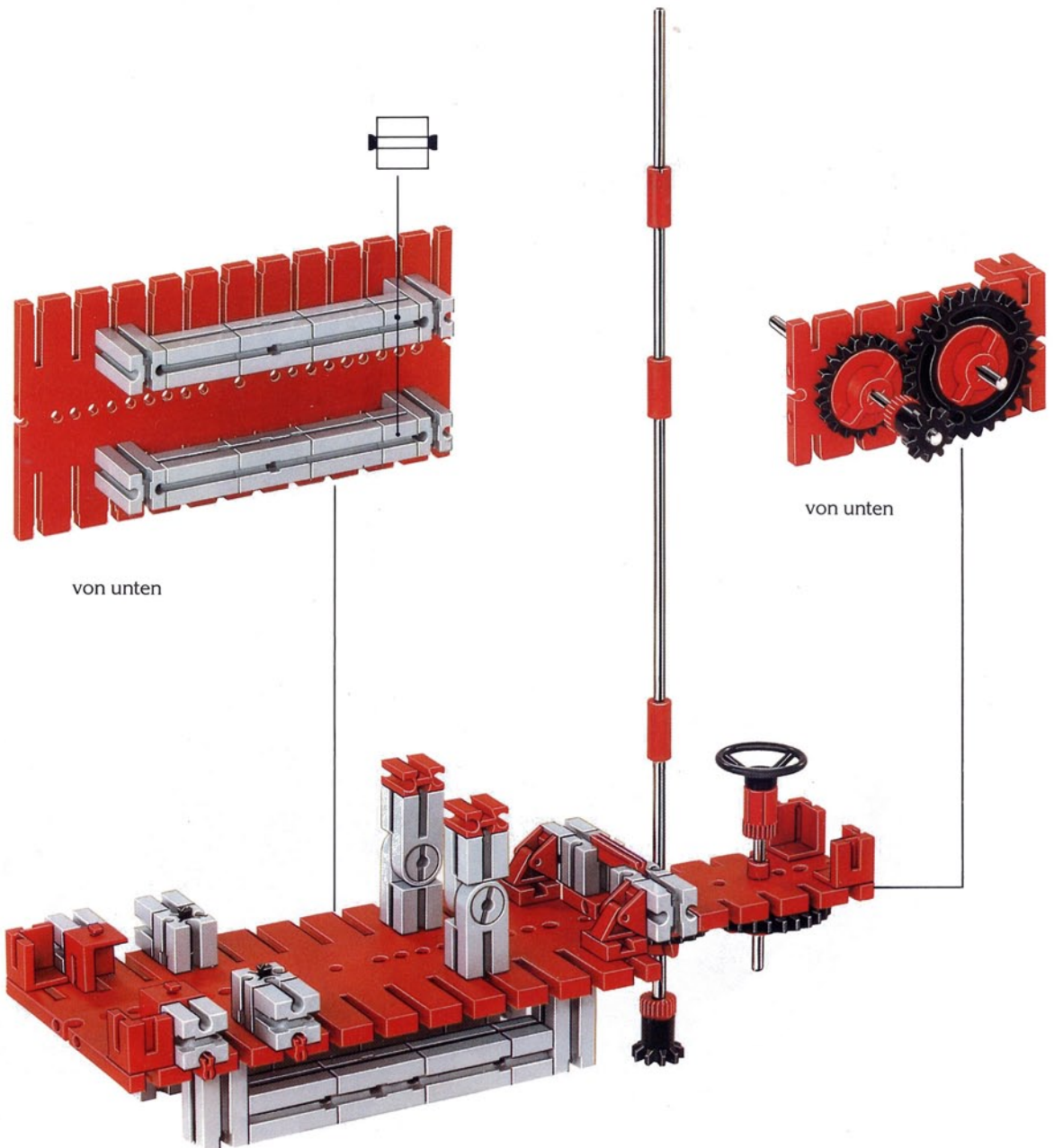


## Bauanleitung Mobiler Bohrturm

Die Bauelemente zu diesem Modell findest Du in den fischertechnik-Baukästen: Start 200 (Nr. 30 142), Statik (Nr. 30 149), dem Service-Set Grundplatten und Führerhaus (Nr. 30 283), dem Service-Set Kettenteile (Nr. 30 284) und dem Service-Set Figuren und Sitze (Nr. 30 292).

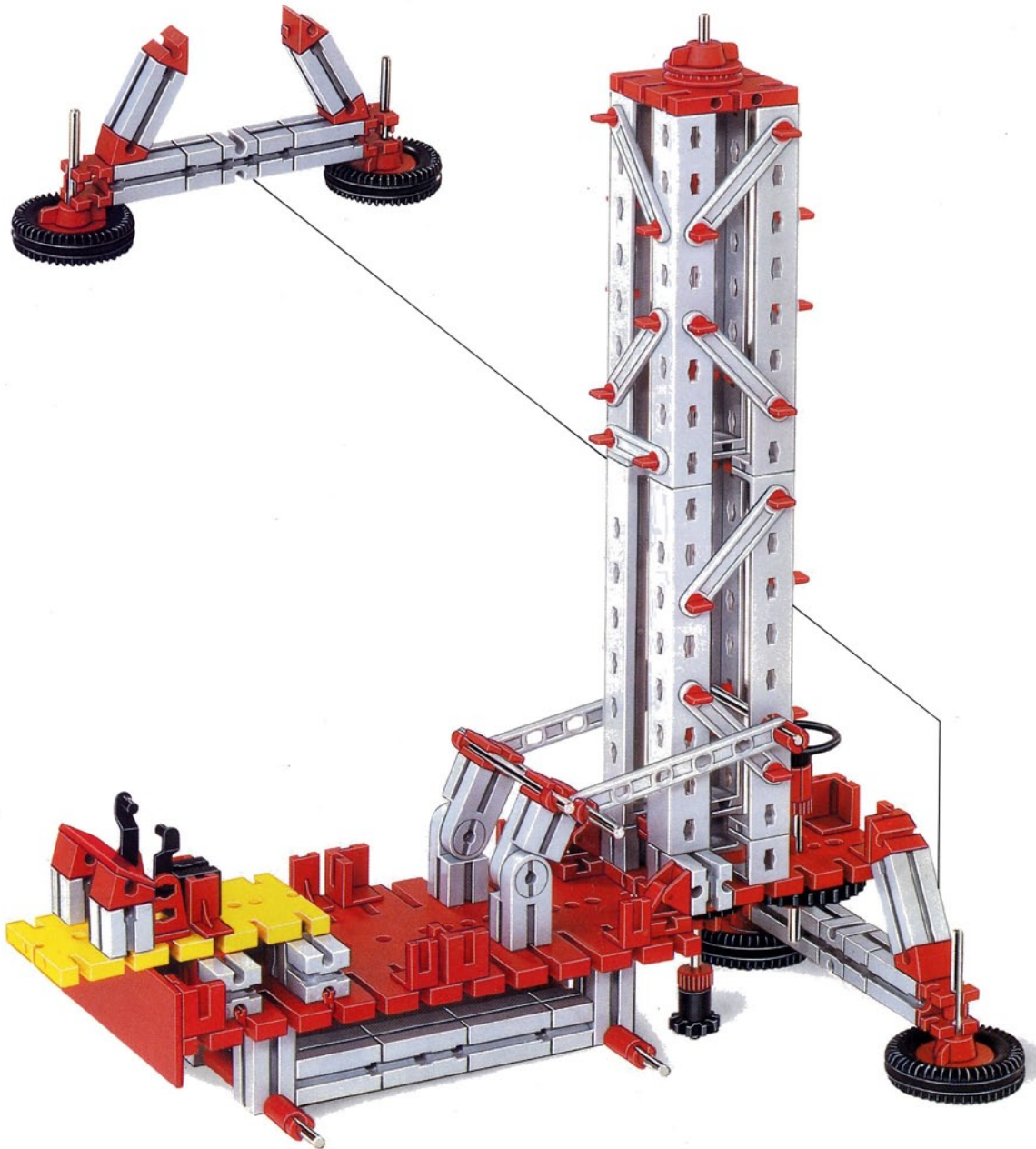


1



---

# 2





3





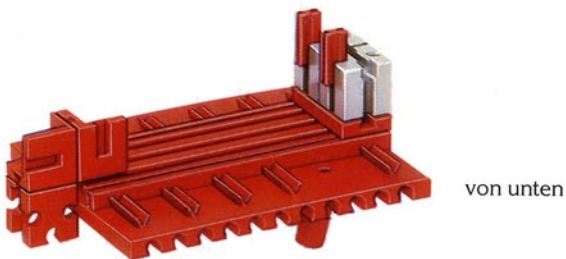
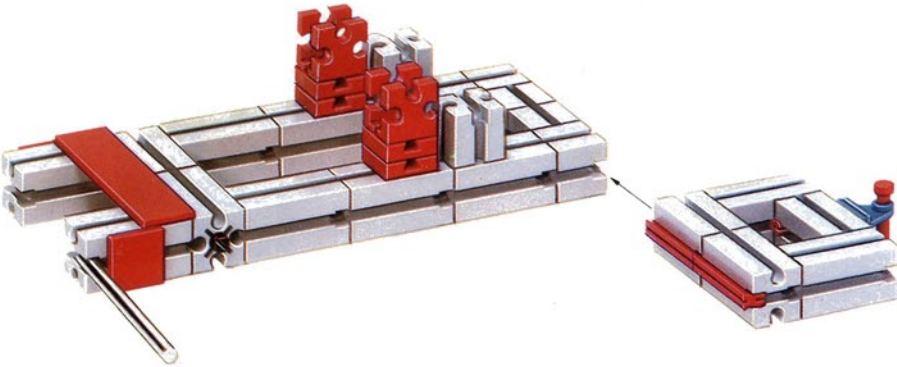
## Bauanleitung Versorgungsfahrzeug

Die Bauelemente zu diesem Modell findest Du in dem Fischertechnik-Baukasten: Hydraulik-Kipper (Nr. 30 467) und dem Service-Set Kettenteile (Nr. 30 284).

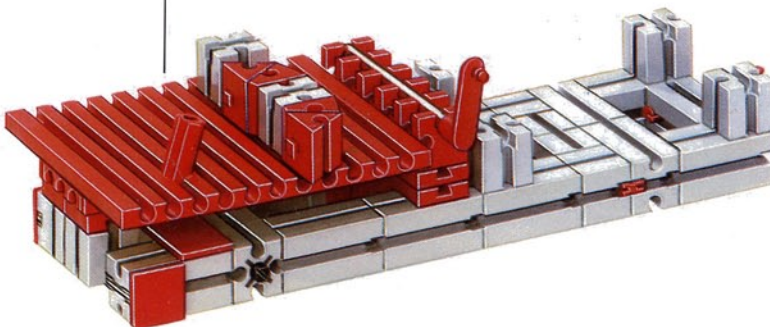
1



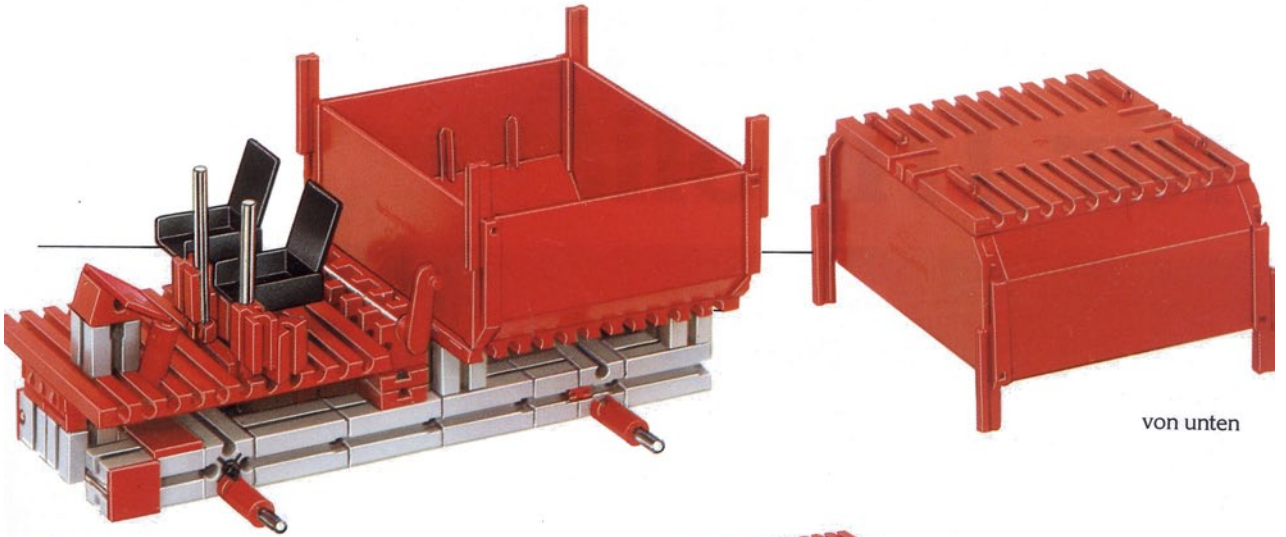
2



3

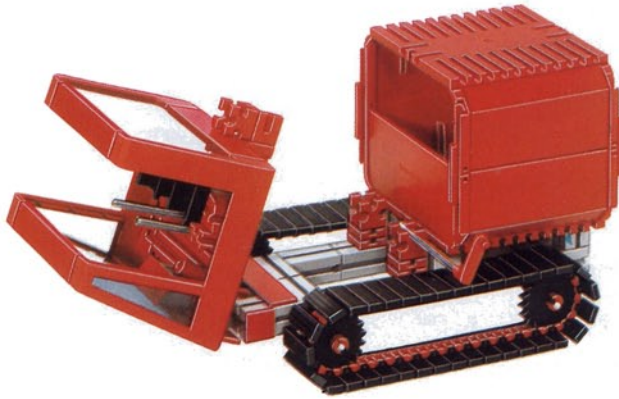






von unten

4



5





# Geheime Fracht für Tripoli.

**K**omisch“, sagte Charly, „die ganze Zeit haben wir ’ne gelbe Staubfahne hinter uns hergezogen. Und jetzt staubt’s auf einmal blau“. „Na, endlich mal eine Abwechslung“, brummelt Diplomingenieur Peter Wickert, der neben Charly im Führerhaus sitzt und ein bißchen eingeknickt war. Jedenfalls, soweit man das auf diesen türkischen Rüttelpisten kann. Aber plötzlich schreckt er hoch und brüllt: „Was? Blau? Halt an!“

„Was is’n los, Professor?“ fragt Charly noch. Aber der hat schon den Feuerlöscher aus der Halterung gerissen und ist aus dem Führerhaus gesprungen. Zwei Sekunden später sieht Charly gar nichts mehr. Nur noch weißen Staub.

Dann taucht hustend der „Professor“ auf. „Der Reifen hat schon gebrannt“, schreit er. „Wir hatten einen Platten. Die zweite Achse vom Auflieger. Links. Ist dir das nicht aufgefallen?“

„Auf der Autobahn hätte ich das bestimmt gemerkt“, bellt Charly zurück. „Aber nicht auf dieser verdammten Schotterpiste! Mann, warum konnte ich nicht weiter zwischen Dänemark und Mailand gemütlich über die Autobahn hin und her pendeln. Nein, bloß weil mich mein alter Schulfreund Wickert anruft, lasse ich mich auf den härtesten und heißesten und dreckigsten Job meines Lebens ein. Das ist jetzt schon die vierte Umleitung zwischen Istanbul und Ankara! Und daß es hier draußen hübsche 42 Grad Celsius hat, geht ja noch. Aber im Führerhaus sind’s 65 Grad! Einem dünnen Professor mag das ja nichts ausmachen. Aber ich geh’ bald in die Luft!“

„Dürfte bei deinen zwei Zentnern Lebendgewicht nicht leicht sein“, grinnt der Professor. „Apropos, hol’ doch schon mal den Wagenheber raus“. „Nix Wagenheber“, sagt plötzlich eine Stimme von hinten. Charly fährt erschrocken herum.









## Meine Notizen:

Supertruck

gebaut aus:

1 Modellbaukasten

„Truck“ Nr. 30477

und viel Fantasie.

---

---

---

---

---

---

**E**in kleiner LKW hat hinter ihnen gehalten. Der Fahrer erklärt freundlich: „Hier nur Sand und Steine. Nix gut für Wagenheber.“ „Mann, wir müssen einen Reifen wechseln“, sagt Charly. „Nur Ruhe“, sagt der Türke, „da, nimm einen Schluck“. „Heißer Tee!“, wundert sich Charly. „Heißer Tee gut in heißem Land“, lacht der Fremde und schaut unter den weißbestäubten Truck. „Habt ihr Spaten?“ „Klar“, sagt Charly. – „Dann los“, grinst der Türke und spuckt in die Hände, „graben!“ „Gar nicht so schlecht“, schnauft Charly, als er eine Stunde später wieder über die staubige Piste rumpelt. „Jedenfalls, wenn du mit Doppelachsen fährst. Der intakte Reifen hält den

Wagen. Und unter dem Platten gräbst du den Dreck weg, bis du das Rad abziehen kannst. Na ja, zwischen Dänemark und Mailand braucht man so was nicht.“

„Aber ehrlich“, sagt Charly und wischt sich mit einem Tuch den Schweiß von der Stirn, „Als dieser Lastwagen

plötzlich hinter uns stand, da dachte ich schon, das seien die Gangster“. „Nun sei nicht so mißtrauisch“, sagt der Professor, „hier hilft eben noch jeder jedem.“

**V**erdammte Hitze“, flucht Charly, „warum können die die Ladung nicht zwischen Le Havre und München klauen? Da wäre sie doch auch ungefähr 'ne Million wert, aber man müßte nicht so schwitzen beim Beklautwerden und beim Klauen.“

„Du bist ein prima Speditions-Unternehmer“, grinst der Pro-



---

---

---

---

---

---



## Supertruck

Dieser Supertruck, mit dem Charly und der Professor von der französischen Atlantikküste nach Tripoli im Libanon unterwegs sind, ist ein echter Gigant. Er meistert alle Unebenheiten auch schlechtester Straßen und kann sich auch aus schwierigen Situationen aus eigener Kraft befreien. Das Grundmodell für den Supertruck ist der Modellbaukasten **Truck**. Die vielfältigen Zusatzfunktionen werden auf dieser und der nächsten Seite beschrieben.



Die extra-langen Auspuffrohre werden aus gleichseitigen Winkelsteinen, Metallachsen und Achsverschraubungen hergestellt. Volumen bekommt der Auspuff durch das Aufschieben von Klemmbuchsen oder Hülsen und Riegelscheiben. Aus Winkelträgern und grauen Bausteinen wird die Befestigung für die Reservereifen gebaut.



Die Bauteile für Auspuff und Reserve­räder findet man in den Baukästen des Kernprogramms, die Gummi­reifen im **Service-Set Räder und Federung**.



Dieser Unterfahrschutz am Heck gibt dem Supertruck zusätzliche Sicherheit. Er wird einfach aus grauen Bausteinen und Metallachsen montiert. Die kleinen Zahnräder (Riegelscheiben), die von außen aufgeschoben werden, erhöhen die Stabilität der Konstruktion.

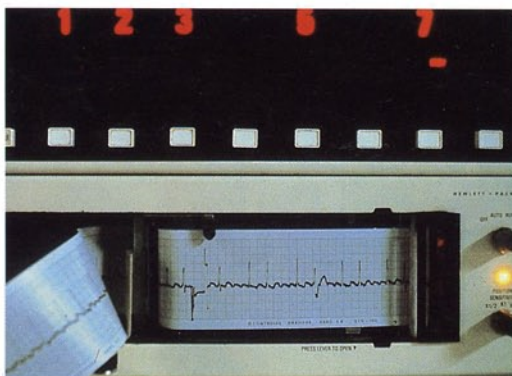


Die Verstärkung des Aufliegers läßt sich ganz leicht nachbauen. Man braucht lediglich je zwei Bauplatten 90 mm und einige Winkelsteine und schiebt die Bauteile auf das Chassis.

## Meine Notizen:

fessor, „aber du wärest ein miserabler Gangster“. „Danke“, brummt Charly beleidigt.

**S**chau mal“, erklärt der Professor, „ich kaufe aus Amerika medizinische Geräte. Besonders diese computer-gesteuerten Wachstationen. Die messen an jedem Krankenbett die Herzströme, den Blutdruck, die Atmung und die Körpertemperatur. Das ganze wird über einen Zentralcomputer gesteuert, aufgezeichnet und an Monitoren an jedem Bett sichtbar gemacht. Das System schlägt automatisch Alarm, wenn es irgendwo bei einem Patienten nicht stimmt. Prima Sache. Das Problem ist nur: Die Amis bauen ihre Geräte für 110 Volt und 60 Hertz. Im ganzen Nahen Osten haben sie aber wie bei uns 220 Volt und 50 Hertz. Also baue ich in meiner Firma die USA-Geräte um und verkaufe sie dann nach Tripoli im Libanon weiter. Klar?“



„Klar“, nickt Charly. „Das heißt, du würdest sie weiterverkaufen, wenn dir nicht schon zweimal die Ladung unterwegs geklaut worden wäre!“ „Das ist mein Problem“, gibt der Professor zu. „Jedesmal hinter Ankara, wenn man nach Süden runterbiegt zum Mittelmeer. Kurz vor Adana. Einmal haben sie die beiden Jungs von der Spedition in einer Fernfahrerkeipe mit K.O.-Tropfen lahmgelegt. Das zweitemal haben sie nachts in einer einsamen Gegend einen Unfall vorgetäuscht und sind mit unserem Truck einfach abgehauen. Die Trucks wurden jedesmal gefunden. Aber leer.“ „Das heißt, die klauen die Ladung erst da unten, um sie dann schnell selbst in den Nahen Osten verschieben zu können“, sagt Charly. „Und keine Hinweise, he?“ „Nichts“, sagt der Professor, „die Versicherung wird langsam sauer. Möglicherweise steckt irgendein Ami dahinter.“



## Supertruck

Die Straßenverhältnisse in Osteuropa und im vorderen Orient sind mit unseren nicht zu vergleichen. Sandpisten, unvermutete Schlaglöcher, fehlende Begrenzungssteine sind dort ganz normal. Da muß die Zugmaschine eines Trucks schon besonders ausgerüstet sein, um mit solchen Verhältnissen fertigzuwerden.

Auf dieser Seite geben wir Tips für die Zusatzeinrichtungen an der Zugmaschinen-Frontseite.



Vier starke Hauptscheinwerfer unter der Fahrerkabine sorgen für ausgezeichnete Sicht. Batterien zur Stromversorgung werden am besten im Laderaum des Trucks untergebracht.



Hier wird die Stoßstangenverstärkung gezeigt, die recht einfach anzubringen ist. Sie wird auf die unter der Fahrerkabine angebauten grauen Bausteine aufgeschoben und ermöglicht den nachträglichen Anbau der Seilwinde.



Jetzt wird das Fanggitter gegen Steinerschlag angebracht, und die Aufhänger für die verstärkte Stoßstange werden aufgeschoben. Zwischen den Hauptscheinwerfern wird die Halterung für den Haken der Seilwinde aufgeschoben.



Die **Seilwinde**, die komplett als **Service-Set** erhältlich ist, wurde montiert. Ganz Raffinierte können die Seilwinde auch mit einem Elektromotor betreiben. Dazu braucht man den **Service-Set Mini-Motor**. Die Stoßstange wurde inzwischen auch verstärkt und hält jetzt so manchen Aufprall aus.

Fertig ist der Ausbau der Zugmaschinen-Front. Viel Arbeit – aber sagt selbst: Sieht der Truck nicht „super“ aus.



Oben an der Fahrerkabine werden zwei Suchscheinwerfer angebracht, die bei Nebelfahrten zusätzliche Helligkeit bringen. Auch sie werden an Batterien im Laderaum angeschlossen.



Nachdem die Verkleidung aufgeschoben ist, sehen die Suchscheinwerfer wirklich professionell aus. Die Bauteile gibt es im **Service-Set Lampen und Kabel**.





## Meine Notizen:

Denn jedesmal haben wir im Führerhaus Papierchen von Kaugummi gefunden, den es hier eigentlich gar nicht gibt. Heißt „Double Bubble“. Gibt's eigentlich nur in Amerika.“



**C**harly zuckt mit den Achseln. „Hilft uns auch nicht viel weiter“. Er hat jetzt schon zwei dicke Handtücher neben sich liegen, mit denen er sich alle paar Minuten den Schweiß abwischt. „Ich bin fix und fertig“.

„Fahr noch durch Ankara durch. Immer auf der E 5 bleiben. Am Tuz Gölü löse ich dich dann ab“. „Am Türülü?“ fragt Charly. „Fahr nur zu“, brummt der Professor und nickt wieder ein. Hinter Ankara wird die Gegend immer einsamer. Nur einmal staubt ihnen ein dicker Brummer entgegen. Als sie aneinander vorbeifahren, bricht Charly in schallendes Gelächter aus: „Das war ein Abschleppwagen! Wenn's nicht 'ne Fata Morgana war. Was will der denn hier?“ Der Professor zuckt nur die Achseln und döst weiter.

Er schreckt erst auf, als er die Reifen quietschen und Charly schreien hört. „Nein! Oh Gott! Jetzt ist es passiert!“ Der Wagen rumpelt. Der Professor knallt in die Sicherheitsgurte. Charlys zwei Zentner schmeißen sich über ihn.

„Die Gangster?“ flüstert der Professor. „Nein“, brüllt Charly, „die Hitze. Sie hat mich fertiggemacht. Ich wußte es. Jetzt bin ich endgültig verrückt geworden! Hilf mir, Professor! Ich sehe Eisschollen! Ein ganzes Meer voller Eisschollen!!!“

„Oh Mann“, stöhnt der Professor und knallt seinem Zwei-Zentner-Freund einen Ellbogen in die Rippen. Der richtet sich wieder auf und hält sich die Augen zu. „Tuz Gölü!“, schreit ihn der Professor an. „Gölü ist türkisch und heißt See, kapiert?“ „Sag ich doch“, jammert Charly. „Und Tuz heißt Salz.

### Wagenheber

gebaut aus:

1 Konstruktionsbaukasten Start 100

1 Konstruktionsbaukasten Statik

1 Konstruktionsbaukasten Motor +

Getriebe

1 Service Set

Seilwinde

Ausbau durch

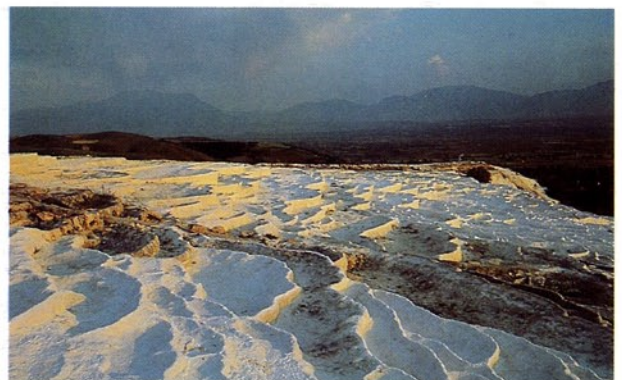
Service Set -

Hydraulik-Zylinder.

Motorisierung

durch Mini-

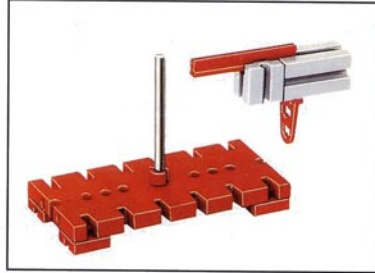
Motor + Getriebe





## Reifenpanne

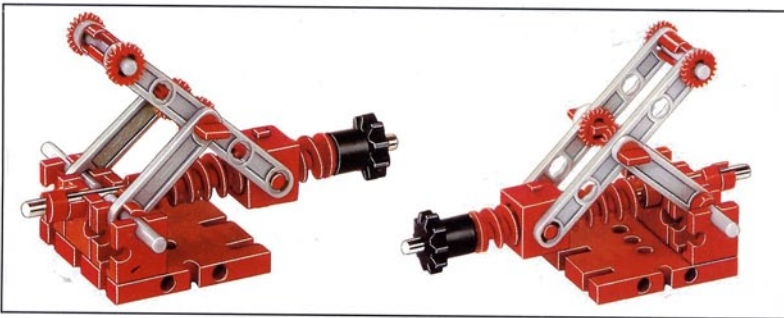
Um eine Reifenpanne schnell und fachgerecht beheben zu können, hätten Charly und der Professor zwei wichtige Montagehilfen gebraucht: Einen Wagenheber und eine Reifen-Montagevorrichtung, die wir auf dieser Seite aus fischertechnik Bauteilen mit einfachsten Mitteln zusammenbauen.



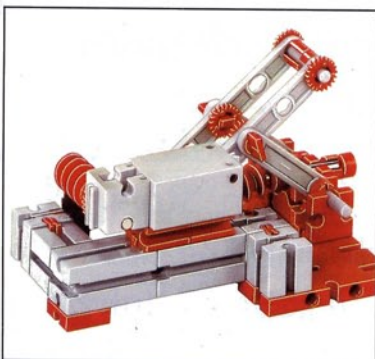
Die Montagevorrichtung besteht aus zwei Teilen. Die Bauteile dafür findet man im Baukasten **Start 100**.



Hier sieht man die Montagevorrichtung in Funktion. Der Reifen wird über die Felge gestülpt, dann wird die Felge auf die Achse gesteckt. Jetzt wird der Montierhebel aufgesteckt und das kleine Kupplungsstück drückt beim Drehen den Reifen in die Felge.



Das ist ein einfacher Wagenheber mit Spindeltrieb, der immerhin eine senkrechte Hubhöhe von 80 mm ermöglicht.



Stationäre Wagenheber in Werkstätten kann man natürlich auch motorisieren. Eine Grundplatte 90 x 45 mm, einige Bausteine; und ein Baukasten **Mini-Motor+Getriebe** bringt den Wagenheber in Bewegung. Besonders elegant ist die hydraulische Betätigung



des Wagenhebers, siehe Bauanleitung auf Seite 48 und 49. Die Arretierungsstufen des Druck-Zylinders ermöglicht

unterschiedliche Hubhöhen. Die Bauteile gibt es im **Service-Set Hydraulik-Zylinder**.

## Meine Notizen:

Salzsee! Du Walroß“. „Salz?“ piepst Charly und blinzelt durch die Finger. „Ja“, schimpft der Professor, „in der Mitte des Sees ist offenes Wasser. Aber an den Rändern bildet sich Salz und der Wind schiebt es zu Schollen zusammen“.

„Mann“, sagt Charly und nimmt die Hände von den Augen, „da fällt ja selbst ein altgedienter Pinguin drauf rein!“ „Reingefallen sind wir“, sagt der Professor, „sieh dir mal unseren Hänger an“. Der Auflieger ist durch Charlys Gewaltbremsung von der Straße geschleudert. Die Räder stecken im Sand. „Schade!“ flucht



Charly, „jetzt könnten wir den Abschleppwagen gebrauchen!“ „Probier mal“, sagt der Professor. Charly läßt den Motor an. Aber die Räder drehen durch. „Keine Chance“, sagt er. „Wir ziehen uns mit der Seilwinde raus“, sagt der Professor. „Aber hier ist weit und breit kein Baum“, sagt Charly. „Macht nichts. Wir graben zwei Reserveräder in den Sand. Drüben auf der anderen Straßenseite. Das hält besser als 'ne deutsche Eiche“.

**N**ach einer Stunde sind die Reserveräder versenkt. Charly zerrt das Stahlseil von der Winde über die Straße. Der Professor stellt in 50 Meter Abstand hinter dem Truck zwei Warnblinker auf die Straße. „Falls in dieser gottverlassenen Gegend doch einer vorbeikommt“, sagt er. Charly startet den Motor. „Die Lichtmaschine muß laufen“, sagt er, „sonst saugt uns die Winde das letzte Volt aus der Batterie“. Er läßt den Elektromotor der Winde an. Ein hoher, singender Ton. Das Seil strafft sich. Dann ruckt der Wagen an. Er schleift durch den Dreck. Einen halben Meter. Einen Meter. Die Räder schieben immer mehr Sand und Erde vor sich her. Aus! „Aus!“ brüllt der Professor. „Und mach das Seil wieder locker. Winde rückwärts“. Charly gräbt die Erdhaufen vor den Rädern zur Seite.

Universal-Fahrzeug  
Sattelschlepper  
gebaut aus:

- 1 Konstruktionsbaukasten Start 100
- 1 Modellbaukasten Universal-Fahrzeug
- 2 Service Sets Lampen und Kabel
- 2 Service Sets Räder und Federung
- 1 Service Set Batteriehalter

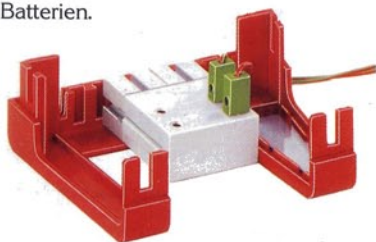


## Universal-Fahrzeug als Sattelschlepper

Richtig interessant und spannend wird es auf den großen Fernstraßen, wenn die großen Transporter sich begegnen, wenn die Fernfahrer sich treffen und ihre Erlebnisse austauschen. Um die Fernstraße nach Tripoli zu beleben, haben wir diesen Sattelschlepper entwickelt. Basis für den Sattelschlepper ist der große fischertechnik Verwandlungskünstler, das **Universal-Fahrzeug**. Aus dem Universal-Fahrzeug wurde mit einigen Umbau-Tricks ein voll beleuchteter Sattelschlepper mit Seilwinde gemacht.



Das ist die mobile Stromversorgung unseres Sattelschleppers. Sie kann natürlich auch in der gleichen Weise an anderen Fahrzeugen montiert werden. Man braucht einen **Service Set Batteriehalter** und die notwendigen Batterien.



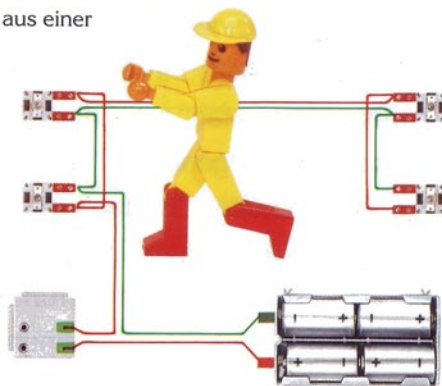
Und so wird der Polwendeschalter für die Beleuchtung an der rechten Seite der Fahrerkabine montiert.

Diese beiden Abbildungen zeigen die Montage einer Frontbeleuchtung. Bauteile im **Service-Set Lampen und Kabel**. Wenn der Sattelschlepper zusätzlich eine Seilwinde erhalten soll, um sich einmal selber aus einer

Damit auch alles richtig angeschlossen wird und alle Lampen brennen, sollte vorher dieser kleine Anschlußplan beachtet werden.

So einfach läßt sich die Rückbeleuchtung montieren.

mißlichen Situation zu befreien, muß die Seilwinde oberhalb der Beleuchtung montiert werden, damit die Kurbel gedreht werden kann. Die **Seilwinde** gibt es als **Service-Set**.

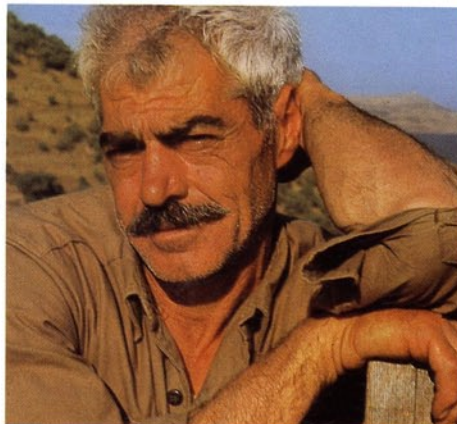


**D**er Professor löst drüben auf der anderen Straßenseite das Seil und eine Umlenkrolle. Er hängt das Seil ein und zerrt es über die Straße zurück zum Truck. „So, jetzt haben wir doppelte Zugkraft“, sagt er. Die Seilwinde singt wieder. „Weiter“, brüllt der Professor, „prima!“ Drei Minuten später haben die Antriebsräder wieder Asphalt unter sich. Dann steht der Truck endlich wieder auf der Straße.

Erst jetzt merken die beiden, daß hinten am Warnblinklicht ein Wagen gehalten hat. Vier Männer sitzen drin. Einer mit einem dunklen, mächtigen Schnurrbart steigt aus und kommt heran. „Probleme?“ fragt er besorgt. „Schon erledigt“, schnauft Charly.

„Wie weiterfahren?“ fragt der mit dem Schnurrbart. „Ach“, sagt der Professor, „immer die E 5 lang, nach Adana runter und dann an die syrische Grenze und rüber in den Libanon.“

„Na dann viele Glück“, wünscht der Mann freundlich. Er geht zum Wagen zurück und braust weiter.



Bengungs-Truck  
gebaut aus:  
1 Modellbaukasten  
Universal-Fahrzeug  
1 Service Set  
Seilwinde  
Motorisierung der  
Seilwinde durch  
den Service Set-

Motor.  
Einzel-  
teilen aus  
dem Bau-  
kästen:  
Start 200,  
Grand  
Prize,  
Pump-  
station

**D**er Professor sieht ihm nachdenklich hinterher. Während Charly die Reserveräder wieder ausbuddelt, schlendert der Professor zu der Stelle zurück, wo der Wagen des Schnurrbärtigen gehalten hatte. Er geht ein bißchen herum, hebt irgend etwas auf und kommt dann langsam zu Charly zurück. Der sieht ihn fragend an, kriegt aber keine Antwort. „Also, H'ëia Safari“, ruft Charly. „Auf nach Adana“. Der Professor steigt schweigend ein. Nach zehn Kilometern klopf er Charly auf die Schulter. „Ich hab's mir überlegt, Charly“, sagt er, „wir schlagen uns durch die Berge nach Osten durch. Runter von der E 5 über Nebenstrecken runter an die Grenze nach Yayladagi“. „Mann, das kostet uns einen Tag Umweg“, seufzt Charly. „Besser als K.O.-Tropfen“, grinst der Professor.



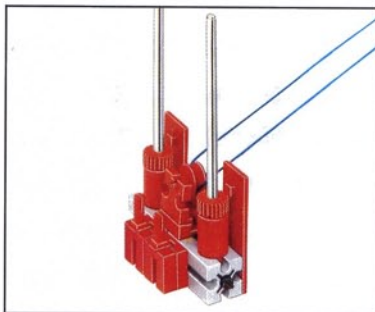
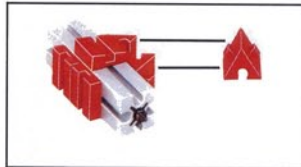
## Bergung und Abschleppen schwerer LKW's



„Jetzt könnten wir den Abschleppwagen gebrauchen“ fluchte Charly... hier ist er, und zwar ein ganz starkes Stück. Natürlich wieder aus einer fischertechnik Universal-Fahrzeug entwickelt und mit den zusätzlichen technischen

Geräten versehen, die auch den schwersten Lastzug mühelos aus aussichtslosen Situationen bergen können.

Mit der Anhängervorrichtung faßt der Bergungs-Truck unter das Fanggitter des Supertrucks. Die Seilwinde hebt das Vorderteil der Zugmaschine leicht an und schleppt den Supertruck mit hochgehobenen Vorderrädern ab.



Die erste Baustufe der Abschleppwinde. Der **Motor** aus dem **Service-Set** ist bereits montiert, die Antriebskabel sind eingesteckt, der **Batteriehalter** aus dem **Service-Set** ist an der Rückwand der Fahrerkabine angebracht (vgl. vorherige Seite).

Die Anhängervorrichtung zu bauen, ist für alte fischertechnik Hasen ein Kinderspiel. Die meisten Bauteile dafür findet man im Baukasten **Start 100**.

So sieht die fertig montierte Winde unseres Bergungs-Trucks aus. Der Flasenzug in der Anhängervorrichtung verdoppelt die Kraft des ohnehin schon sehr starken Motors.

**E**s wird langsam dunkel. Charly knipst vorsichtshalber die Breitstrahler an, die oben am Führerhaus zusätzlich angebracht sind. Der Professor hat gesagt, daß sie am besten irgendwo hier in den Bergen halten und im Führerhaus schlafen. Charly reibt sich schon die Augen. Plötzlich haut er dem Professor aufs Knie und steigt in die Bremsen. „Aufwachen, Professor!“ Der schreckt hoch. „Mußt du mich immer halb erschlagen, wenn du mich weckst?“ „Schau mal, da unten, vor uns“, sagt Charly.

Vor ihnen sind die traurigen Reste einer Brücke. Etwa sechs Meter lang muß sie gewesen sein über dem tief eingeschnittenen Bergbach. Jetzt gibt es nur noch den linken Tragebalken. Aber auch schon ziemlich schief. Der rechte Balken ist weg. Samt den Bohlen und dem Geländer. Alles weg. „Da haben wir aber Schwein gehabt“, sagt der Professor. Charly zieht den Kopfein. „Zwei Tage habe ich auf dich einreden müssen“, bohrt der Professor weiter, „bis du endlich bereit warst, die Profilträger mitzunehmen!“ „Okay“, sagt Charly, „du hast gewonnen. Aber jetzt hauen wir uns erstmal in die Koje“.

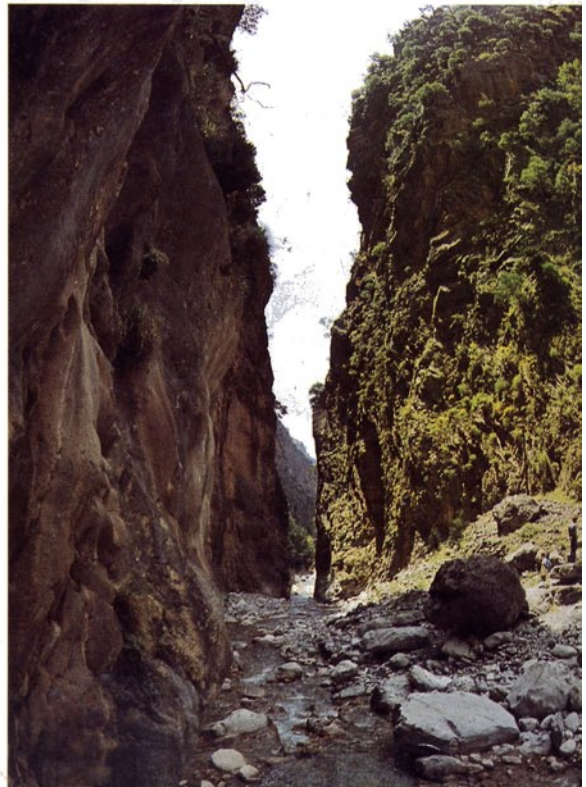
**C**harly schnarcht noch, als der Professor von außen an die Tür haut. Die Sonne ist noch gar nicht richtig aufgegangen. „Aufwachen Charly, Brücke bauen!“ Charly braucht erst mal zwei Flaschen warme Cola und eine Stange Kekse, bis er wach ist.

„Also los,“ sagt er, „ich lade mit dem Flaschenzug die Profilträger ab. Und du machst drüben am anderen Ufer eine Umlenkrolle fest, damit wir sie mit der Winde rüberziehen können.“

Eine Stunde später liegen die acht Meter langen Träger über dem Bach. Der Professor mißt noch einmal nach, damit ihr Abstand genau der Spur-

## Meine Notizen:

- Zollschanke
- gebaut aus:
- 1 Konstruktionsbaukasten Start 100
- 1 Grand Prix Rennwagen, gelb
- Spielfiguren und Geländebau





## Spielfiguren und Geländebau

### Straßenbau, selbstgemacht.

Dieser Bildausschnitt zeigt am besten, wie man es macht. Bei schönem Wetter lassen sich Geschichten wie „Geheime Fracht“ natürlich im Freien am schönsten nachspielen. Da braucht man dann auch kein Material, weil man Erde und Steine nutzen und

nachformen kann. Wenn man allerdings drinnen seine Abenteuer erleben will, dann muß man einiges bauen und basteln.

Die große Holzplatte aus dem ersten Kapitel unseres Baubuches ist ja noch da. Für die Geländeformung empfehlen wir Holzklötze, über die Maschendraht gespannt wird oder Wellpappe

gelegt wird. Die Felsen werden aus Gips hergestellt, der anschließend bemalt und mit Sand bestreut wird. Einen idealen Straßenbelag kann man sich aus Teerpappe selber zurechtschneiden, die Markierungsstreifen schneidet man sich aus einer weißen, selbstklebenden Folie. Chausseesteine werden aus Holz geschnitten und bemalt. Die Straßensperren können aus fischertechnik Baukästen gebaut werden, ebenso Werkzeuge wie Schaufeln, Hacken oder Schubkarren.



Das könnten z. B. die vier „ehrenwerten“ Herren gewesen sein, die die Straßensperre vorbereitet hatten.

Die Polizisten, die keine 30 Sekunden brauchten, um die Gangster zu verhaften.

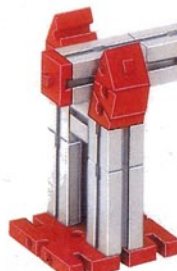
Charly, der Professor und der freundliche Helfer, die Helden unserer Geschichte.



### Die Grenzstation an der Landesgrenze.

Der Schlagbaum ist ganz einfach aus vorhandenen Bauteilen so oder so ähnlich herzustellen. Ein Kontrollhäuschen läßt sich aus Pappe ausschneiden, die Wellblechdächer macht man aus Wellpappe, die man mit Aluminiumfolie beklebt. Die Telefon-

leitung zur Grenzstation ist genauso aufgebaut wie die Stromversorgung des Wüsten-camps.



breite des Trucks entspricht. „Okay“, sagt er. „Okay, okay!“,  
öffnet Charly den Professor nach, „du hast gut reden, du mußt ja  
nicht rüberfahren!“

„Nun mach dir mal nicht in die Hosen,“ ruft der Professor  
zurück, „die Träger sind schließlich 40 Zentimeter breit. Da  
fahr ich ja mit 100 drüber!“ Charly läßt den Motor an. Er braust  
nicht mit 100 los, sondern schleicht sich langsam im ersten

Gang ran. Der Professor hat  
sich am anderen Ufer auf-  
gebaut und gibt Charly mit  
dem Daumen Zeichen:  
Leicht links! Leicht rechts!  
Geradeaus! Charly starrt wie  
hypnotisiert auf die Daumen  
des Professors. Zentimeter  
für Zentimeter bugsiert er  
den schweren Truck über die



Träger. Es dauert fast eine Viertelstunde, bis er den 14 Meter  
langen Zug hinübergebracht hat. Als er drüben aussteigt,  
kippt er vor Erschöpfung fast aus der Kabine.

**I**st doch gar kein Wind,“ feixt der Professor, „warum  
wackelt denn deine Hose so?“ „Weil in jedem Hosenbein  
ein Knie von mir steckt,“ japst Charly. „Und jedes zittert.“ Dann  
haut der Professor dem Dicken anerkennend auf die Schulter:  
„Mann, gratuliere!“

Es dauert fast bis zum Abend, bis die beiden auf ihrem geplan-  
ten Umweg die Grenzstation nach Syrien erreichen.

**H**e“, freut sich Charly, „da ist ja auch unser freundlicher  
Schnurrbart von gestern wieder!“ „Schon gesehen,“  
brummt der Professor und winkt fröhlich hinüber. „Wart mal 'n  
Augenblick,“ sagt er und verschwindet in der Zollbaracke.

Flaschenzug  
gebaut aus:  
1 Konstruktionsbau-  
kasten Stant 100  
1 Konstruktionsbau-  
kasten Statik  
1 Service Set  
Flachträger,  
Bogen u. Streben  
1 Service Set  
Seilwinde  
Antrieb über  
Service Set Mimi  
Motor



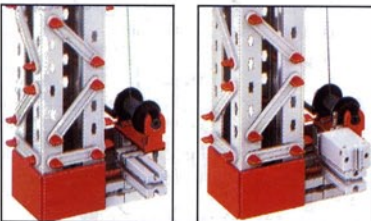
## Brückenbau und Notbrückenbau

Damit hatten Charly und der Professor nicht gerechnet. Daß sie mitten in der tiefsten Türkei eine Brücke bauen

Charly und der Professor beim Überqueren der Schlucht auf dem Wege nach Tripoli. Die Notbrücke ist auf Seite 53 als Bauanleitung zu finden.

Wenn man den Brückenbau professionell anpackt, dann braucht man natürlich Hilfsgeräte. Wir haben ein ganz wichtiges Element ausgewählt, das wir auf den Seiten 50 bis 52 mit einer ausführlichen Bauanleitung vorstellen: Den Flaschenzug.

Dieser Flaschenzug hebt die schwersten Lasten und kann sie in die gewünschten Positionen bringen. Gerade für lange Bauteile, wie sie bei der Brückenkonstruktion erforderlich sind, ist dieses Hilfsgerät eine schöne Spielergängung.



Daß man den Flaschenzug auch mit einem Motor betreiben kann, zeigen diese Abbildungen. Ein **Service-Set Mini Motor** reicht aus, um den Bewegungsablauf wie ein Profi zu steuern.

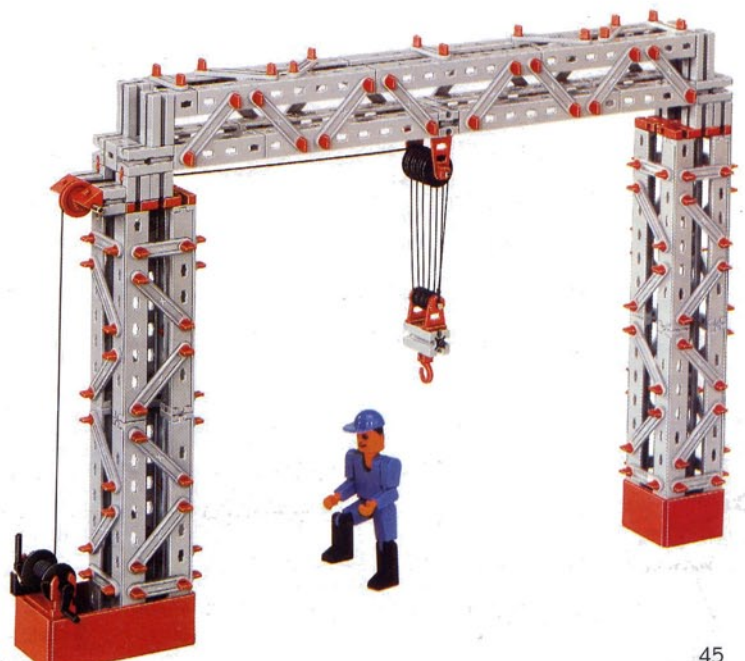
müssen, um ihren Truck sicher und ohne Verzögerung nach Tripoli zu bringen.

Wir haben mit dem nächsten Bild einmal nachvollzogen, wie so eine Notbrücke aussieht.



Die Brücke ist schnell auf- und abzubauen, die Einzelteile lassen sich leicht auf einem LKW unterbringen und die Spannweite der Brücke ist so groß, daß kleine Geländeeinschnitte

oder Bäche damit leicht und mobil überbrückt werden können. Alle Bauteile für die Brücke findet man in den Baukästen **Start 100** und **Statik**.





## Meine Notizen:

### Lichtprüfanlage gebaut aus:

- 1 Konstruktionsbaukasten Start 100
- 1 Konstruktionsbaukasten Elektronik

### Bügelsäge

#### gebaut aus:

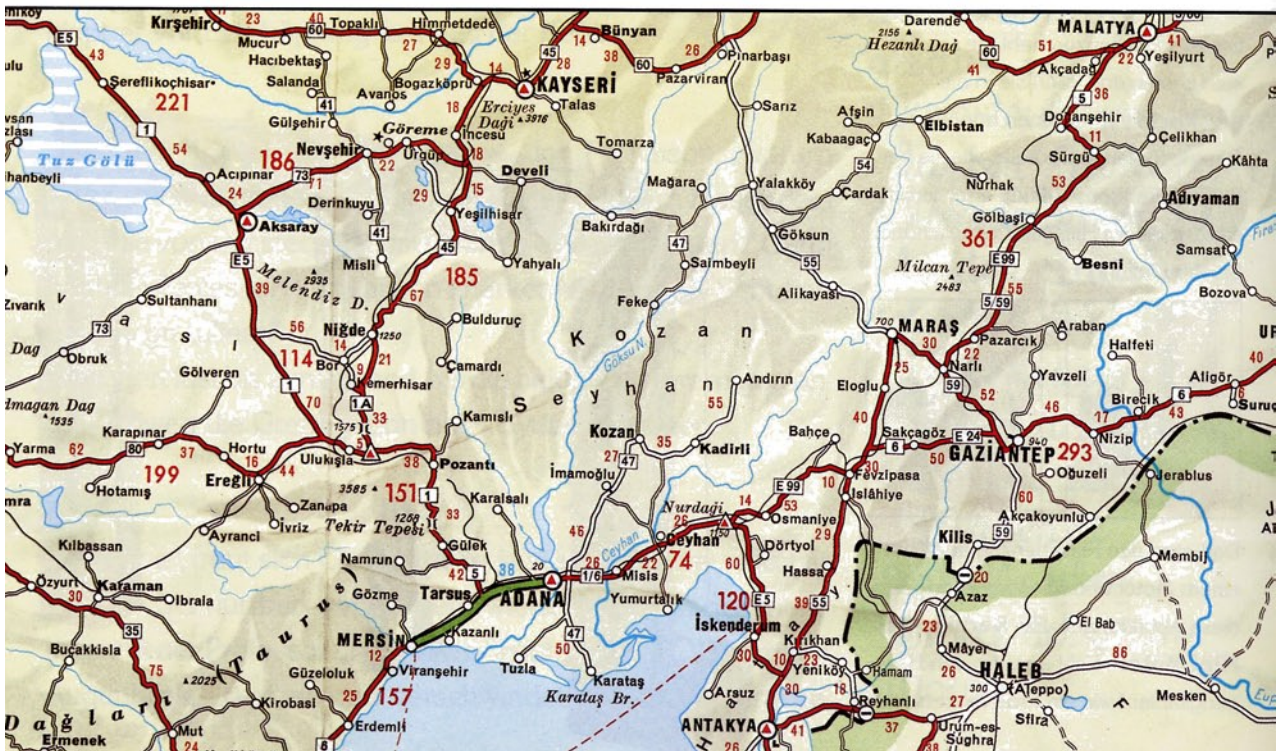
- 1 Konstruktionsbaukasten Start 100
- motorisiert mit „Motor + Getriebe“

30 Sekunden später stürzt ein ganzer Trupp Polizisten heraus, die sofort ihre Waffen ziehen und das Auto des Schnurrbärtigen umstellen.

„Das sind die Kerle,“ sagt der Professor zu dem verdutzten Charly. „Irgendwo zwischen dem Salzsee und der Grenze hatten sie für uns eine Falle aufgebaut. Und als wir da nicht durchkamen, mußten sie hier zur Grenzstation und auf uns warten, um uns dann drüben auf der syrischen Seite oder im Libanon die Ladung doch noch abzujagen. War doch klar, oder?“

„Wieso,“ sagt Charly, „woher wußtest du denn, daß der Nette mit dem Schnurrbart was damit zu tun hat?“

„Schau mal rüber,“ sagt der Professor, „einer von den Vieren ist ein Amerikaner.“ „Konntest du auch nicht wissen,“ protestiert Charly. „Na ja,“ sagt der Professor, „dann sieh dir doch mal an, was ich da oben am Salzsee gefunden habe. An der Stelle, wo der mit dem Schnurrbart sein Auto stehen hatte.“ Er greift in die Hosentasche und zieht ein glänzendes Papierchen heraus. „Double Bubble-Kaugummi,“ grinst er.



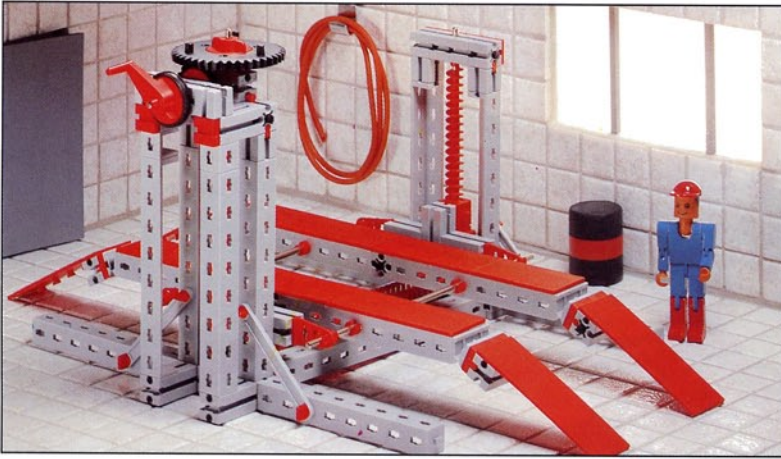


## Große Inspektion

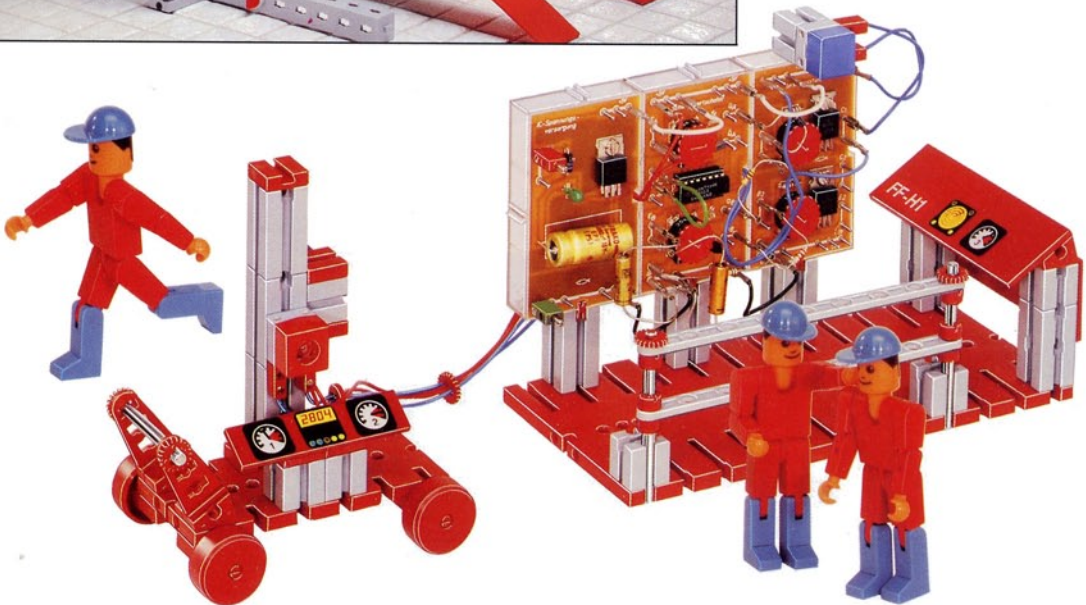
Nachdem Charly und der Professor nun doch zum guten Schluß ohne Schaden angekommen sind, hat unser Hauptdarsteller, der fischer-

technik Supertruck, eine gründliche Inspektion verdient. Wir möchten hier ein paar wichtige Ausrüstungsgegenstände vorstellen, die in eine gute

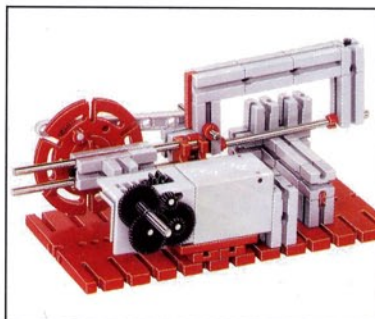
fischertechnik Werkstatt hineingehören. Sie sind, wie immer, sehr leicht nachzubauen und bringen selbstverständlich viel Spielspaß.



Ohne diese Hebebühne geht in einer guten Werkstatt nichts. Es gibt sie als Modellbaukasten und sie läßt sich durch **Mini Motor + Getriebe** heben und senken. Für Großfahrzeuge, wie z. B. die Zugmaschine unseres Supertrucks, sollte jedoch die Konstruktion verstärkt werden. Dazu braucht man z.B. den Baukasten **Statik**.



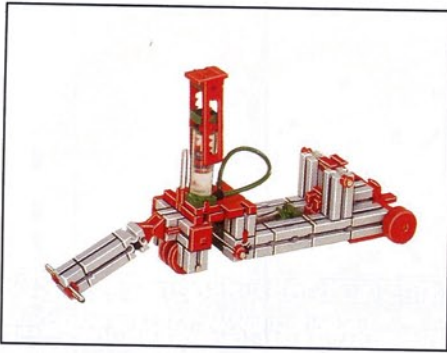
Ein typisches fischertechnik Modell ist die Licht-Prüfanlage, die mit echter Elektronik arbeitet. Eine ausführliche Bauanleitung steht auf den Seiten 54 und 55. Diese Anlage hat eine Prüf-anzeige, die dann blinkt, wenn beim vorgefahrenen LKW die Beleuchtung hell genug ist. Mit dieser Anlage kann man richtig den TÜV nachspielen.



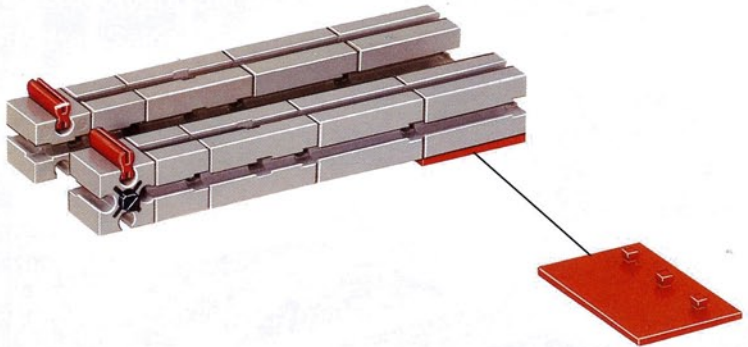
Eine typisch südeuropäische Werkstatteinrichtung: Die Bügelsäge. Hier produzieren findige Köpfe die Ersatzteile, die sehr oft nicht beschafft werden können. Diese Bügelsäge wird als Bauanleitung auf den Seiten 56 und 57 dargestellt. Sie läßt sich durch den Motor aus dem Baukasten **Motor + Getriebe** elektrisch betreiben.

## Bauanleitung Wagenheber

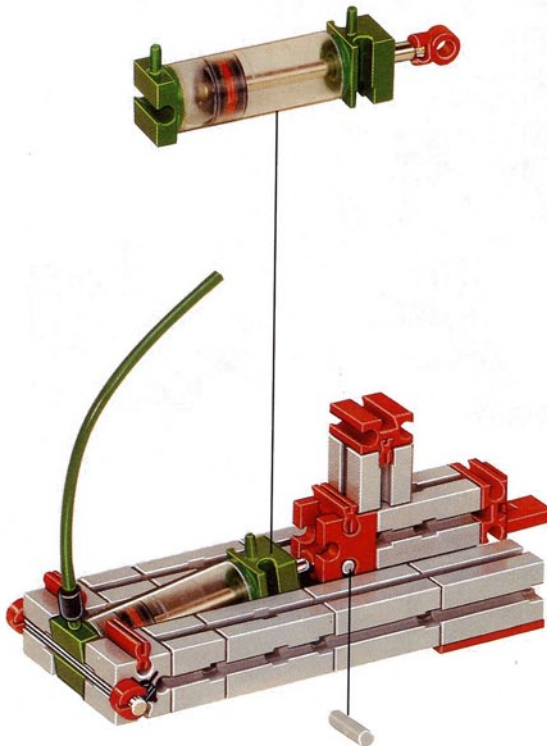
Die Bauelemente zu diesem Modell findest Du in dem Fischertechnik-Baukasten: Start 100 (Nr. 30141) und dem Service-Set Hydraulik-Zylinder (Nr. 30291).



1



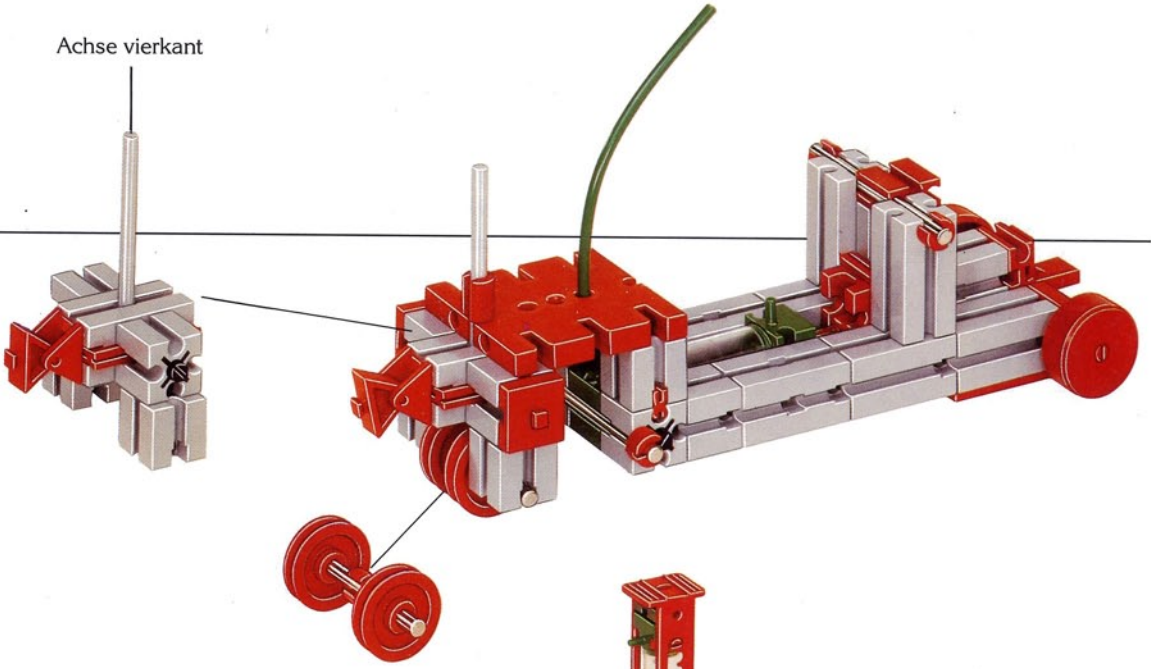
2



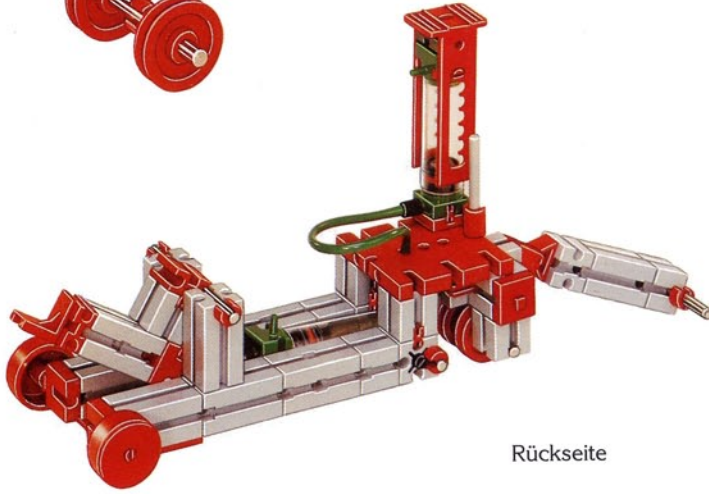


Achse vierkant

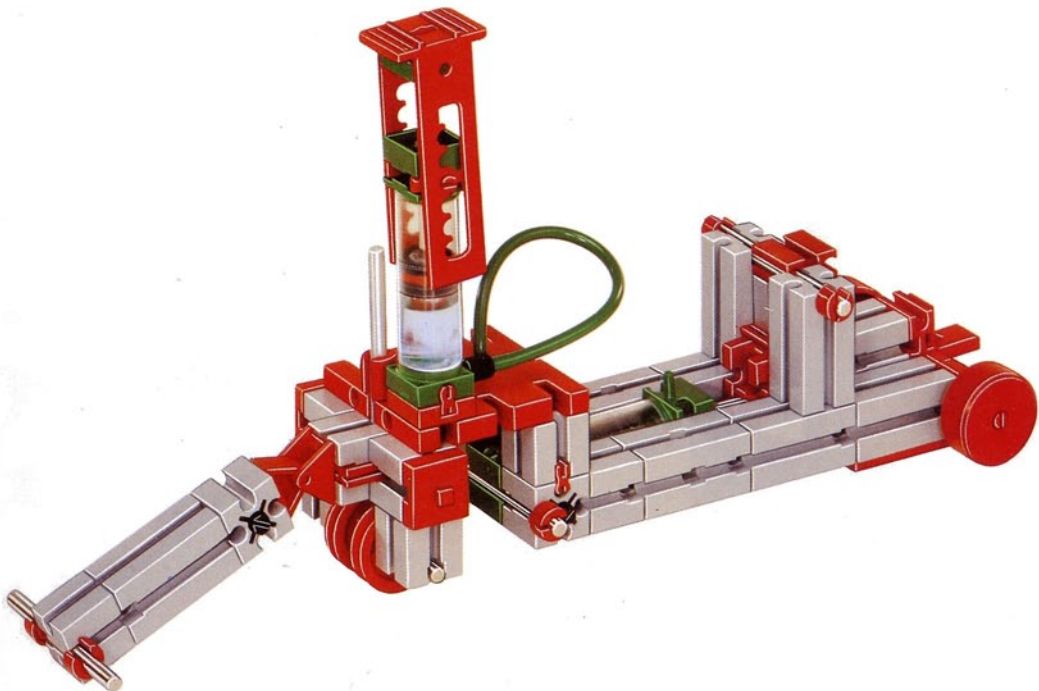
3



4



Rückseite

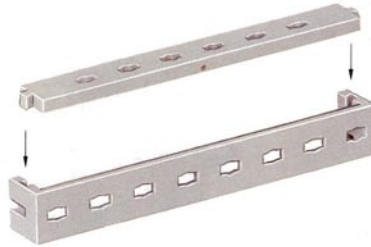




## Bauanleitung Flaschenzug

Die Bauelemente zu diesem Modell findest Du in den fischer-technik-Baukästen: Start 100 (Nr. 30 141), Statik (Nr. 30 149), dem Service-Set Flachträger, Bogen und Streben (Nr. 30 287) und dem Service-Set Seilwinde (Nr. 30 289).

1



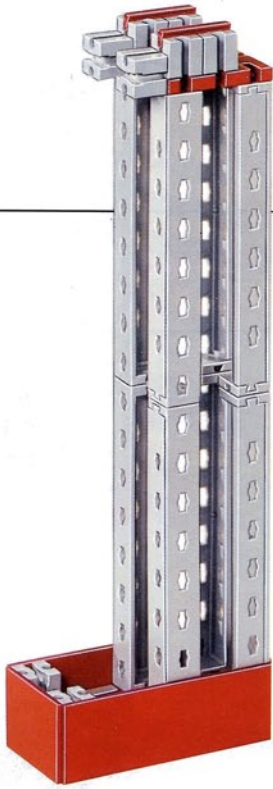
Für die senkrechten Stützen  
diese Kombination  
16 mal bauen

2



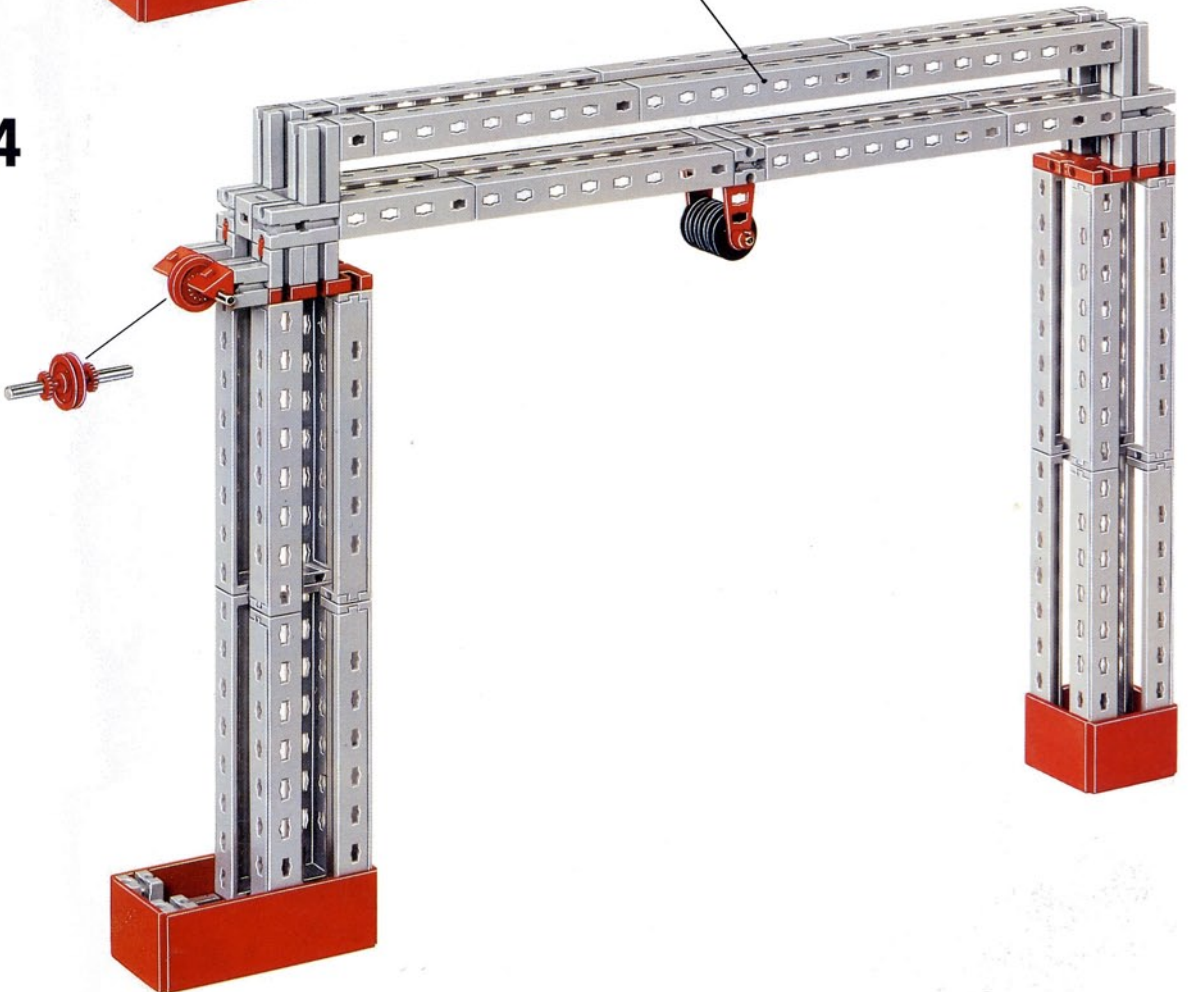


3



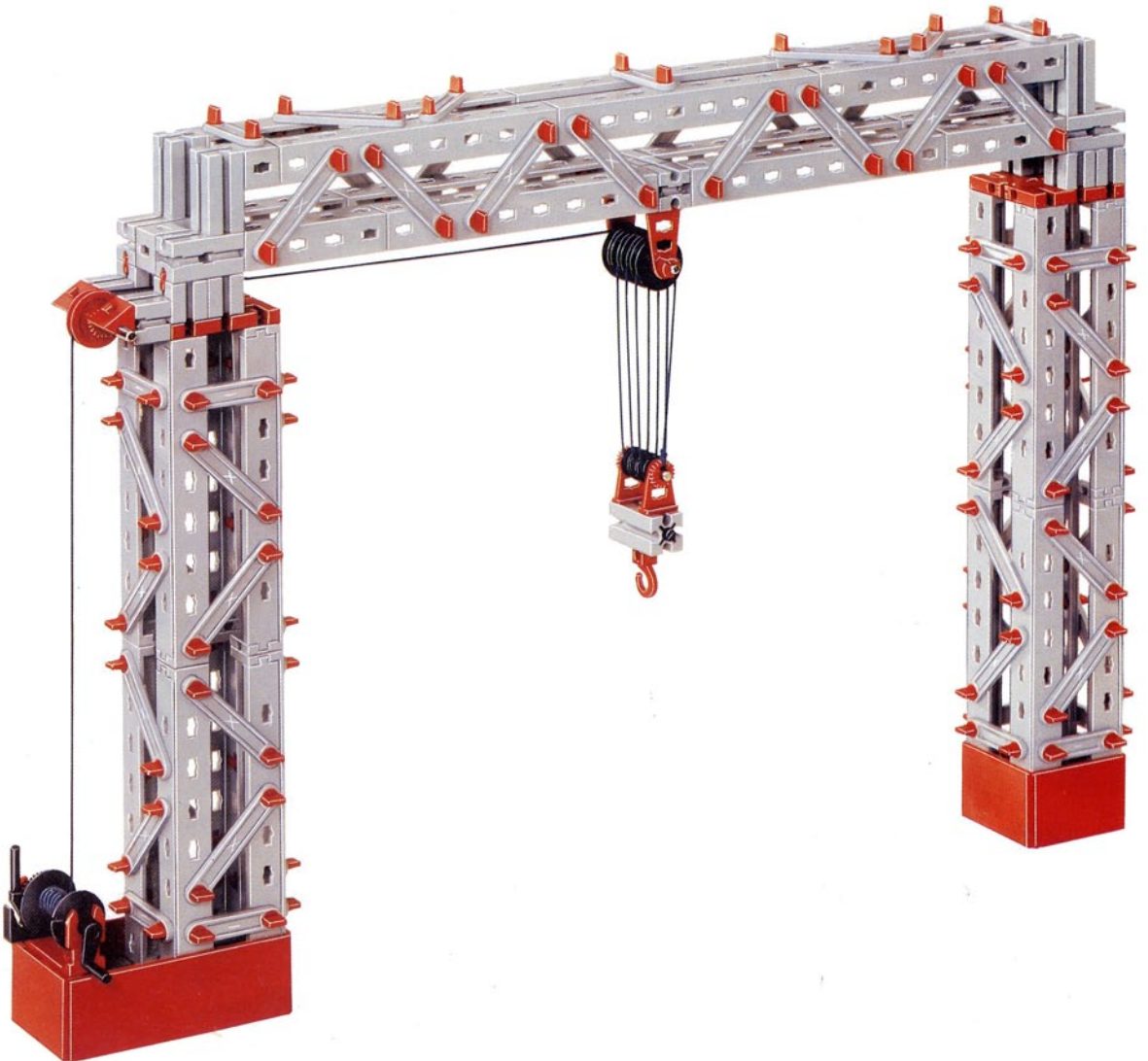
siehe Baustufe 1

4



5

Rückseite



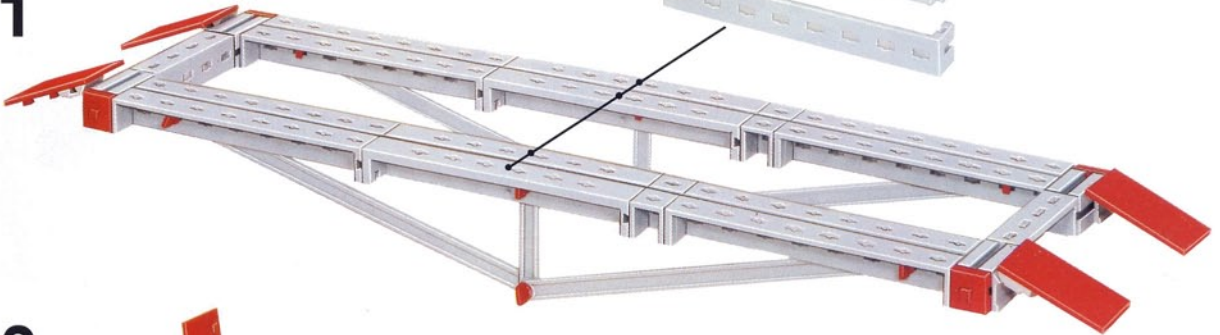


## Bauanleitung Notbrücke

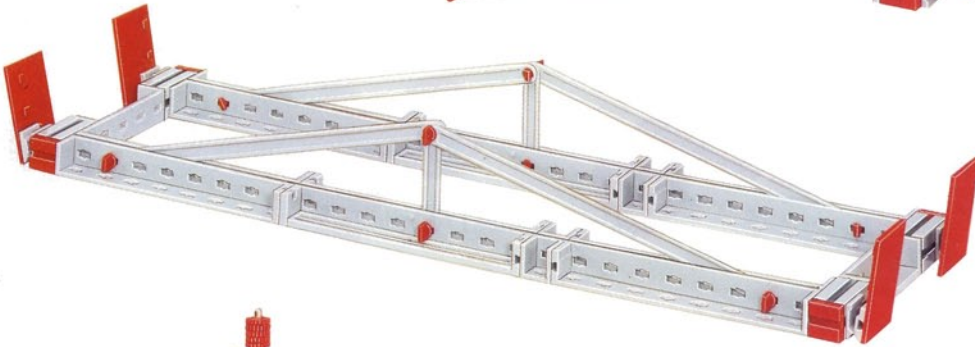
Die Bauelemente zu diesem Modell findest Du in den fischertechnik-Baukästen: Start 100 (Nr. 30141) und Statik (Nr. 30149).



1



2



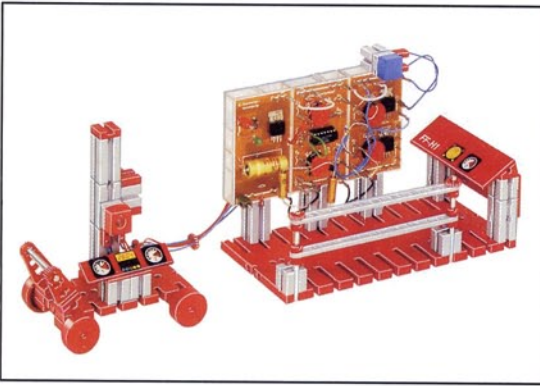
von unten

3

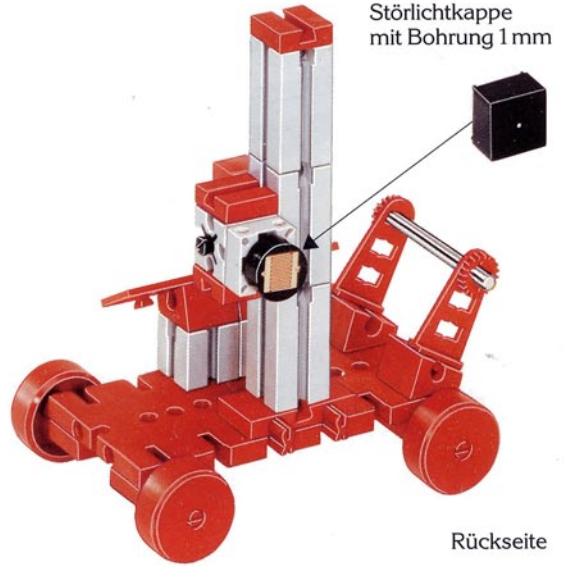
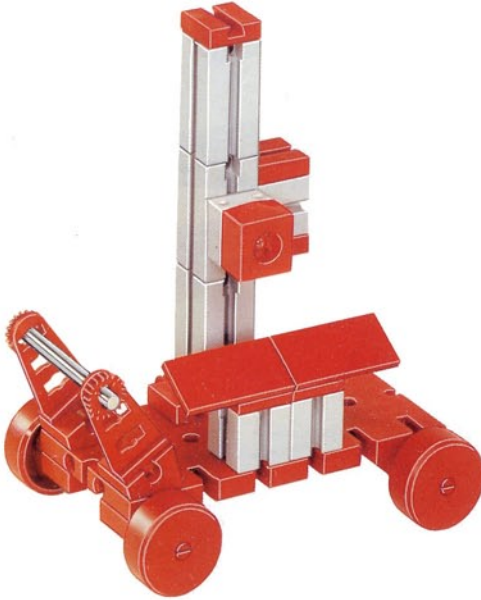


## Bauanleitung Lichtprüfanlage

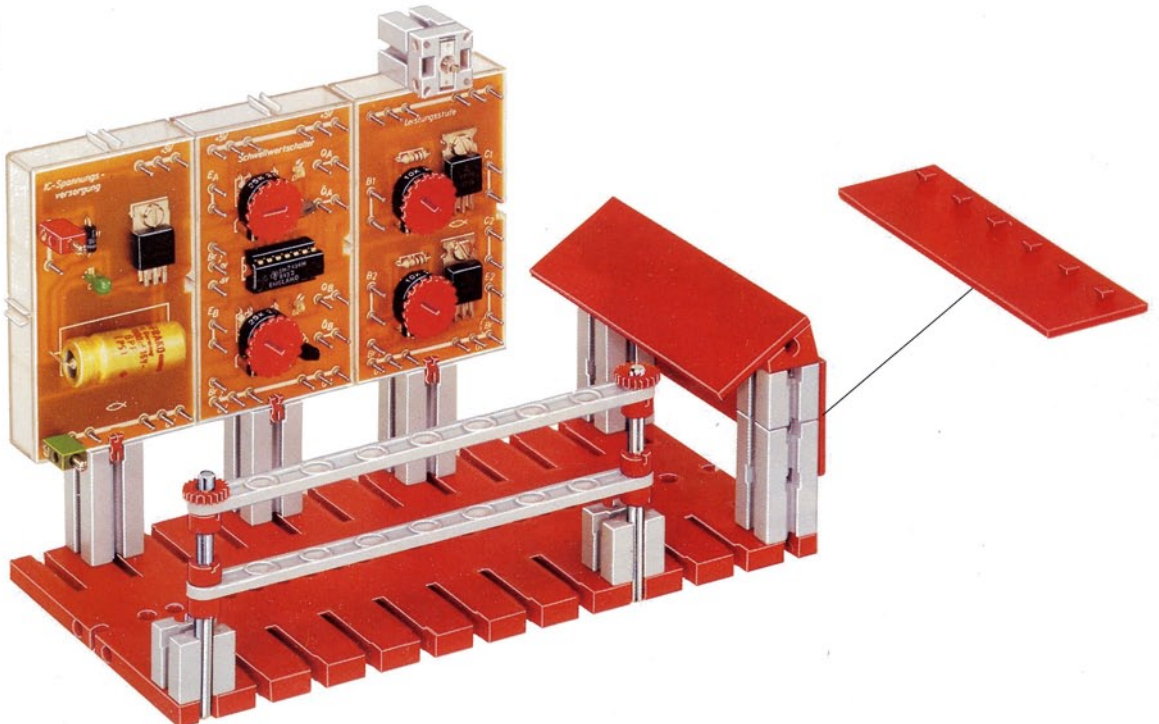
Die Bauelemente zu diesem Modell findest Du in den fischertechnik-Baukästen: Start 100 (Nr. 30 141) und Elektronik (Nr. 30 253).



1

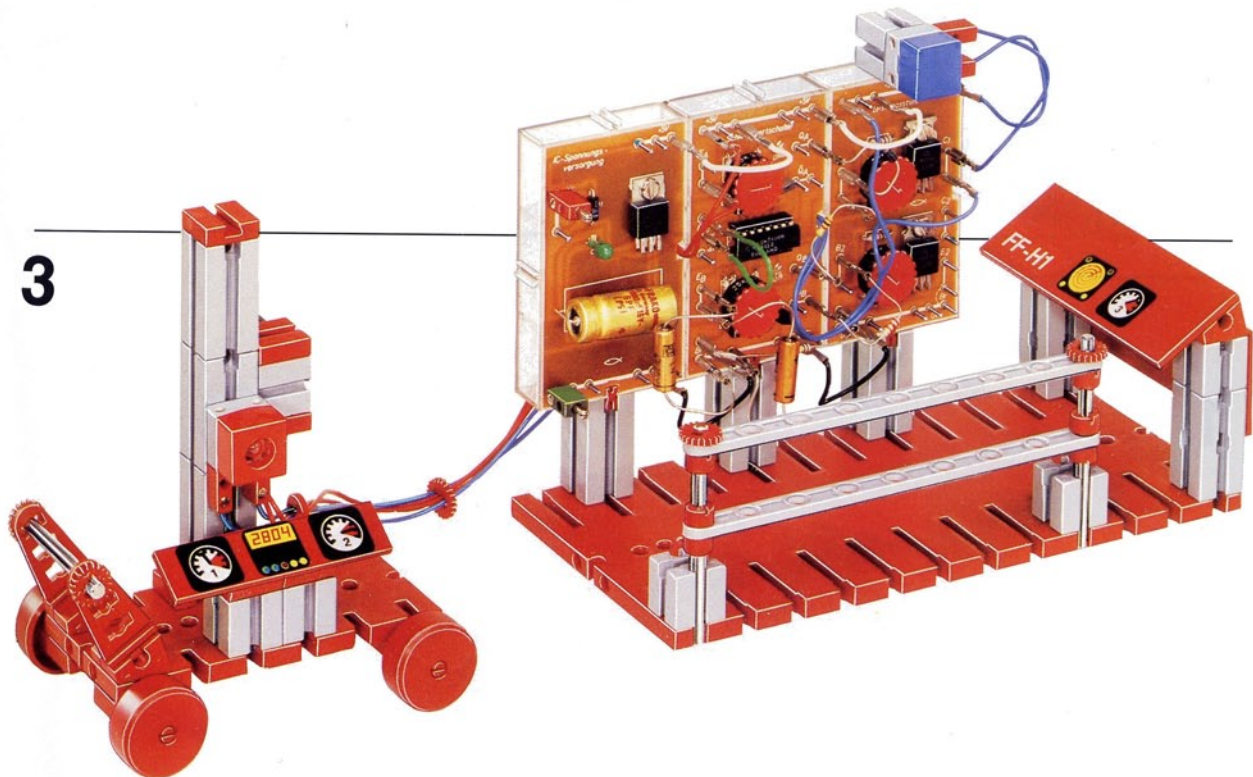


2

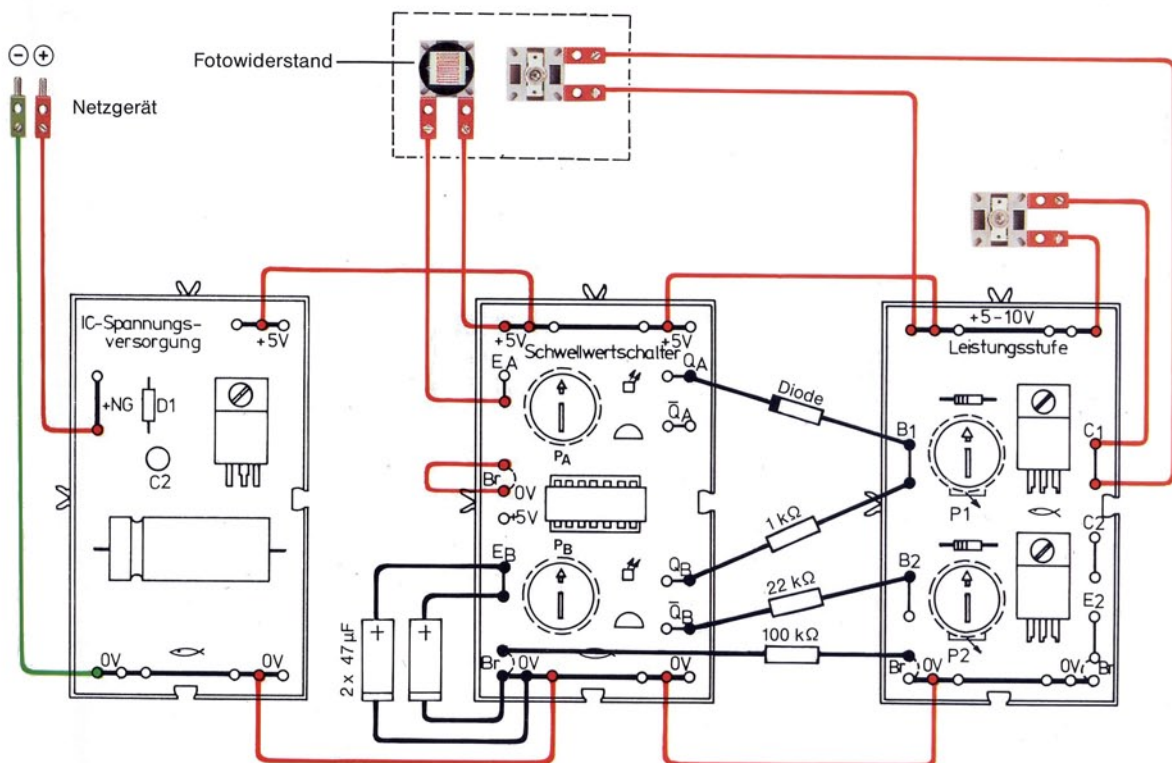




3



### Schaltplan Lichtprüfanlage

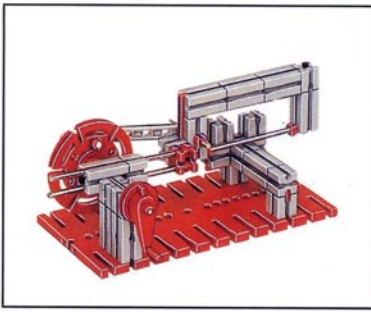


PA : Empfindlichkeit Fotowiderstand  
PB : Takt

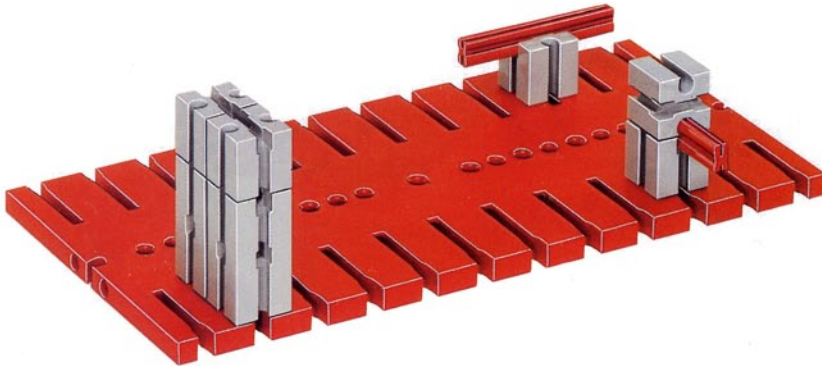
P1 : auf Rechtsanschlag  
P2 : auf Rechtsanschlag

## Bauanleitung Bügelsäge

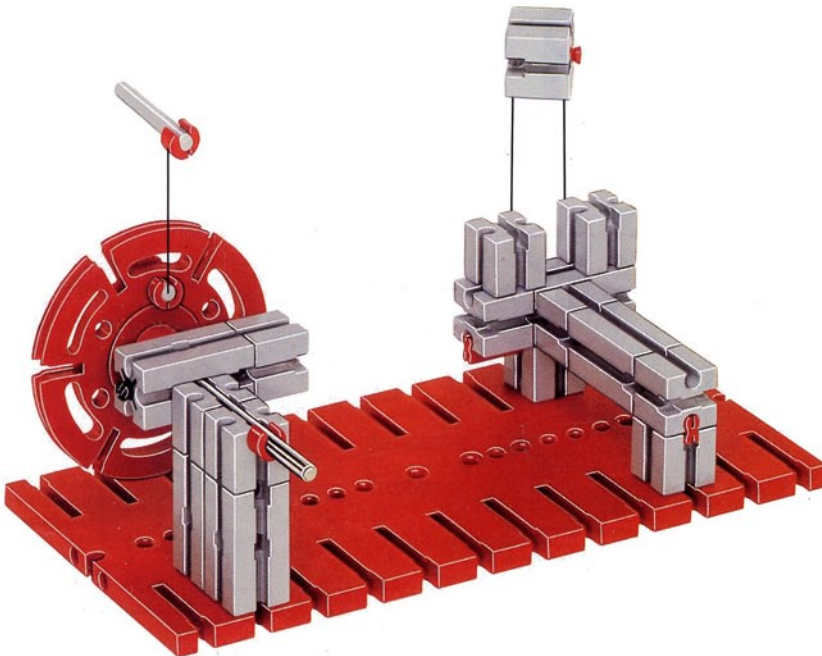
Die Bauelemente zu diesem Modell findest Du in dem fischertechnik-Baukasten:  
Start 100 (Nr. 30141).



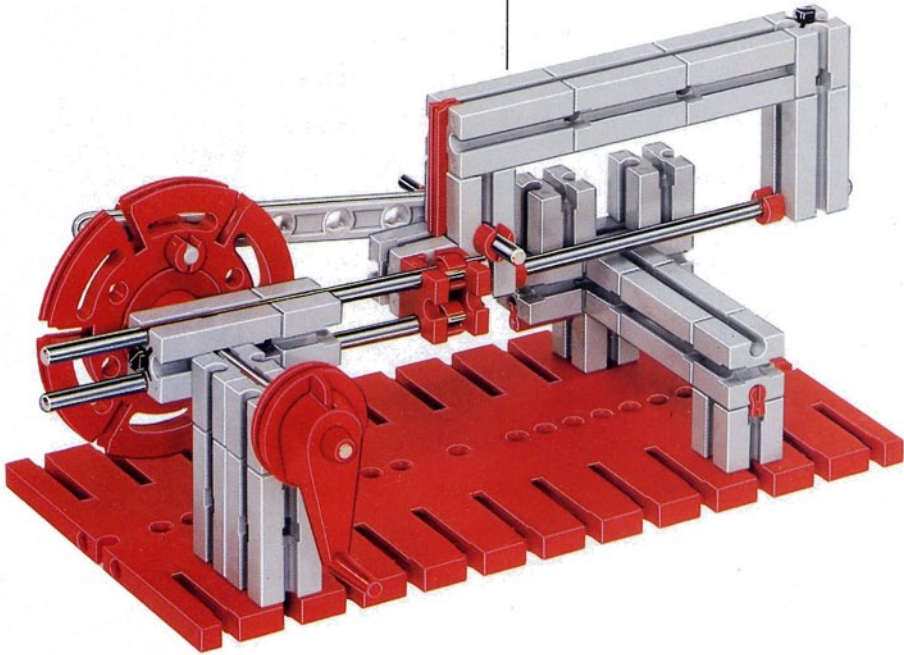
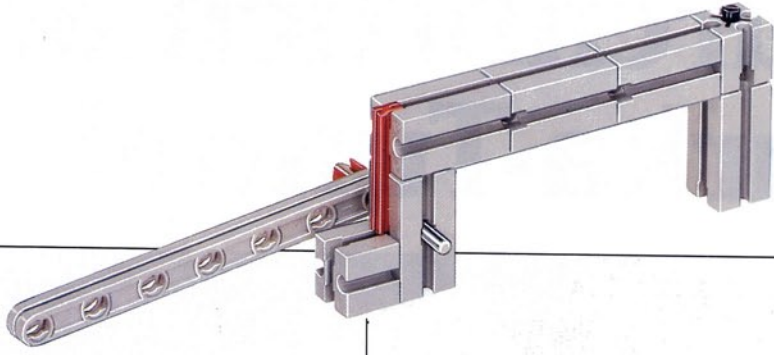
1



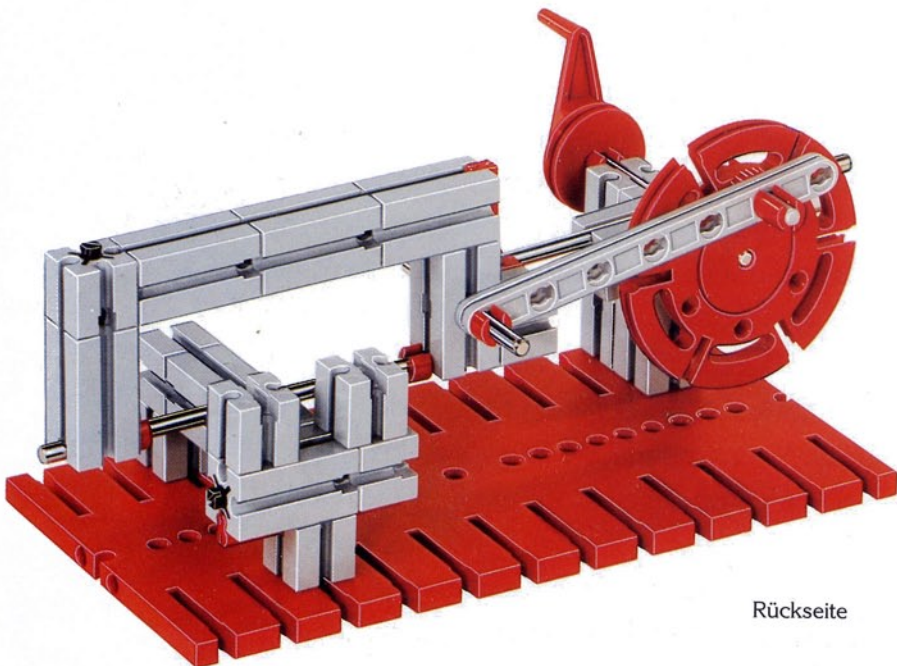
2







3



Rückseite



# Durchbruch am Furka-Tunnel

**M**it einem erleichterten Schnaufen läßt Gaston seinen Rucksack auf die Steine fallen. Er atmet noch ein paarmal tief durch, setzt sich dann auf die von der Mittags-sonne erhitzten Felsen und streckt seine müden Beine aus. Überfünf Stunden hat er gebraucht, um aus dem Tal herauszu- steigen. Erst den Gebirgsbach entlang, dann über die Almen, bis hinauf auf den Gipfel des Leckihorns. „Höhe über dem Meeresspiegel: 3065 Meter“, steht auf dem Gipfelkreuz.

Gaston Beaulieu ist schon als Kind hier in den Bergen zwischen dem St. Gotthard- und dem Furkapass und der italienischen Grenze herumgestiegen. Er stammt aus dem Wallis. Spricht französisch und schweizerdeutsch gleich gut, wie das hier an der Grenze zwischen den deutschen und der französischen Schweiz üblich ist.

Über dem Gipfel des Leckihorns verläuft die Grenze zwischen den Kantonen Wallis und Uri. Nein, das hat er als Kind nicht geahnt: Daß er einmal daran mitarbeiten wird, eine Verkehrs- verbindung zwischen dem Wallis und Uri zu schaffen, die auch im Winter befahrbar ist – dem Furka-Tunnel. Genau unter der Stelle, wo Gaston jetzt sitzt, verläuft der Tunnel. Allerdings 1500 Meter tiefer. Es fällt ihm hier in der Sonne schwer, sich vor- zustellen, daß da unten, eineinhalb Kilometer tief in der Erde, wirklich sein Arbeitsplatz ist. Zusammen mit Hunderten von anderen Geologen, Ingenieuren und Arbeitern. 15 384 Meter lang wird der Tunnel sein, wenn er fertig ist. Und das wird er bald sein. Denn die Mannschaften, die sich von beiden Seiten in das Gebirge graben, sind nur noch 200 Meter voneinander entfernt.

Gaston macht sich an den Abstieg. Er will hinunter nach Realp im Kanton Uri, um seinen Freund Kaspar Steinbrugger zu treffen. Kaspar ist wie Gaston Bergbauingenieur. Seit acht









Jahren kennen sie sich. Seit sie sich mit ihren Leuten – jeder von seiner Seite – unter den Bergen entgegengraben.

**G**aston will an diesem freien Sonntag mit Kaspar ein Problem besprechen. Am Abend wird er mit der Schmalspurbahn zurückfahren, die nur vier Monate im Sommer offen ist. Erst wenn der Tunnel fertig ist, wird die Bahn zwölf Monate im Jahr fahren können.

Gaston ist am nächsten Morgen schon kurz nach sieben Uhr an der „Ortsbrust“. So nennen die Bergbauingenieure das jeweilige Ende des Tunnels, an dem gerade weiter ausgebrochen wird. Das Problem seines Freundes Kaspar ist, daß er drüben auf der anderen Seite plötzlich auf poröses, bröckliges Gestein gestoßen ist. Leicht anzubohren, aber beim Sprengen schwer zu berechnen: Es bricht zuviel Gestein aus dem Berg heraus. Gaston befindet sich mit



seinen Männern noch mitten im harten Granit-Gneis. Gaston läßt die „Jumbos“ auffahren, die großen Bohrer. Fünf Stück auf einmal. Sie fressen sich mit einem ohrenbetäubenden Lärm in die Felswand. Jedes Loch gerade groß genug für drei Männerdaumen, aber 2.70 Meter tief. Wenn die kreischenden Bohrer ihre Arbeit getan haben, stampft der Sprengmeister den Sprengstoff in die Löcher: Zwanzig Zentimeter lange Stangen, die an Elektrokabeln hängen.

Eine Schweizer Chemie-Firma hat für diesen Zweck einen Sprengstoff entwickelt, der bei der Explosion extrem wenig giftige Gase entwickelt. Hier unten, kilometertief im Berg, ist die Entlüftung ein großes Problem. Ständige 23 Grad Wärme und die hohe Luftfeuchtigkeit von fast hundert Prozent machen den Männern schon genug zu schaffen.

## Meine Notizen:

Hydraulik-Bagger  
auf Raupen  
gebaut aus:

1 Konstruktionsbaukasten Start 200,  
1 Konstruktionsbaukasten Statik,  
3 Service Sets -  
Hydraulik -  
Zylinder.

Außerdem  
je 1 Service-  
Set:

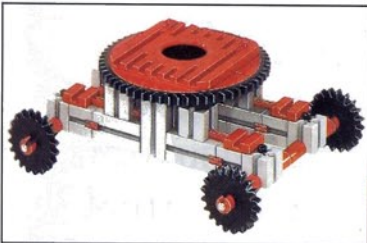
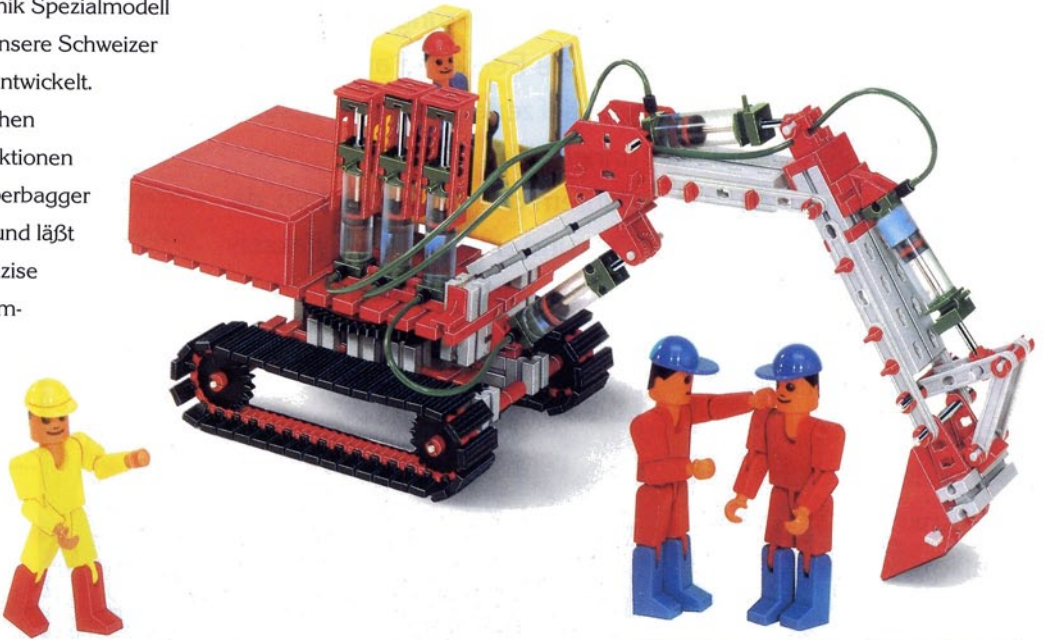
Drehkranz,  
Grundplatten  
und Führerhaus  
Graue Bausteine,  
Kettenteile,

Figuren und  
Sitze.



## Hydraulik-Bagger auf Raupen

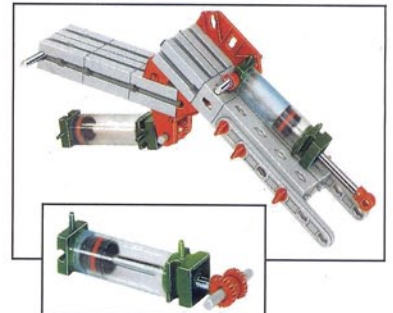
Dieses fischertechnik Spezialmodell wurde eigens für unsere Schweizer Tunnelbau-Profis entwickelt. Mit seinen zahlreichen hydraulischen Funktionen reagiert dieser Superbagger äußerst feinfühlig und lässt sich besonders präzise steuern. Sein Zusammenbau erfordert schon etwas Routine mit fischertechnik.



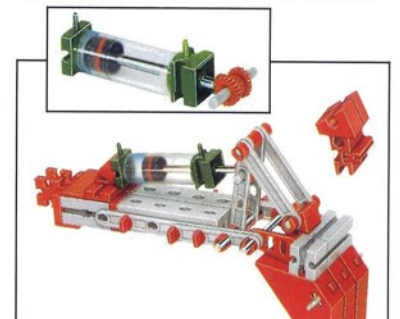
So wird das Fahrgestell montiert: Graue Bausteine, Achsen mit Zahnrädern, über die später die Raupenkettten laufen und ein Drehkranz für die Fahrer-kabine.



Jetzt ist die Grundplatte für die Fahrer-kabine montiert, die die Hydraulik-steuerung aufnimmt. Von dieser Hydrauliksteuerung aus können später alle Hydraulik-funktionen unabhängig voneinander bedient werden.



Der Baggerarm enthält zwei Hydraulik-Zylinder, die Baggerschaufel einen. Nachdem die Hydraulik-Zylinder mit der Hydraulik-Steuerung verbunden sind, kann unser „starkes Stück“ voll hydraulisch seine Arbeit aufnehmen.



**B**evor der Sprengmeister die Ladungen zündet, ziehen sich die Männer in sichere Entfernung zurück. Mit einem hellen Donnerschlag fliegt die Felswand an der Ortsbrust auseinander. Gut zwei Meter tief zerlegt sich das Gestein und poltert hinunter auf die Tunnelsohle.

Gaston will schon den Baggerfahrern das Zeichen geben, da löst sich oben noch ein Stück Fels und ein gewaltiger Wasserstrahl bricht heraus. An die hundertmal ist ihnen das in den letzten Jahren schon passiert.

Gaston fragt den Geologen. „Etwa 200 Liter pro Sekunde“, schätzt der Fachmann, „das läßt vermutlich in zwei, drei Tagen nach“.

Gaston läßt den Schaufel-lader nach vorn fahren.



Dem Kettenfahrzeug macht das bißchen Wasser nichts aus. Weiter hinten läuft das Wasser sowieso in den betonierten Drainage-Kanälen ab, die mit Bohrem und Preßluft-hämmern in den Tunnelboden eingezogen worden sind.

Der Lader schaufelt mit seiner starken Hydraulik das Gemisch aus Felsbrocken, Steinkrümmeln und Wasser hoch. Im Rückwärtsgang fährt er fast 50 Meter zurück, bis er den Abraum seitlich auf das Förderband kippen kann. Das Förderband transportiert den tonnenschweren Schutt noch weiter nach hinten. Bis dahin, wo der Tunnelboden schon so glatt bearbeitet ist, daß die kleinen wendigen Frontlader das Gestein vom Förderband übernehmen können. Die Frontlader sind so schmal, daß zwei von ihnen nebeneinander im Tunnel Platz haben. Sie transportieren den Abraum noch weiter nach hinten, bis dahin, wo schon Schienen verlegt sind und endlich alles auf die kleinen Güterwaggons verladen werden kann, die die Ladung zum Tunnelausgang hinausbringen.

## Meine Notizen:

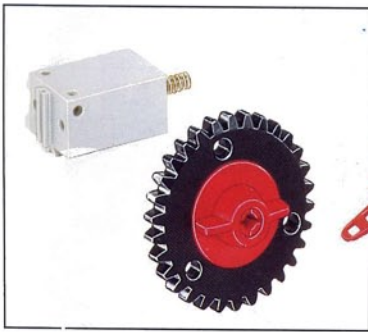
Förderband  
gebaut aus:  
1 Konstruktionsbaukasten Start 100,  
1 Konstruktionsbaukasten Statik,  
1 Service Set  
Kettenteile,  
1 Service Set Räder und Federung.  
Motorisiert mit Mini Motor + Getriebe.



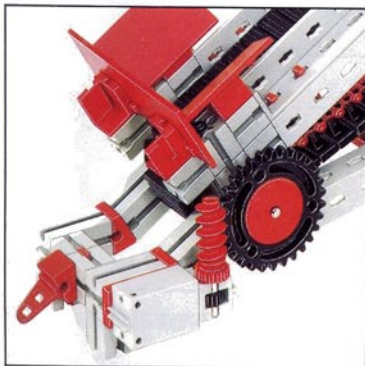
## Geräte zum Abtransport der Felsbrocken



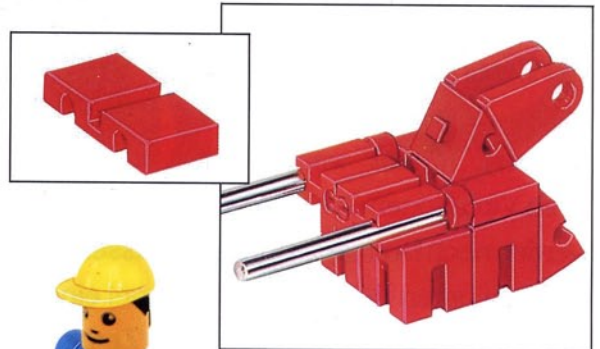
Das Förderband transportiert das tonnenschwere Geröll und Gestein in Richtung Tunnelausgang. Unsere hier vorgestellte Ausführung ist ein mobiles Förderband, das an Fahrzeuge angehängt und jeweils an den vordersten Arbeitsplatz transportiert werden kann. Eine ausführliche Bauanleitung steht auf den Seiten 78 und 79.



Mit dem Mini-Motor, dem Getriebehälter mit Schnecke und einem Zahnrad Z.30 wird das Förderband motorisiert.



So sieht der fertig montierte Motorantrieb des Förderbandes aus. Der Mini-Motor wird auf zwei Bausteine 5 aufgesteckt.



So einfach lässt sich ein Schubkarren montieren. Dieser Schubkarren passt genau zu unseren fischertechnik Spielfiguren. Die Bauteile findet man im Baukasten **Start 200**.

Einer unserer Tunnel-Arbeiter kehrt zum Arbeitsplatz zurück.

Fast 550 000 Kubikmeter Gestein, hat Gaston ausgerechnet, haben sie jetzt schon durch die beiden Tunnel Tore hinausgeschafft. Wenn man das alles draußen an einer Stelle lagern würde, braucht man ein Grundstück von 100 mal 100 Metern und man müßte die Steine – ohne Luft dazwischen – 55 Meter hoch stapeln!

**G**aston entscheidet, den Wassereinbruch an der Ortsbrust erst mal laufen zu lassen. Weiter hinten gibt es Arbeit genug, die getan werden muß. Schwere Lastwagen rollen an das Tunnelort und bringen Granitbruch, mit dem

die Tunnelsohle eingeebnet werden soll. Sie kippen das Material in die bereitstehenden Loren. Kleine Elektroloks schleppen die Züge in den Tunnel. Für die unterste Schicht wird feinkörniger Bruch (bis zu vier Zentimeter Durchmesser) mit Zement vermisch. Schwere Rüttler walzen mit



ihren Vibrationen das Gemisch fest. Unter diese feste Schicht werden noch Drainagerohre eingelassen. Das wird verhindern, daß von unten Wasser in den Tunnel eindringt.

Dann kommt noch mal 20 bis 30 Zentimeter grober Granitbruch drauf. Seitlich werden gleichzeitig große Drainagekanäle aus Beton mit eingearbeitet. Ebenso Kabelkanäle für die Stromversorgung. Dann die schweren Bohlen aus Eichen- und Buchenholz, über die später die Schienen laufen werden. Wieder verfestigen die Rüttler den Boden, bis er satt ausgewalzt ist und keinen Zentimeter mehr nachgeben kann.

Da werden draußen vor dem Tor schon die Schienen verladen. Kräne heben sie von dem Spezialtransporter und packen sie auf kleine flache Loren. Drinnen im Tunnel werden sie mit

Meine Notizen:

Rüttler, gebaut aus:  
1 Baukasten  
Mini Motor +  
Getriebe,  
Einzelteile aus ver-  
schiedenen Bau-  
kästen.



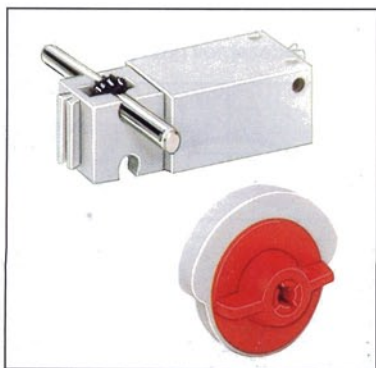
## Spezialgeräte für die Baumannschaft



Das ist das fischertechnik **Universal-Fahrzeug**, der große Verwandlungskünstler aus dem Modell-Programm.



Das ist der **Hydraulik-Kran**, ein fischertechnik Modell mit besonders starkem Kranausleger und bereits eingebauten hydraulischen Funktionen.



Zum Verdichten von Sand und Schotter setzt unsere Tunnelmannschaft einen speziell entwickelten Rüttler ein, der aus wenigen fischertechnik Einzelteilen recht einfach zusammengebaut werden kann.

Aus beiden Modellen ist dieses attraktive Universal-Fahrzeug mit einem fertig montierten Hydraulik-Kran entstanden. Die präzise Bauanleitung für dieses attraktive Modell befindet sich als Broschüre in jeder Packung des Modellbaukastens Hydraulik-Kran.



Ein Bauarbeiter mit dem Rüttler beim Verdichten der Stollensohle im Furka-Tunnel.

## Meine Notizen:

Tunneleingang  
mit Beleuchtung  
gebaut aus:  
Mehreren Kon-  
struktionsbau-  
kästen Statik oder  
Service Sets Flach-  
träger, Bogen  
und Streben und  
Service Set Lampen  
und Kabel.

Flaschenzügen und kleinen Hydraulikarmen an die richtige Stelle auf den Bohlen bugsiert. Die Arbeit geht zügig voran.

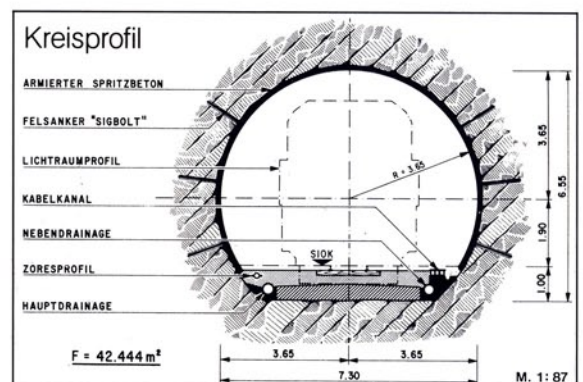
**A**ber am Abend kommt über Telefon von der anderen Tunnelseite eine Unglücksmeldung. Kasper Steinbruggler hat sich den rechten Arm gebrochen und die Hand schwer verletzt. Er hatte mit ein paar Leuten versucht, das Gestein auf seiner Seite mit leichten Preßluftschlämmern auszubrechen, statt es zu sprengen. Dabei waren ein paar Zentner Gestein plötzlich abgebrochen, hatten seinen Bohrhammer unter sich begraben und noch seinen rechten Arm erwischt, bevor er zurückspringen konnte. Die Schicht, an der er arbeitete, ist zwar auch Granit, aber durch tektonische Bewegungen des Berges völlig zertrümmert und mürbe.

„Wie geht's dir?“, fragt Gaston am Telefon. „Prima“, flunkert Kaspar am anderen Ende, „hab'nen feinen weißen Gips. Richtig wehtun wird's wohl erst ab morgen“. „Ihr solltet das Ausbrechen auf eurer Seite stoppen“, meint Gaston. „Tja, ist wohl besser“, sagt Kasper.

**G**aston hat einen Plan. Der Tunnel auf seiner Seite hat auf den letzten eineinhalb Kilometern ein Kreisprofil.

Dieses Profil hält den meisten Druck aus. Und die Drücke waren durch das darüberliegende Gebirge immer stärker geworden, so daß Gaston von dem anfänglichen Hufeisenprofil und dann dem elliptischen Profil auf Kreisprofil umstellen mußte, nachdem sogar im härtesten Granit plötzlich zentimeterdicke Platten von den Tunnelwänden abgeplatzt waren. Dieses Kreisprofil gibt Gaston die Chance auf eine besondere Ausbruch-Technik.

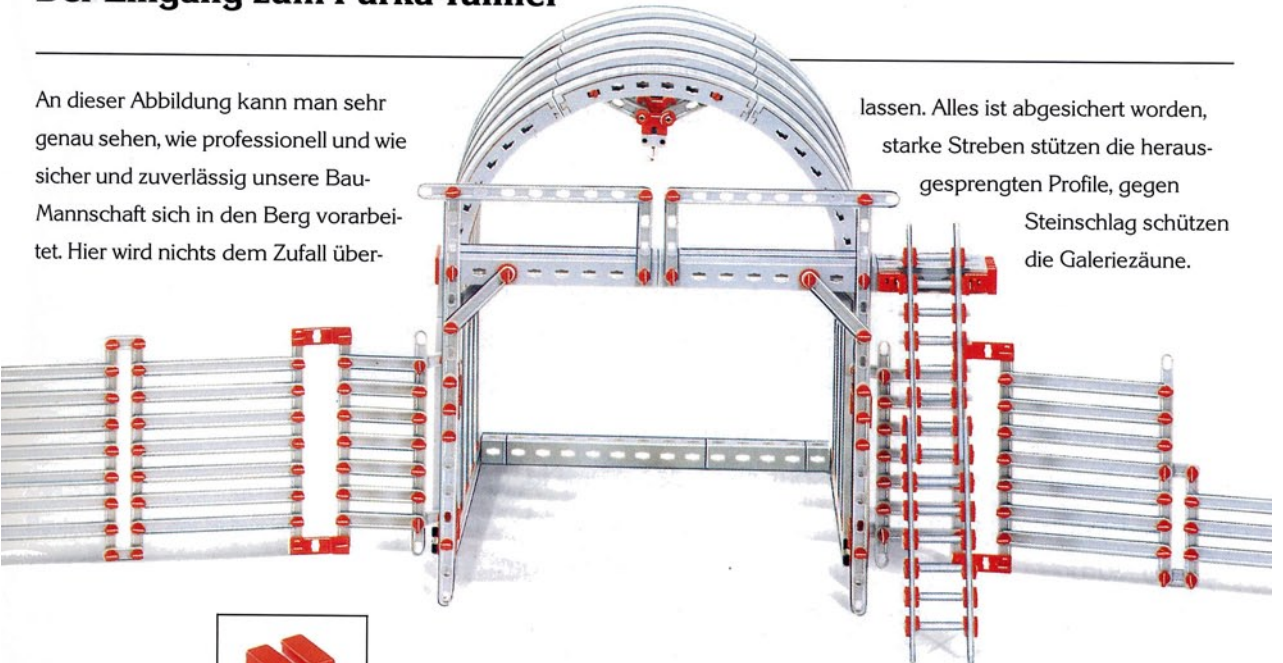
„Hör zu“, erklärt Gaston, „wenn wir auf eure blöde Krümmerschicht stoßen, werden wir uns mit Preßluftschlämmern oben



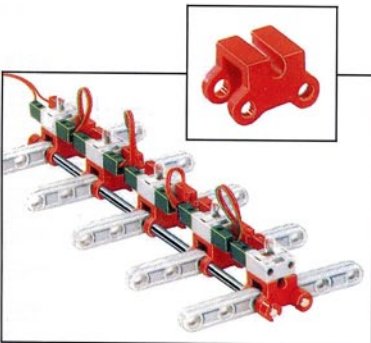


## Der Eingang zum Furka-Tunnel

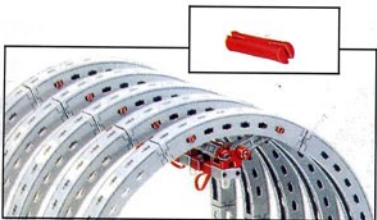
An dieser Abbildung kann man sehr genau sehen, wie professionell und wie sicher und zuverlässig unsere Bau-Mannschaft sich in den Berg vorarbeitet. Hier wird nichts dem Zufall über-



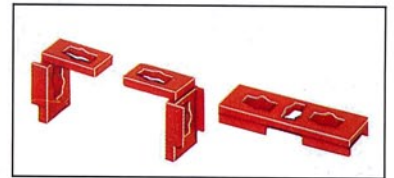
lassen. Alles ist abgesichert worden, starke Streben stützen die herausgesprengten Profile, gegen Steinschlag schützen die Galeriezäune.



Damit unsere Männer nicht im Dunkeln stehen müssen, haben wir diese Kettenbeleuchtung vorgesehen. Sie wird unter den Rundbögen montiert, dann werden Lampen angebracht.



Vom Trafo führt ein Kabel zur ersten Lampe, alle anderen Lampen sind dann nacheinander angeschlossen. Je mehr Lampen angeschlossen sind, desto natürlicher wirkt der Tunneleingang, besonders bei Dunkelheit.



Statikbauteile liefern das Baumaterial für das Gerüst vor dem Tunneleingang. Die 30 mm breite Lauffläche für die Arbeiter wird aus Winkelträgern konstruiert. Diagonalverstrebrungen erhöhen die Stabilität.

Zwei fleißige Ingenieure auf dem Bagerüst am Tunneleingang besprechen die nächste Sprengung.



## Meine Notizen:

unter der Decke einen guten Meter reinarbeiten. Das Loch sichern wir dann sofort mit Stahlstreben und Spritzbeton ab. Dann arbeiten wir uns senkrecht nach unten und sichern gleichzeitig seitlich weiter ab, bis wir auf der Tunnelsohle sind. Und dann kommt der nächste Meter dran und so weiter.“

„Das könnte ich auf meiner Seite doch auch machen“, schlägt Kaspar vor. „Nein“, sagt Gaston, „ihr arbeitet ja noch mit dem elliptischen Profil. Das ist für diese Technik oben zu eng. Und das Profil wechseln kannst du eben nur im festen Gestein und nicht in diesem Gerümpel“. Kaspar sieht das ein. „Na, dann schöne Ferien“, scherzt Gaston. „Von wegen Ferien“, blödeln Kaspar zurück. „Wir werden uns jetzt eben mit der ganzen Mannschaft an den Tunnelausbau machen. Dann habt ihr meinetwegen den längeren Tunnel, aber wir den schöneren!“ Die Wasserschüttung ist nach drei Tagen wirklich zurückgegangen. „Also los!“, sagt Gaston.

**K**ompressoranhänger und Stromversorgungswagen werden nach vorn gebracht. Mit Handbohrern werden kleine Löcher für Minisprengungen gebohrt. Mit Preßluftschlämmern wird so lange nachgearbeitet, bis aus dem unförmigen Sprengloch ein ziemlich exaktes Tunnelprofil geworden ist. Dann werden an der Stelle, wo noch immer Wasser austritt, Drainageröhren aus Stahl angebracht. Mit Spezialzement werden die wasserführenden Stellen abgedichtet. Der Zement wird aus einer Kanone aufgespritzt und erhärtet innerhalb von zehn Sekunden. Dann treten wieder die „Jumbos“ in Aktion. Aber noch nicht an der Ortsbrust, sondern sie bohren ringsherum in die Wand mehrere 3,50 Meter tiefe Löcher. In diese Löcher werden Stahlrohre, sogenannte „Spreizdübel“, getrieben. In die Spreizdübel wird Polyesterharz gespritzt,





## Tunnelbau und Hauptdarsteller



Gaston Beaulieu und Kaspar Steinbrugger im Kreise ihrer Männer nach dem gelungenen Durchbruch.

Das ist der leitende Ingenieur der Baugruppe auf der Schweizer Seite.

### Der Furka-Tunnel, selbstgebaut.

An dieser Profil-Zeichnung könnt Ihr am besten erkennen, worauf es beim Tunnelbau ankommt. Wenn Ihr, wie schon in den beiden anderen Kapiteln dargestellt, Euern Tunnelbau auf der großen Holzplatte verwirklichen wollt, dann solltet Ihr erst einmal mit einem gewaltigen, möglichst felsigen Gebirge anfangen.

Zum Tunneleingang führt dann eine breite, kurvenreiche Straße, über die später der Ferienverkehr von Nord nach Südeuropa rollt. Den Tunneleingang sollte man mit einer ca. 50 cm langen schwarzen Pappe in der Form des Tunnelprofils nach hinten verlängern, damit möglichst wenig Licht in den Tunnel dringt. Die Ablaufrinnen im Straßenprofil sorgen dafür, daß das Wasser schnell aus der Baustelle abläuft. Und nun viel Spaß beim Basteln.



Fünf von vielen fleißigen Arbeitern, die Tag für Tag arbeiten, damit das große Werk gelingt.



## Meine Notizen:

Großer Bohrer  
gebaut aus:  
Bauteilen aus  
Konstruktionsbau-  
kästen Start 100,  
Service Set Motor  
und Service Set  
Figuren und Litze.

das sich beim Erhärten noch leicht ausdehnt. Das verankert den Dübel fest im Fels. Der Stahl und das Harz verbinden zusammen die „Felsanker“, die die Wände um den Tunnel festigen. Ihre Härte und Zähigkeit fangen Drücke aus dem Berg auf und verhindern so, daß sich der Tunnel nachträglich verformt.

**S**chließlich gehen die „Jumbos“ wieder gegen die Ortsbrust vor. Noch ist der Granit ja fest. Doch bei der nächsten Sprengung zeigt sich, daß jetzt auch Gastons Mannschaft an der bröckeligen Schicht angekommen ist: Nach der Detonation bricht dreimal so viel Gestein heraus, wie in festem Fels zu erwarten wäre. „Mist“, sagt Gaston, „hundert Meter später wäre mir lieber gewesen! Na, dann laßt uns mal in die Hände spucken.“

Nachdem die Schaufellader den Schutt nach hinten geräumt haben, fängt die Kleinarbeit an. Auf Gerüsten arbeiten sich drei Mann unter der Tunneldecke in sechs Meter Höhe in das Gestein vor. Gaston hat zur Sicherheit den ganzen Tunnel entlang zusätzliche Warnblinkanlagen aufstellen lassen. Wenn etwas passiert, müssen alle Arbeits-



trupps sofort eine Seite des Tunnels freimachen, um eventuell Verletzte schnell bergen und versorgen zu können.

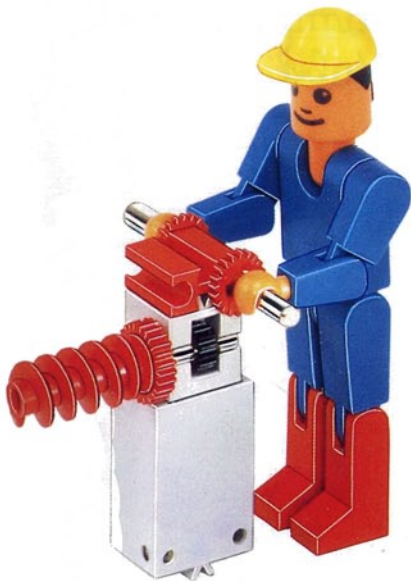
Die Männer brechen mit den Preßluftschlämmern das oberste Segment des Kreisprofils etwa einen Meter tief aus. Dann wird das neue Deckenstück sofort mit schnellhärtendem Spritzbeton verfestigt. Stahlstreben, die bereits miteinander verbunden sind und eine Krümmung wie das Tunnelprofil haben, werden in dem bereits harten Spritzbeton verankert. In einem Abstand von cirka 15 Zentimetern. Der Zwischenraum wird noch einmal mit Eisenarmierungen und Beton ausgefüllt. Erst



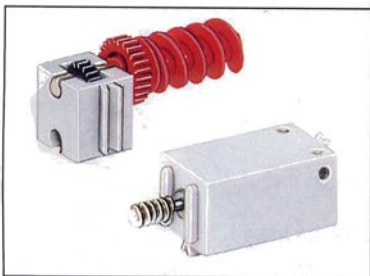
## Bohrmaschinen bereiten die Sprengungen vor.

Den vielfach besprochenen „Jumbo“ könnte man aus fischertechnik Bauteilen natürlich auch nachbauen, aber das überlassen wir den ganz großen fischertechnik Spezialisten. Vielleicht versucht Ihr es einmal.

Wir wollen uns auf dieser Seite mit den Preßluftbohrern befassen, die auch schon ganz beachtliche Leistungen liefern.

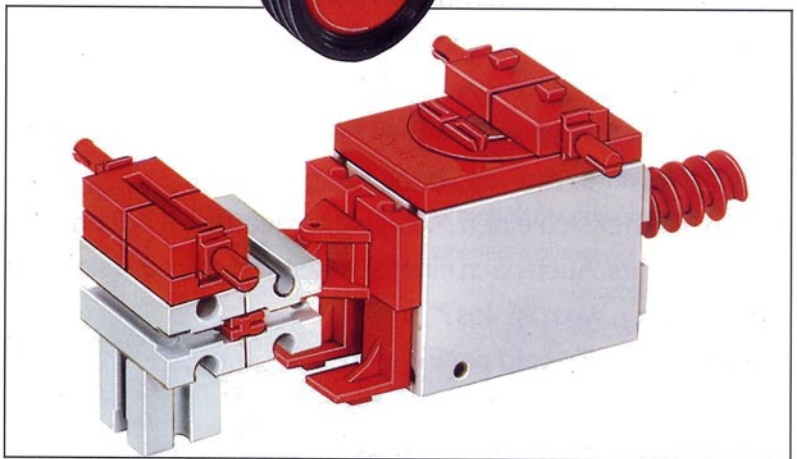


Das ist der kleine Bohrer, der sehr einfach zusammengebaut werden kann.

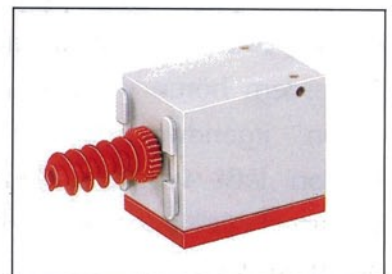


Die Elemente für den Bohrer sind ein **Mini-Motor** und der **Getriebehalter mini mit Schnecke**. Die Spielfigur paßt genau dazu.

Der fahrbare Bohrer läßt sich ebenso einfach mit nur wenigen Handgriffen und wenigen Bauteilen konstruieren. Notwendiges Material findet man im Baukasten **Start 100**. Das „Herz“ des Gerätes, der Bohrantrieb, ist ein Motor aus dem **Service-Set Motor**.



Die beiden Bohrgeräte werden direkt an den Trafo angeschlossen, da kann man die Drehzahl der Bohrer steuern. Von langsam bis ganz schnell.



dann treten wieder die Preßluflthämmer in Aktion und brechen weiter unten aus. Wieder absichern, weiter ausbrechen und absichern, bis der Kreis geschlossen und der Tunnel um einen Meter länger geworden ist. Die Löcher für die Felsanker müssen die „Jumbos“ nun durch den Beton und durch die Zwischenräume der Stahlstreben bohren.

**S**o geht es Tag für Tag weiter. Große Wassereinbrüche kommen nicht mehr vor. Dafür sickert immer wieder Wasser großflächig durch die Decke oder aus der Seitenwand. Immer wieder müssen dann in aufwendiger Kleinarbeit ganze Systeme von Drainagerohr verlegt werden. Sie leiten das Sickerwasser in die Hauptabflußkanäle. Mit dem Spezialzement müssen diese Stellen abgedichtet werden, bevor das Gewölbe mit Beton und Stahl abgesichert wird.

Zum Glück gibt es keinen Unfall mehr, bis Gaston mit seinen Männern zu der Stelle kommt, wo nach den Berechnungen der Geometer der „Durchschlag“ erfolgen müßte. Gaston läßt sich per Feldtelefon mit Kaspar verbinden. „Noch einen Meter“, ruft er in das Telefon, „dann feiern wir hier zusammen eine große Party!“ „Na, dann mal los“, brüllt Kaspar zurück.

Als die Männer sich einen Meter weitergearbeitet haben, passiert gar nichts. Auch nach einem weiteren Meter sind sie noch nicht durch. „Was ist los?“, brüllt Gaston seinen Freund per Telefon an, „wo seid ihr? Habt ihr euch vielleicht beim Bohren ein bißchen verfahren?“ „Quatsch!“, protestiert Kaspar, „wir liegen genau richtig. Außerdem hören wir euch doch schon irgendwo da drüben.“ Gaston läßt von den Vermesungstechnikern noch einmal alles durchrechnen.

Meine Notizen:

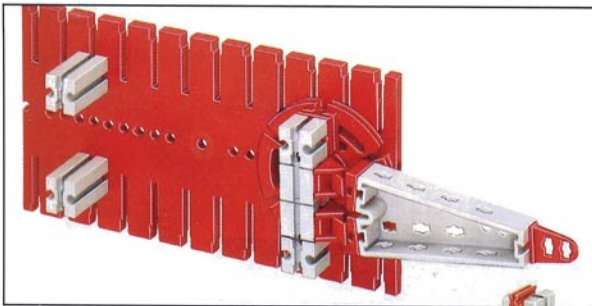
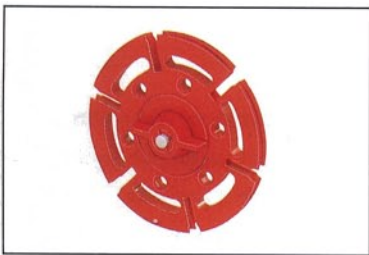
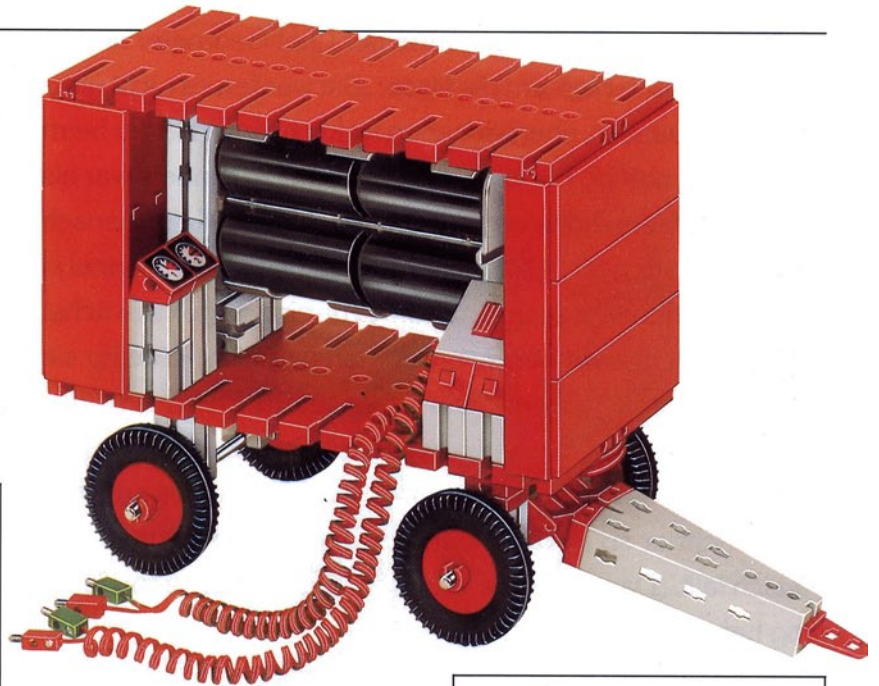
Stromversorgungs-  
wagen  
gebaut aus:  
Konstruktionsbau-  
kästen Start,  
Service Set  
Batterie Halter,  
Service Set  
Lampen und  
Kabel.





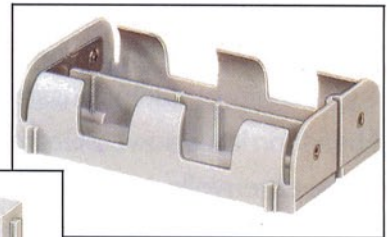
## Mobile Stromversorgung für Bohrmaschinen

Ein ganz wichtiges Gerät ist die fahrbare Stromquelle für die Bohrmaschinen der Tunnelbaumannschaft. An eine Zugmaschine angehängt, kann dieser Wagen der Baumannschaft bis zum Arbeitsplatz vor der „Ortsbrust“ folgen. Zwei Bohrmaschinen können an den Stromversorgungswagen angeschlossen werden. Die Verbindung erfolgt durch Kabel und Stecker.

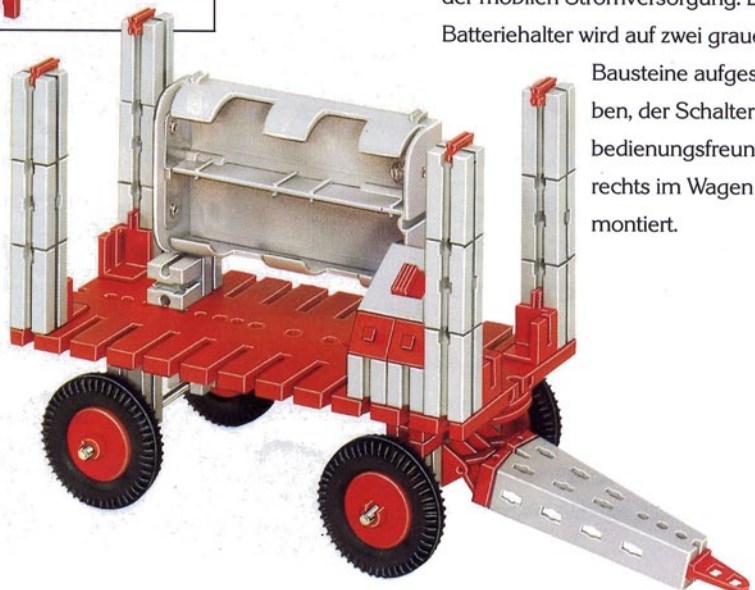


Die Lenkung des Wagens ist recht einfach nachzubauen. Die Drehscheibe findet man im Baukasten **Start 100**. Alle Teile für das Wagen-Chassis gibt es in den Start-Baukästen.

Der fast fertige, noch nicht verkleidete Stromversorgungswagen. Natürlich können auch andere Arbeitsgeräte von diesem Wagen aus bedient werden.



Schalter und Batteriehalter sind die wichtigen Elemente der mobilen Stromversorgung. Der Batteriehalter wird auf zwei graue Bausteine aufgeschoben, der Schalter wird bedienungsfreundlich rechts im Wagen montiert.



## Meine Notizen:

Mobile Blink-  
anlage, gebaut aus:  
Konstruktionsbau-  
kästen Start 200,  
Elektromechanik,  
Mimi Motor +  
Getriebe.

**N**ach zwei Stunden kommt der Chef-Geometer und ist ziemlich blaß um die Nase: „Sie werden es nicht glauben, Herr Beaulieu, aber wir haben wirklich einen Fehler beim Rechnen gemacht. Für die Vermessung des Tunnels war als Basis die Meereshöhe angenommen worden. Kein Mensch hat damals vor acht Jahren daran gedacht, daß der Tunnel ja 1500 Meter höher liegt. Und weil die Erde eine Kugel ist, wächst die Entfernung zwischen zwei Punkten natürlich, je weiter sie vom Mittelpunkt entfernt sind. In unserem Fall macht das exakt 3 Meter und 60 Zentimeter aus“. Der Geometer kratzt sich verlegen am Ohr. Gaston starrt ihn fassungslos an. Aber dann bricht er so in Gelächter aus, daß er rückwärts in den Matsch fällt. „Das darf nicht wahr sein“, wiehert er, „acht Jahre lang hat das kein Mensch gemerkt.“

Als er sich wieder beruhigt hat, ruft er Kaspar an und erklärt ihm kichernd die Situation. „Okay also, das heißt, daß wir noch zwei Tage länger buddeln müssen.“

Aber dann ist es soweit. Gaston schickt seinen ältesten Mineur für die ehrenvolle Aufgabe an die Tunnelwand. Als er durch ist, brechen die Männer auf beiden Seiten in Freudengebrüll aus und fallen sich um den Hals. Gaston klettert vor zu dem Loch.

„He!“ ruft er, „wo ist euer Ingenieur, der Invalide?“ Dann sieht er schon, wie Kaspar vorsichtig von der anderen Seite zu dem Loch hochsteigt und seinen Gipsarm ausstreckt. Und dann schütteln sich zwei Männer so vorsichtig die Hände, wie das noch an keinem Tunneldurchschlag der Welt gesehen wurde.





## Achtung, Gefahrenstelle!

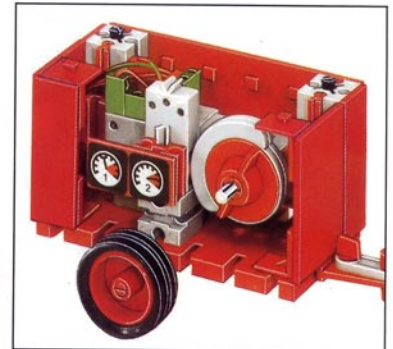
Tunnelbau ist kein ungefährliches Metier. Tag für Tag beschert der Berg unserer Bautruppe Überraschungen, und nicht nur angenehme. Wenn eine gefährliche Situation entsteht, muß die gesamte Mannschaft sofort gewarnt und notfalls aus dem Tunnelstollen zurückgezogen werden.

Sehr wirkungsvoll ist diese mobile Blinkanlage, die einfach zu bauen ist, deren helles Blinken an der Spitze des Lichtmastes aber von niemandem übersehen werden kann.

Mit einem eingebauten **Mini Motor** + **Getriebe** wird der Blinkmechanismus in Gang gesetzt.

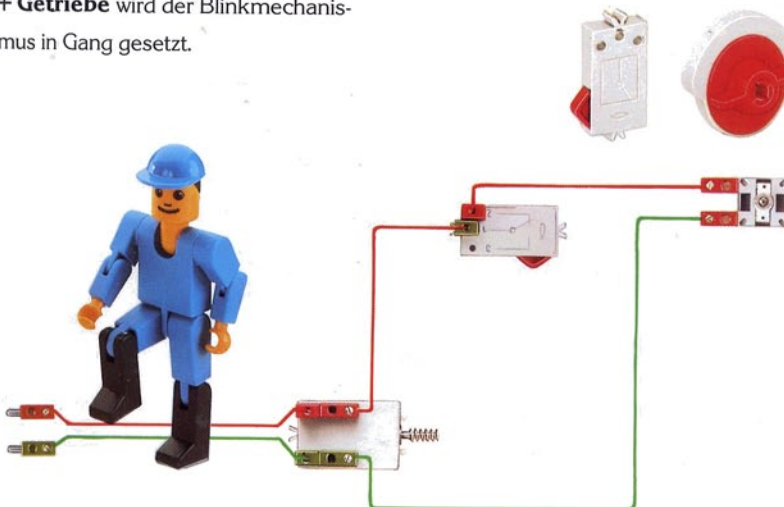


Nachdem der **Mini-Taster** montiert ist, wird die **Schaltscheibe** auf die Achse aufgesteckt. Über diese beiden Bauteile wird der Blinkmechanismus betrieben.



Fast fertig montiert steht die Blinkanlage vor uns. Wenn wir diese Anlage an einen Trafo anschließen, können wir über den Regelknopf den Blinkrhythmus langsamer oder schneller einstellen. Z. B.: „Schneller – Gefahr wird größer ...“

So wird die richtige „Verdrahtung“ angelegt.

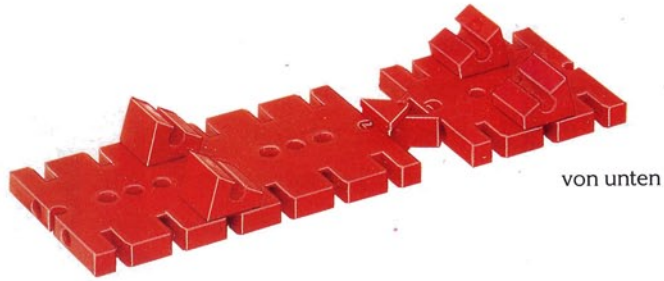




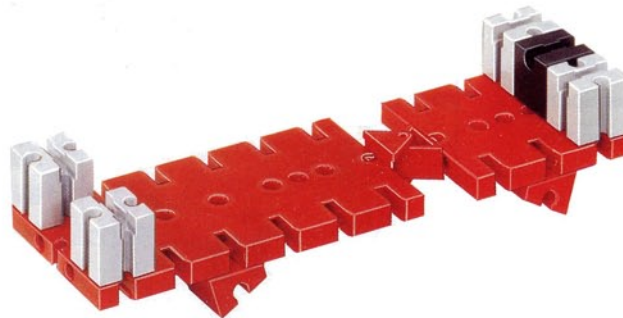
## Bauanleitung Kleiner Frontlader

Die Bauelemente zu diesem Modell findest Du in dem fischartechnik-Baukasten: Start 100 (Nr. 30141).

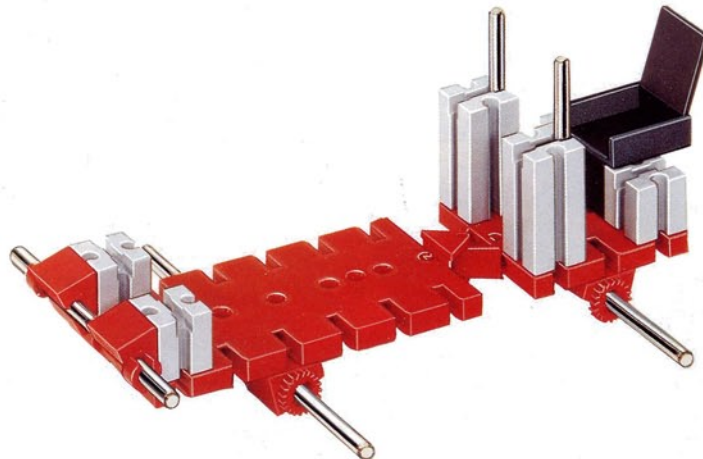
1



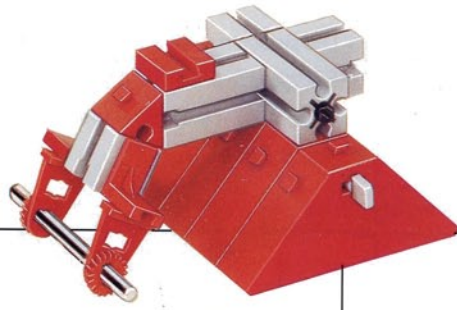
2



3

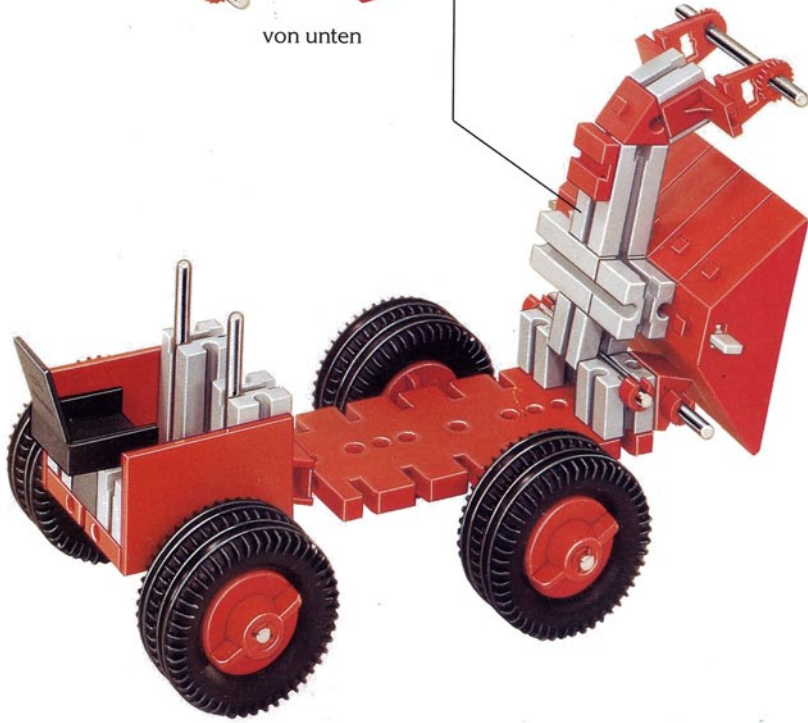






von unten

4



5

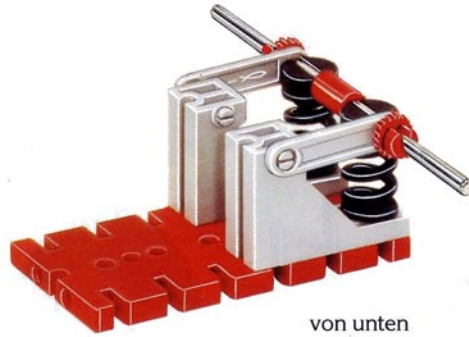




## Bauanleitung Förderband

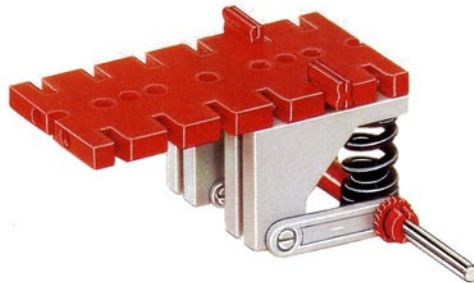
Die Bauelemente zu diesem Modell findest Du in den fischertechnik-Baukästen: Start 100 (Nr. 30 141), Statik (Nr. 30 149), dem Service-Set Kettenteile (Nr. 30 284) und dem Service-Set Räder und Federung (Nr. 30 285).

1

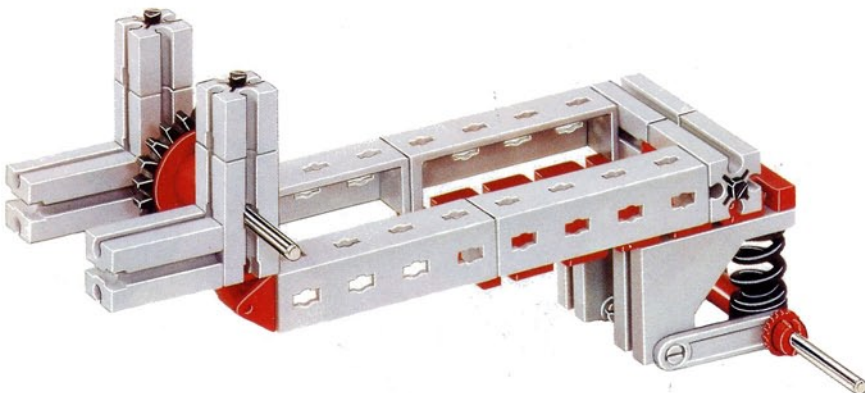


von unten

2



3







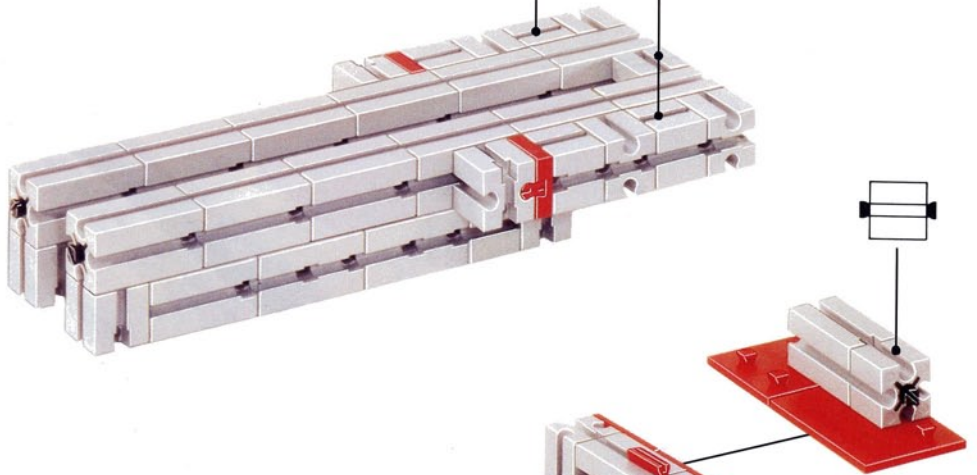
## Bauanleitung Schaufellader

Die Bauelemente zu diesem Modell findest Du in den fischertechnik-Baukästen: Start 100 (Nr. 30 141), Hydraulikbagger (Nr. 30 466) und den Service-Sets: Graue Bausteine (Nr. 30 280), Rote Bausteine (Nr. 30 282), Seilwinde (Nr. 30 289), Hydraulik-Zylinder (Nr. 30 291) und Kettenteile (Nr. 30 284).

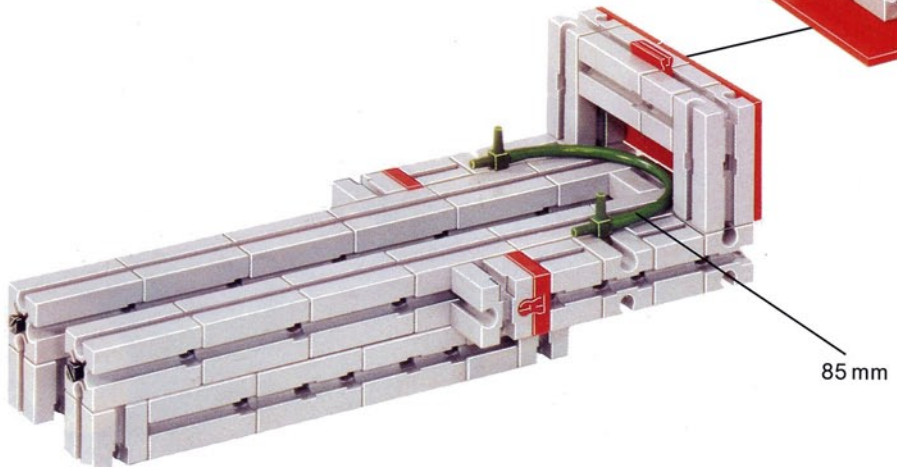
1



2



3

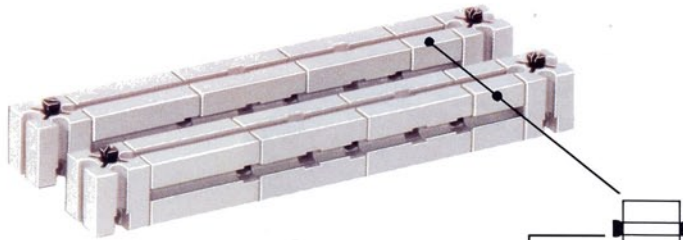




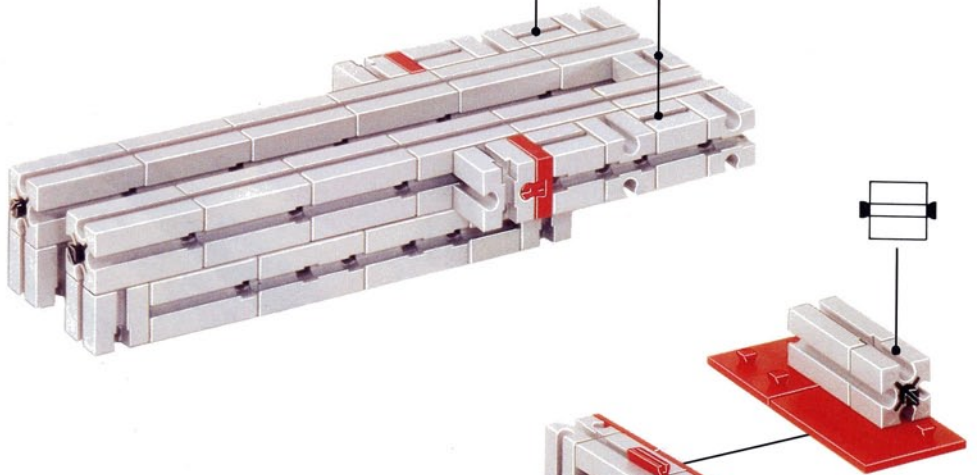
## Bauanleitung Schaufellader

Die Bauelemente zu diesem Modell findest Du in den fischertechnik-Baukästen: Start 100 (Nr. 30 141), Hydraulikbagger (Nr. 30 466) und den Service-Sets: Graue Bausteine (Nr. 30 280), Rote Bausteine (Nr. 30 282), Seilwinde (Nr. 30 289), Hydraulik-Zylinder (Nr. 30 291) und Kettenteile (Nr. 30 284).

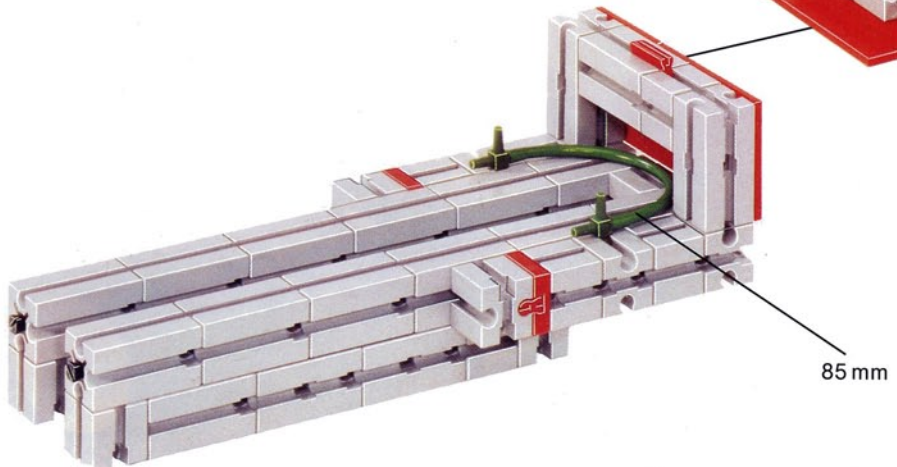
1



2

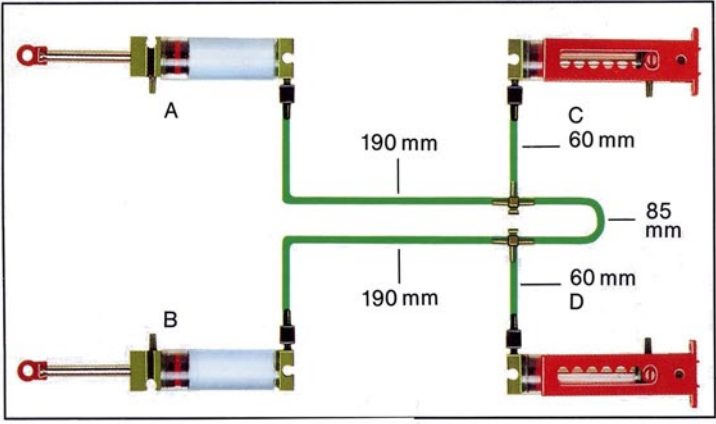
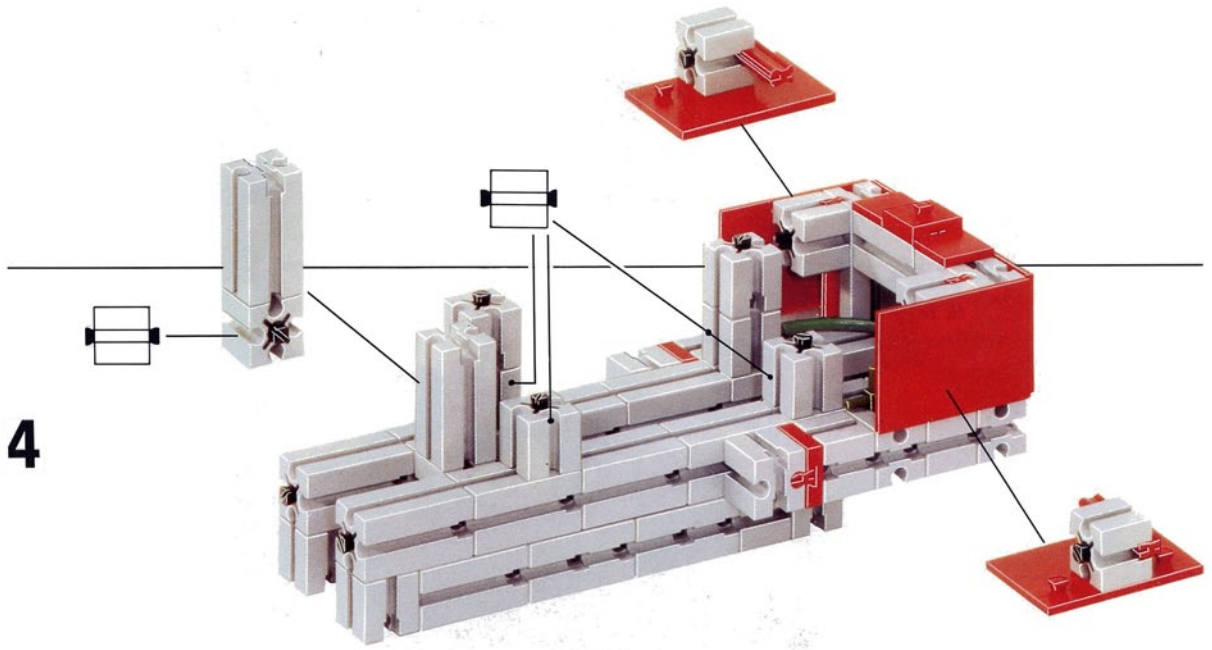


3

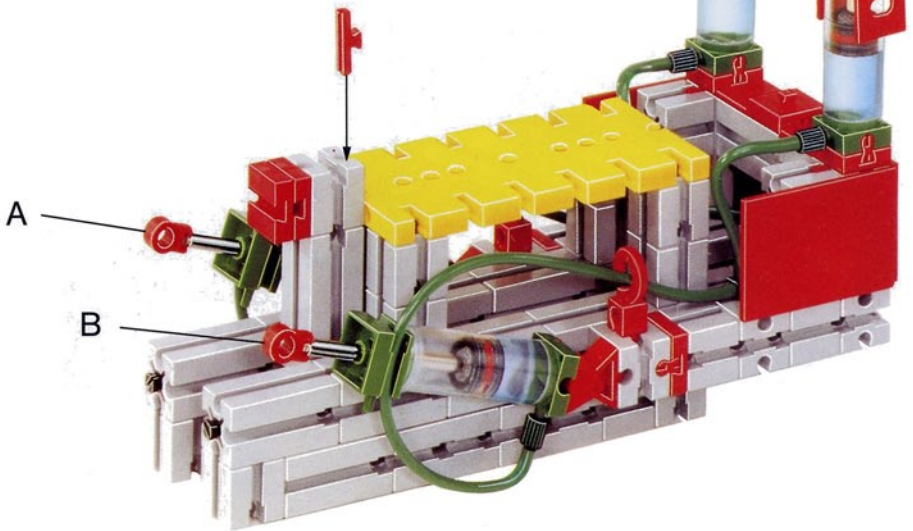




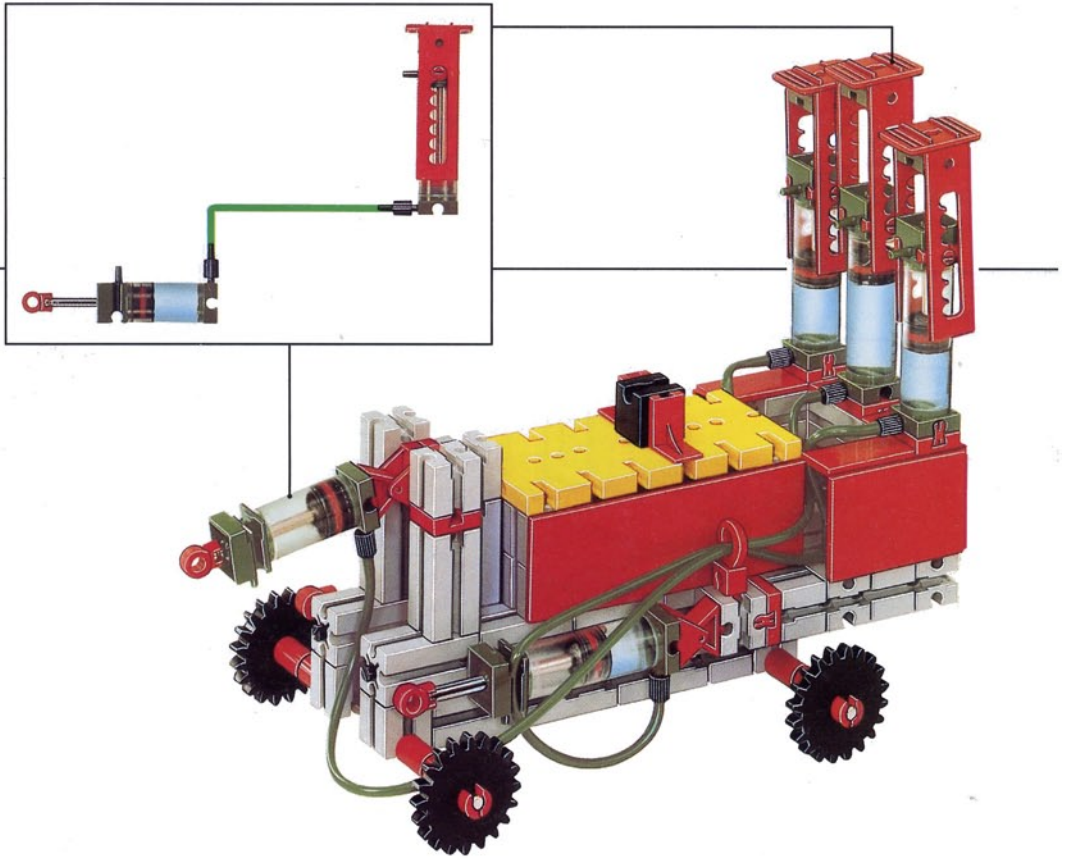
4



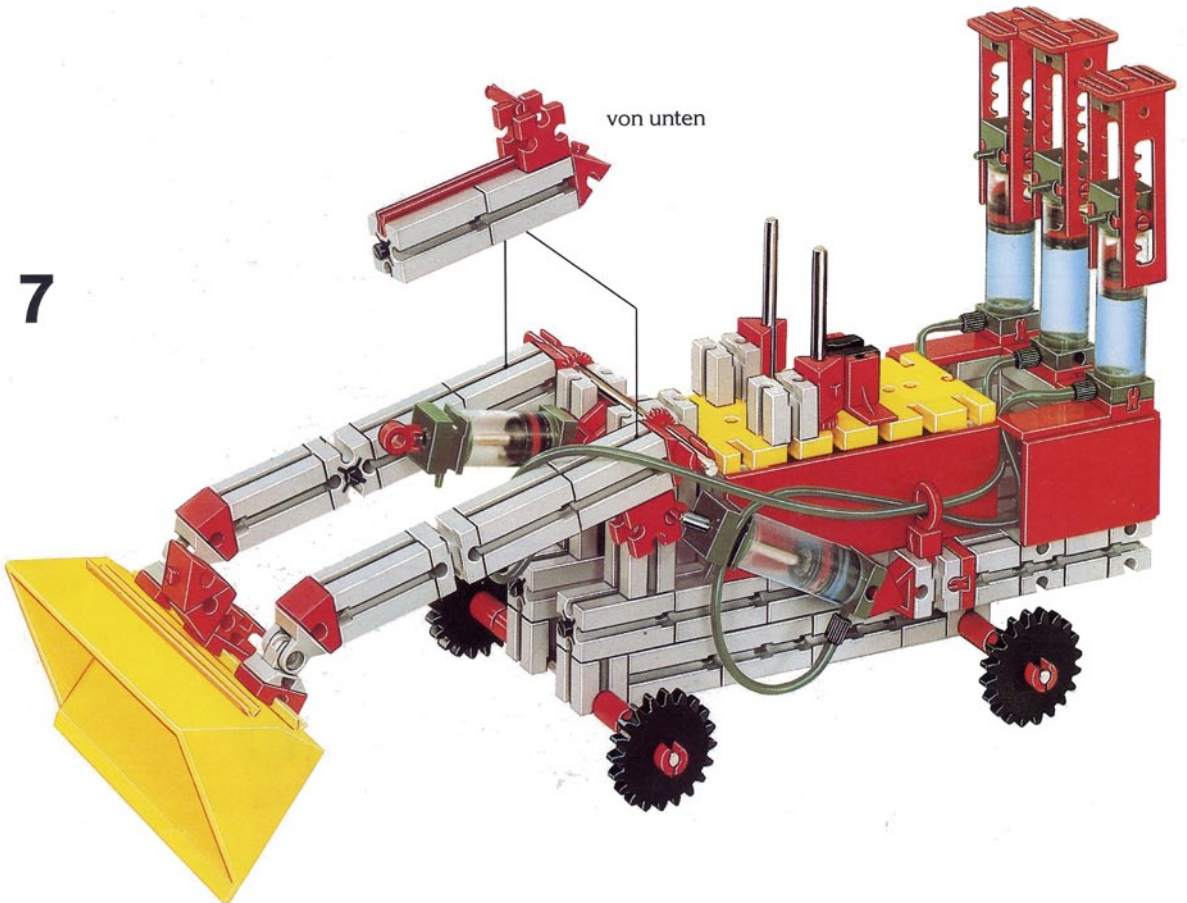
5



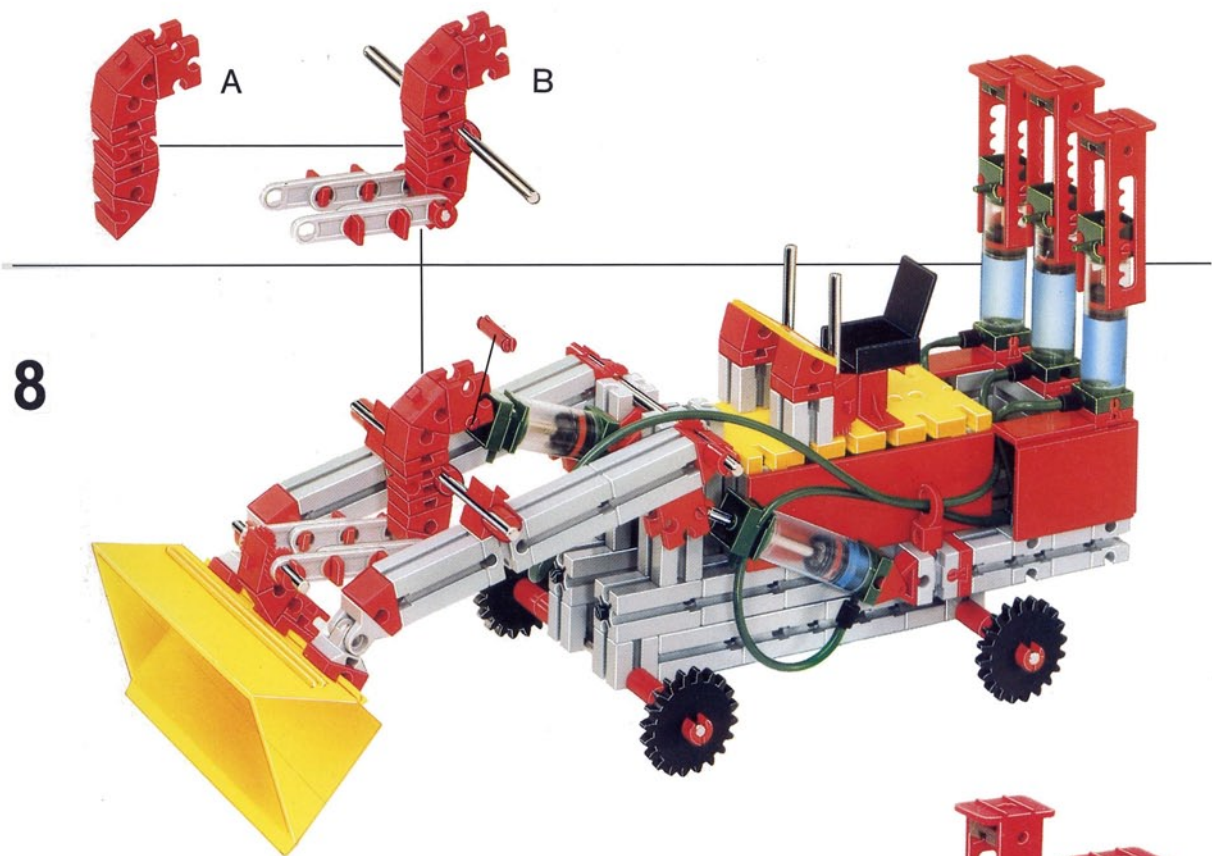
6



7







## **Das große Abenteuer-Bau-Buch für alle fischertechnik-Freunde.**

3 spannende Abenteuergeschichten zum Nachbauen und Nachspielen mit fischertechnik. Mit 1000 Tips, Modellvorschlägen, vielen praktischen Ideen und ausführlichen Bauanleitungen für neue, attraktive Modelle.

Die Abenteuergeschichten:

„Ölrausch in der Sahara“ – Ein hochmodern ausgerüsteter Ölsuch-Bohrtrupp kämpft sich durch den Wüstensand. Bis er nach riskanten Probebohrungen auf das schwarze Gold stößt.

„Geheime Fracht für Tripoli“ – Mit einem superschweren Truck fährt eine geheime Ladung durch die Türkei. Verfolgt von Gangstern und ständig gefährdet durch schlechte Straßen und nicht geplante Umwege.

„Durchbruch am Furka-Tunnel“ – Eines der großen europäischen Tunnelprojekte in der Zentralschweiz. Die dramatische letzte Bauphase bis zum erfolgreichen Treffen beider Bautrupps.

Technik. Ein Kinderspiel.

Mit dem großen Abenteuer-Bau-Buch von fischertechnik



fischertechnik ist ein durchdachtes und intelligentes Spielsystem. Es fördert das technische Verständnis und die Kreativität. Bauen und Spielen mit fischertechnik macht einen Riesenspaß. Vom ersten Baustein an wächst fischertechnik mit. fischertechnik gibt es für jedes Alter. Vom Konstruktionsbaukasten bis zum modernen Computing-Baukasten.