

Turm-Drehkran
Construction crane
Grue «pivotante»
Torenkraan
Grua torre giratoria
Gru girevole a torre
Tornsvaengkran





Turm-Drehkran

Baustufen für den Zusammenbau des Grundmodelles auf Seite 3–14.

Construction crane

Stages of construction for the assembly of the basic model on pages 3–14.

Grue «pivotante»

Phases de constructions pour le montage du modèle de base aux pages 3 à 14.

Torenkraan

Konstruktiefazen voor het inelkaar zetten van het basismodel op blz. 3–14.

Grúa torre giratoria

Pasos de montaje para el montaje del modelo básico, en las páginas 3–14.

Gru girevole a torre

Stadio della costruzione per la costruzione del modello di base a pag. 3–14.

Torns vaengkran

Monteringssteg för hopsättning av grundmodellen på sidorna 3–14.

Motor + Getriebe

Baustufen zur Motorisierung von Seilhaken und Ausleger auf Seite 15 und 16.

Motor + Gears

Stages of construction on the motorization of rope hooks and cantilevers on pages 15 and 16.

Moteur + Engrenages

Phases de construction pour la motorisation du crochet à câble et de la console pages 15 et 16.

Motor + aandrijving

Konstruktiefazen voor de motorisering van haak en giek op blz. 15–16.

Motor + engranaje

Pasos de montaje para la motorización del gancho de cable y pluma, en las páginas 15 y 16.

Motore e cambio di velocità

Stadio della costruzione per la motorizzazione dell'arga no formato con corda e gancio e dell'emettitore, a pag. 15 e 16.

Motor och växellåda

Monteringssteg för motorisering av kabelkrok och kranarm på sidan 15 och 16.

Service-Set Motor und Service-Set Batteriehalter

Baustufen zur Motorisierung des Drehkranes auf Seite 17.

Service-Set Motor and the Service-Set Battery container

Stages of construction on the motorization of the live ring on page 17.

Service-Set moteur et support-Service-Set de batterie

Phases de construction pour la motorisation de la couronne d'orientation: page 17.

Service-Set motor en Service-Set batterij-houder

Konstruktiefazen voor de motorisering van de draaikrans op blz. 17.

Service-Set Motor en Service-Set Portabaterias

Pasos de montaje para la motorización de la corona giratoria, en la página 17.

Service-Set Motore e Service-Set Portabatteria

Stadio della costruzione per la motorizzazione della torretta girevole a pag. 17.

Service-Set Motor och Service-Set Batterihållare

Monteringssteg för motorisering av svängkranen på sidan 17.

Funkfernsteuerungs-Set

Baustufen zum Einbau der Funkfernsteuerung in das motorisierte Modell auf Seite 18 und 19.

Radio control set

Stages of construction on the building of the radio control into the motorized model on pages 18 and 19.

Poste radio de télécommandes

Phases du montage du dispositif de télécommande dans le modèle motorisé aux pages 18 et 19.

Set voor draadloze besturing

Konstruktiefazen voor het monteren van de radio set in het gemotoriseerde model op blz. 18 en 19.

El estuche de radio telemando

Pasos de montaje para el montaje del radio de telemando en el modelo motorizado, en las páginas 18 y 19.

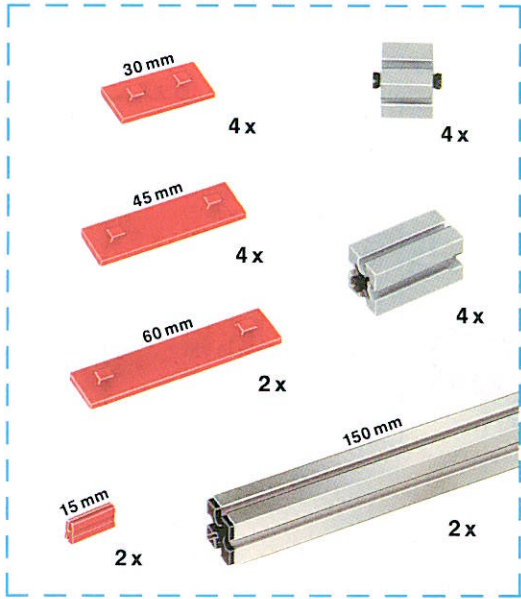
Impianto con radiotelecomando

Stadio della costruzione per l'istallazione della radio con telecomando nel modello motorizzato a pag. 18 e 19.

Radiofjärrstyrningsset

Monteringssteg för inmontering av radio-kontrollen i den motoriserade modellen på sidan 18 och 19.

1



Aus technischen Gründen sind die Schiebekräfte der Metallbaustäbe teilweise sehr hoch.

For technical reasons, the shearing forces of the structural metal rods are partially very high.

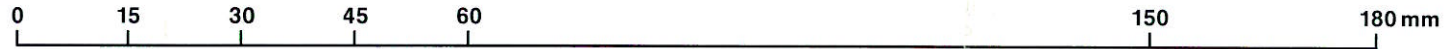
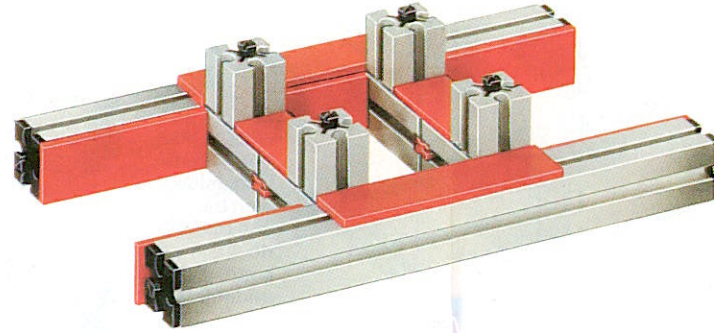
Pour des raisons techniques les forces transversales des barres métalliques de construction sont parfois très importantes.

Om technische redenen zijn de schuifkrachten van de metalen bouwstaven gedeeltelijk zeer hoog.

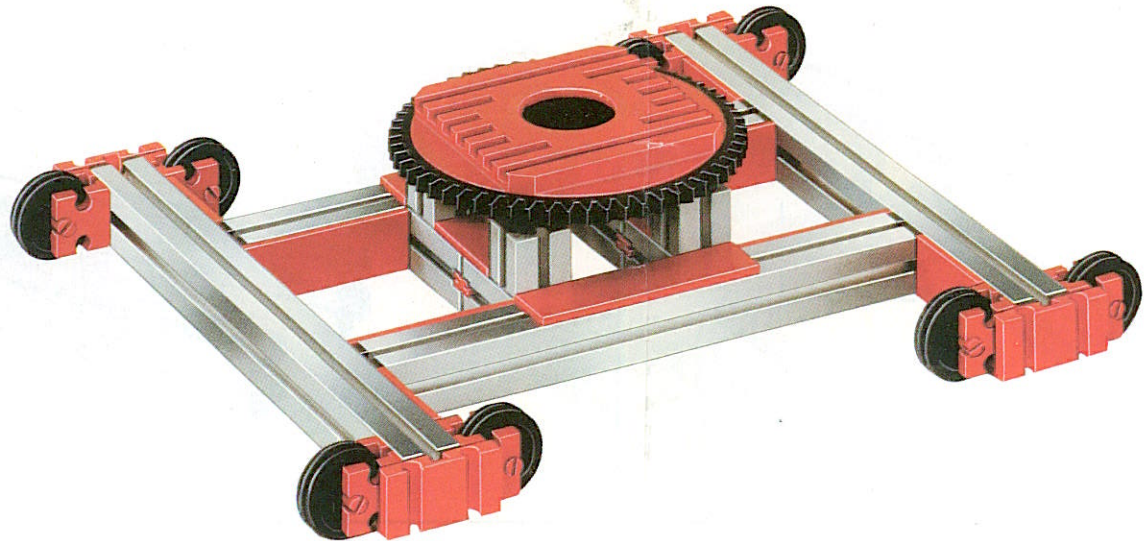
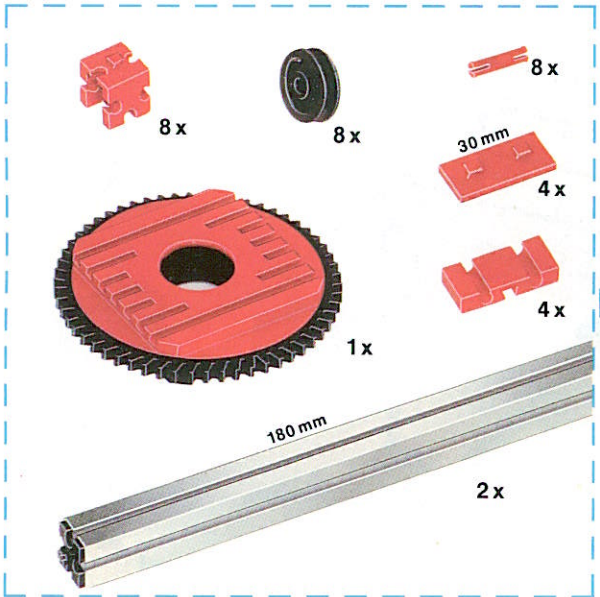
Por razones técnicas las fuerzas de desplazamiento de las barras metálicas de construcción son en parte muy altas.

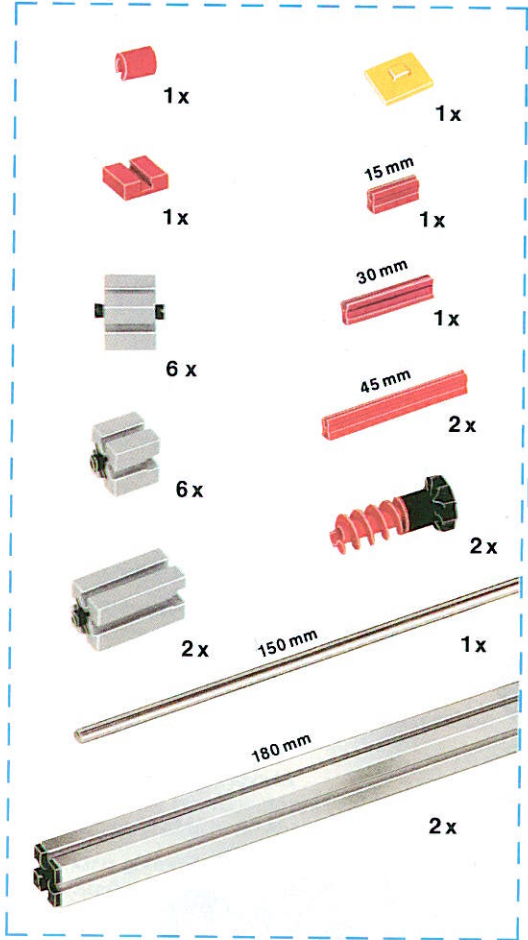
A causa di motivi tecnici le forze di spinta delle barre da costruzione metalliche sono in parte molto alte.

Av tekniska skäl är metallprofilernas skjvkrakter delvis mycket stora.

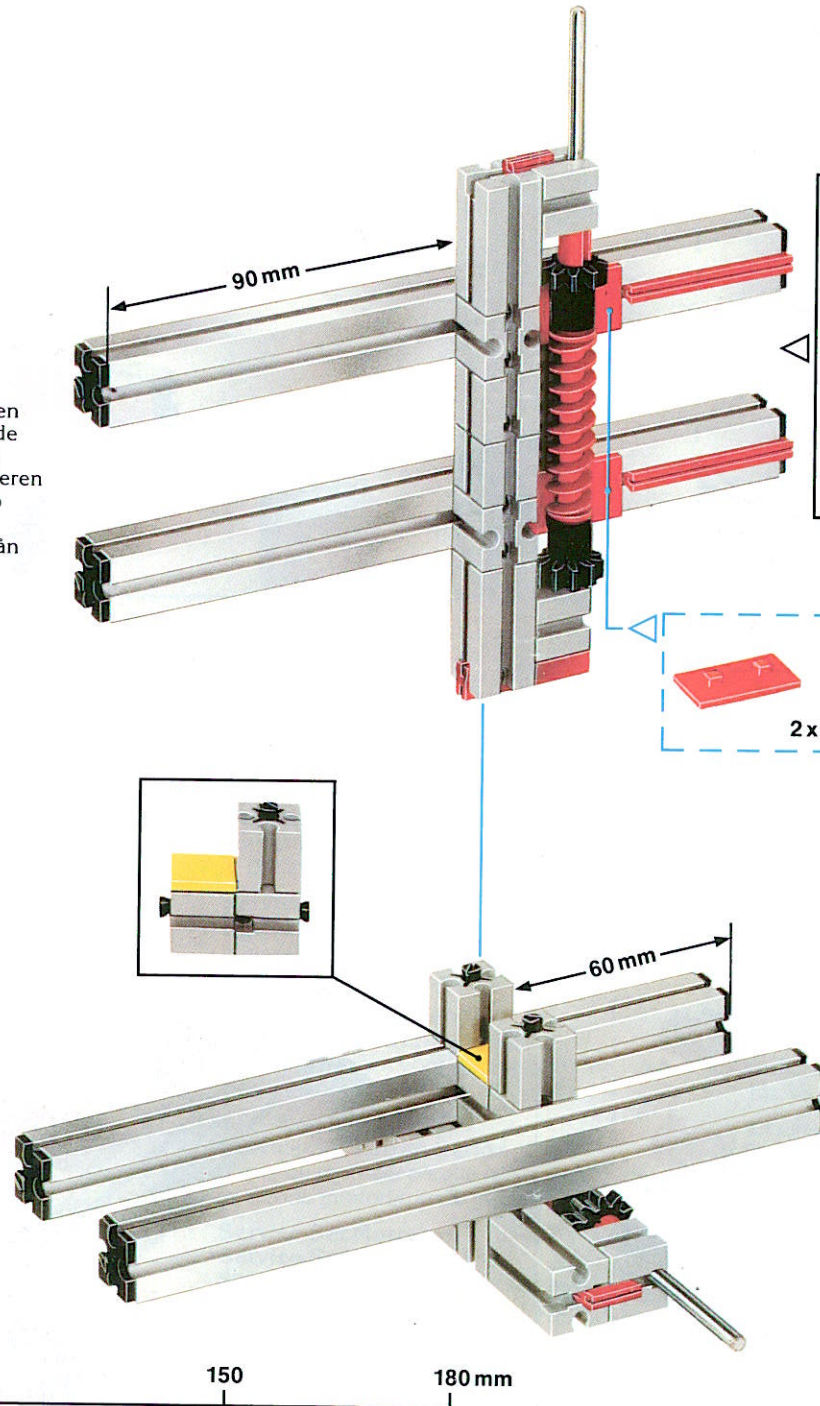


2





von unten
underside
d'en bas
van onderen
de abajo
sotto
underifrån

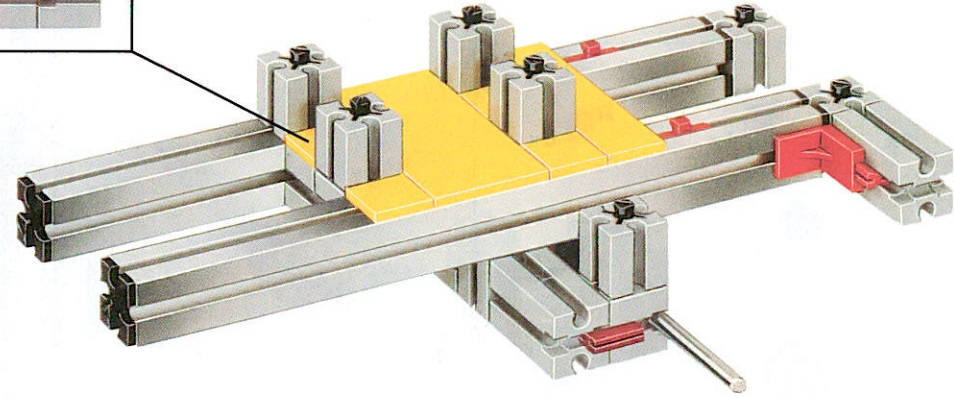
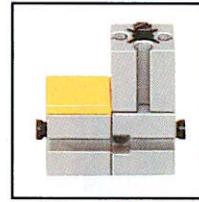
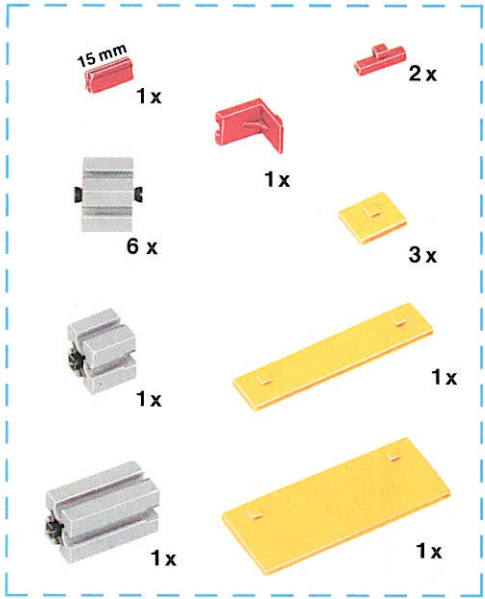


Klemmbare Schnecken
fest anziehen.
Clampable worms to be
tightened very thoroughly.
Visser bien les vis
tangentes à serrage.
Klembare eindloze schroev-
ven stevig aandraaien.
Apretar fuerte el tornillo
ajustable.
Stringere bene le viti
perpetue.
De klämbara snäckorna
dras hårt åt.

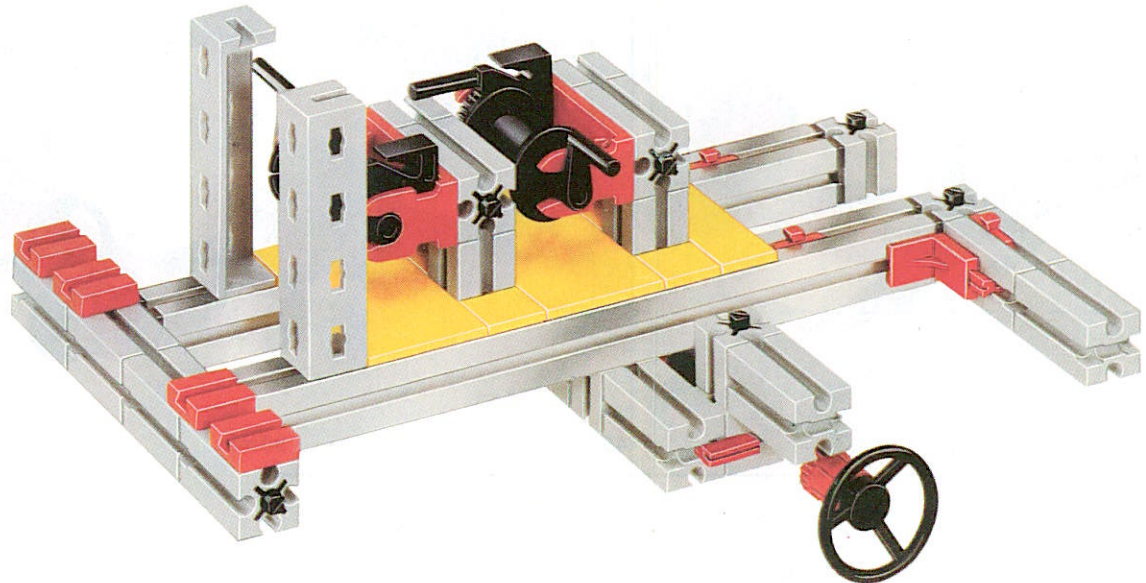
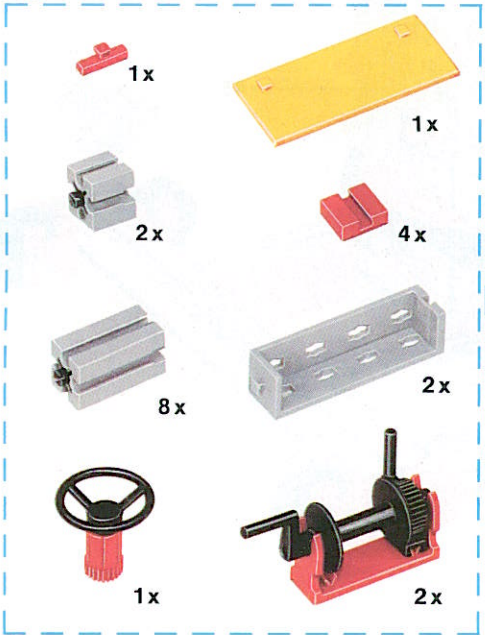
0 15 30 45

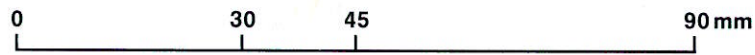
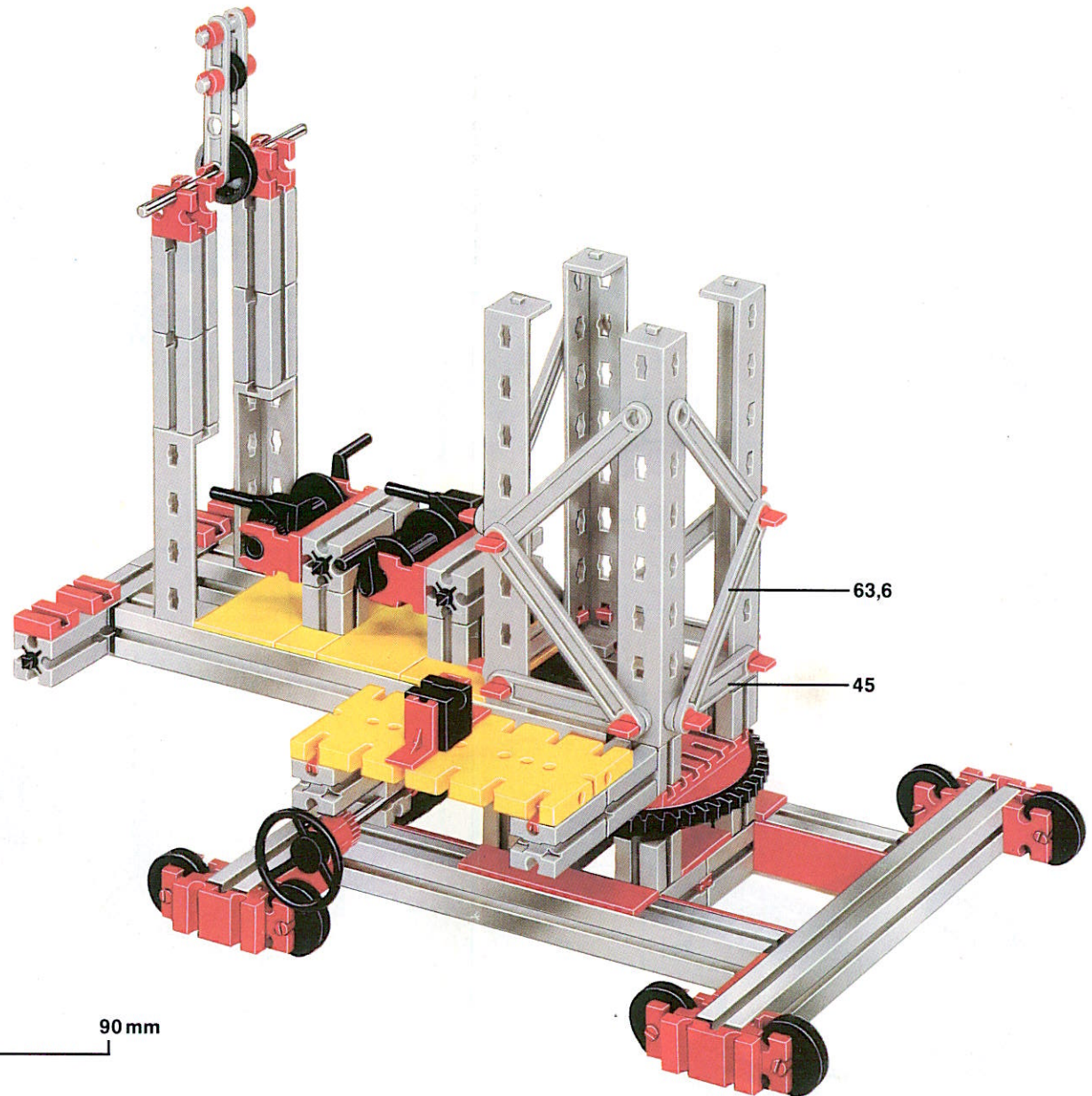
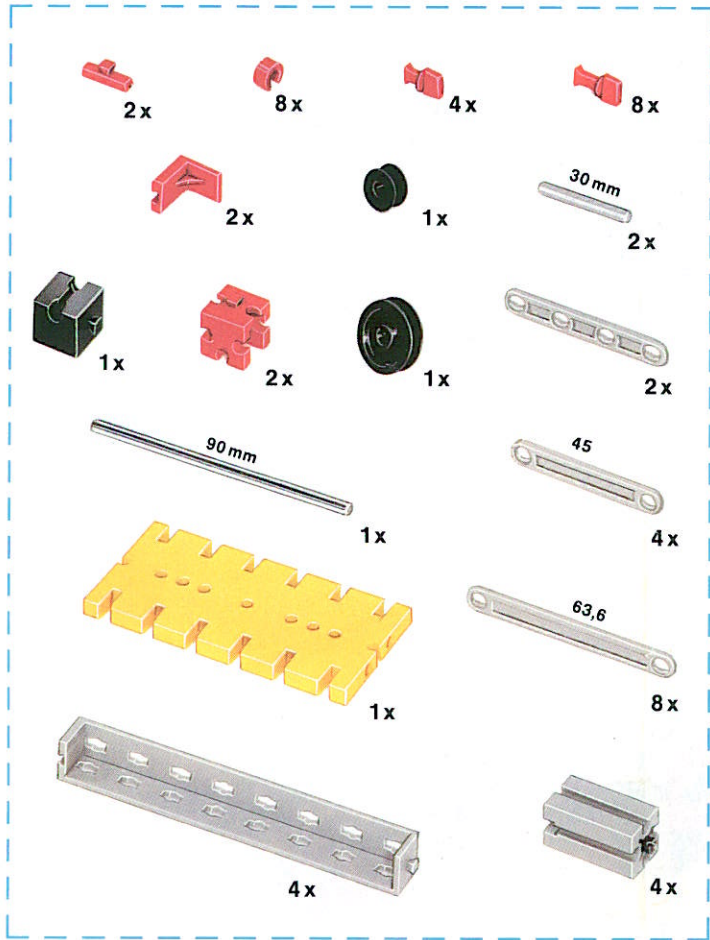
150 180 mm

4

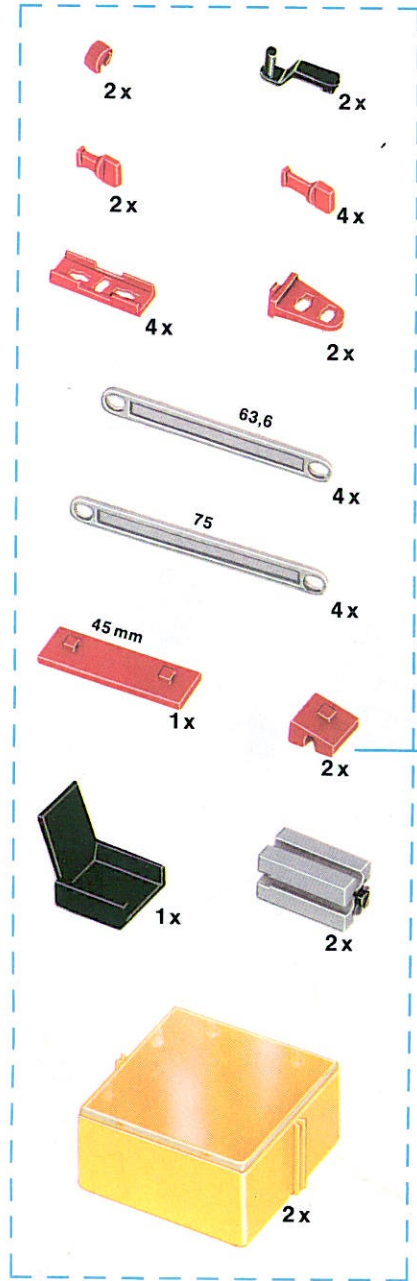


5

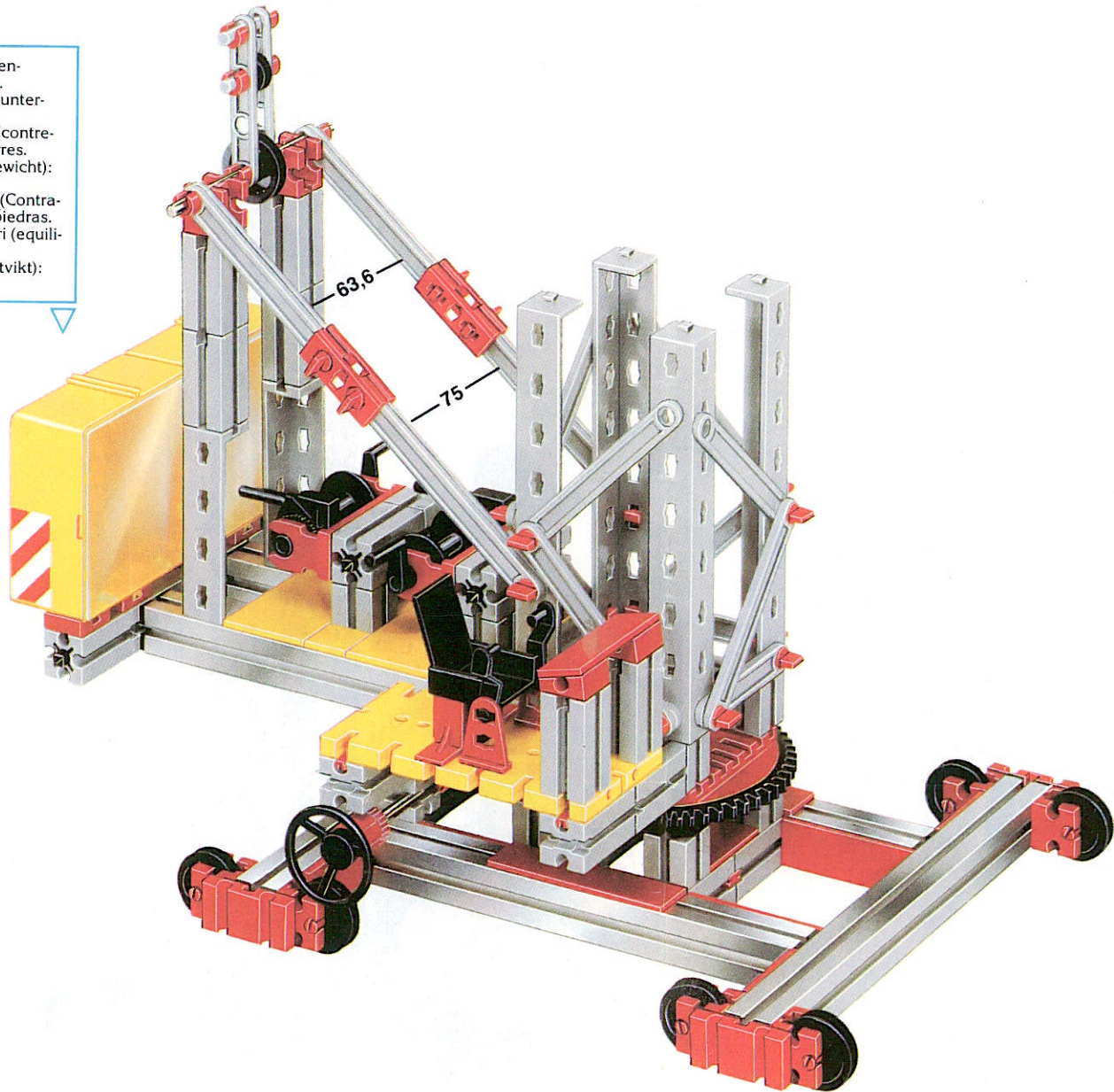
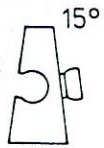




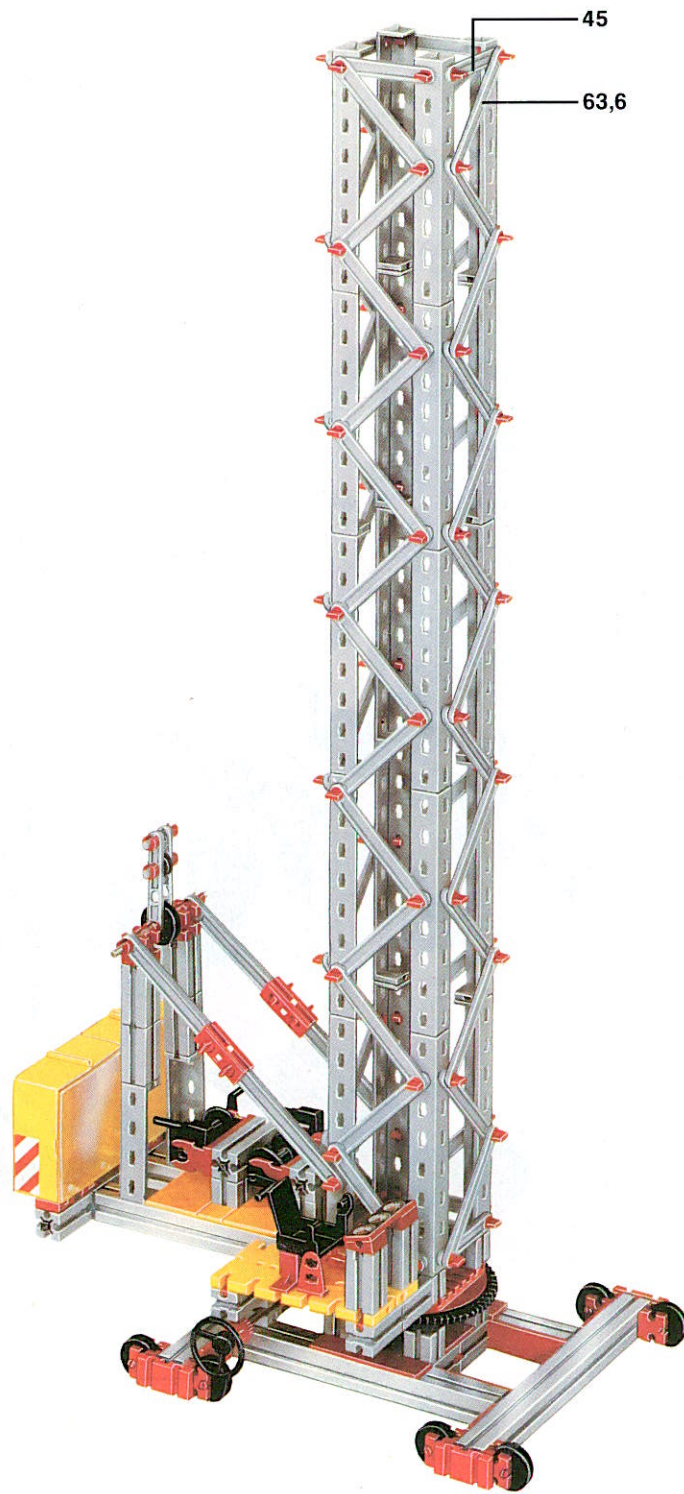
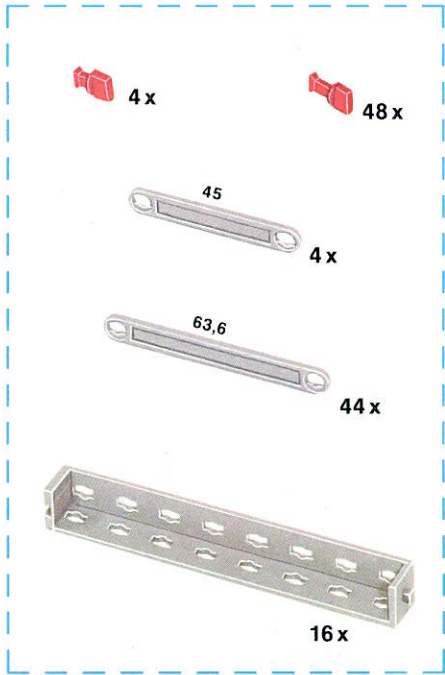
7



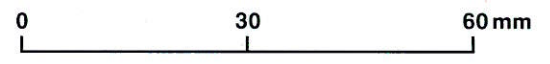
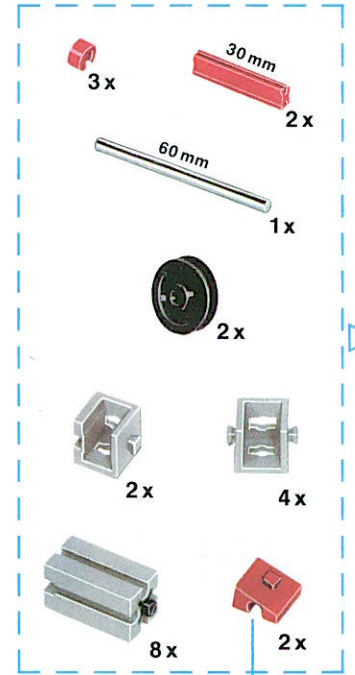
Behälter füllen (Gegen-
gewicht): z. B. Steine.
Fill the container (counter-
weight): e. g. rocks.
Remplir le récipient (contre-
poids): p. ex. des pierres.
Bak vullen (kontragewicht):
bijv. stenen.
Llenar los depósitos (Contra-
peso): por ejemplo, piedras.
Riempire i contenitori (equili-
brio): per es.: Pietre.
Behållaren ifylls (motvikt):
t ex sten.



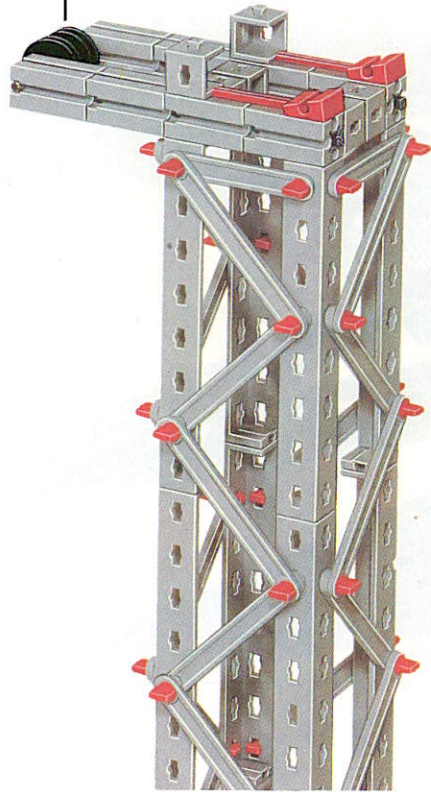
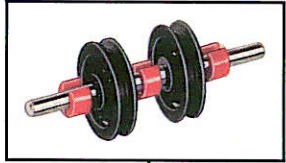
8



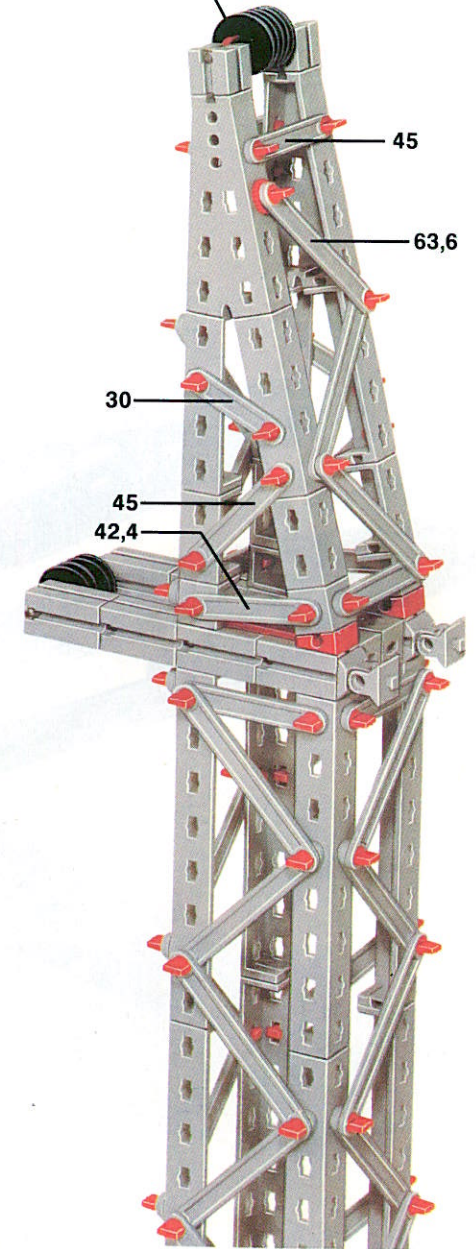
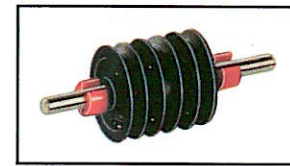
9

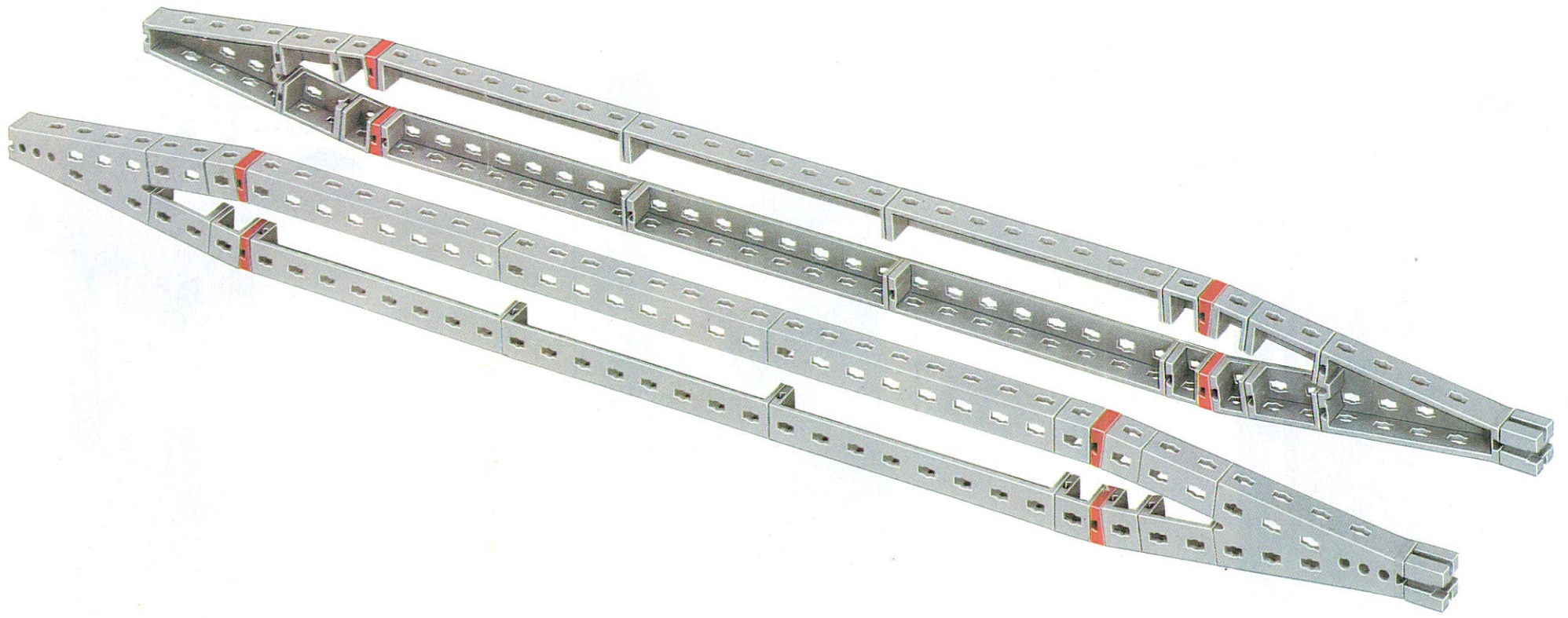
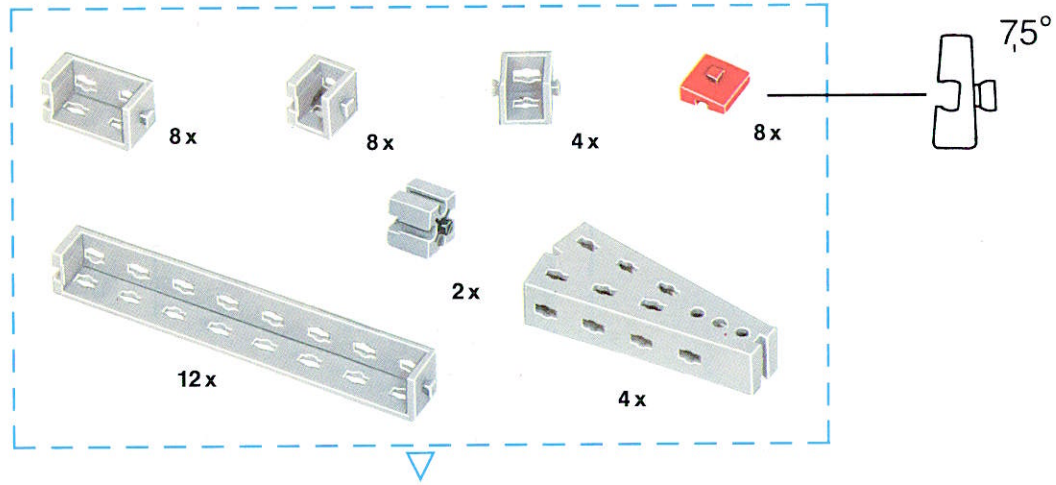


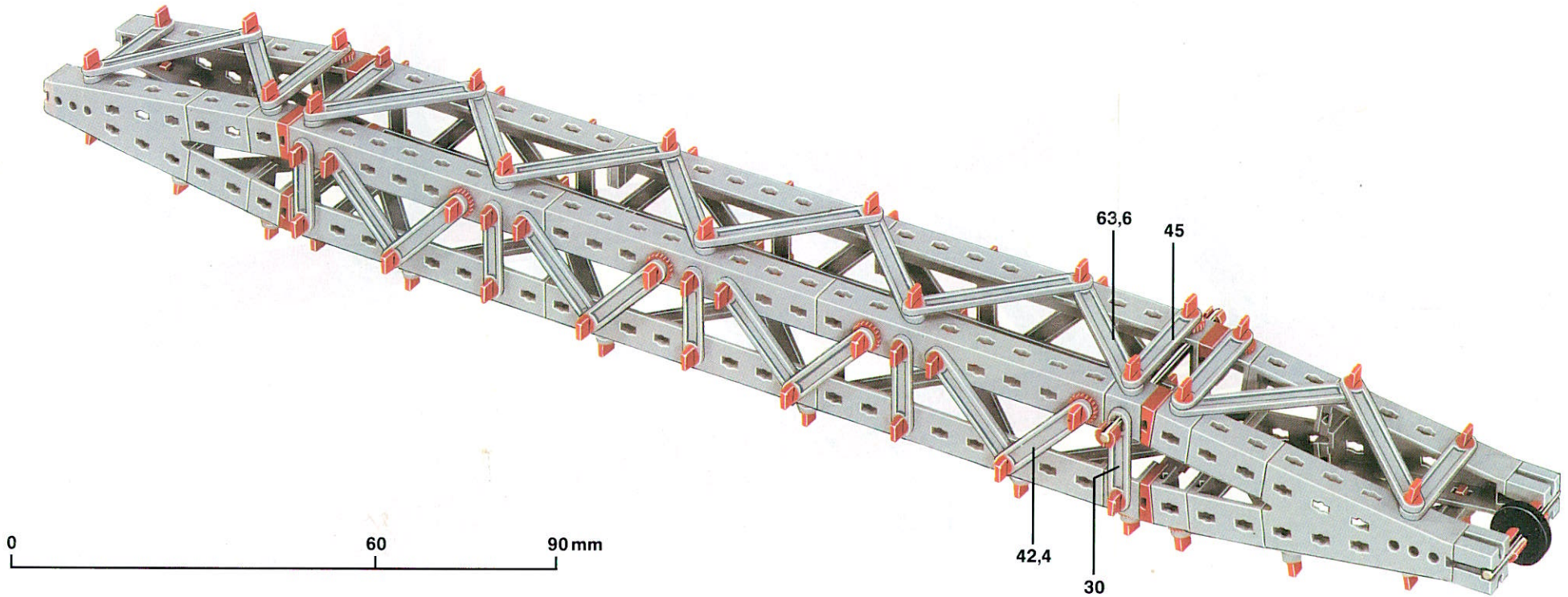
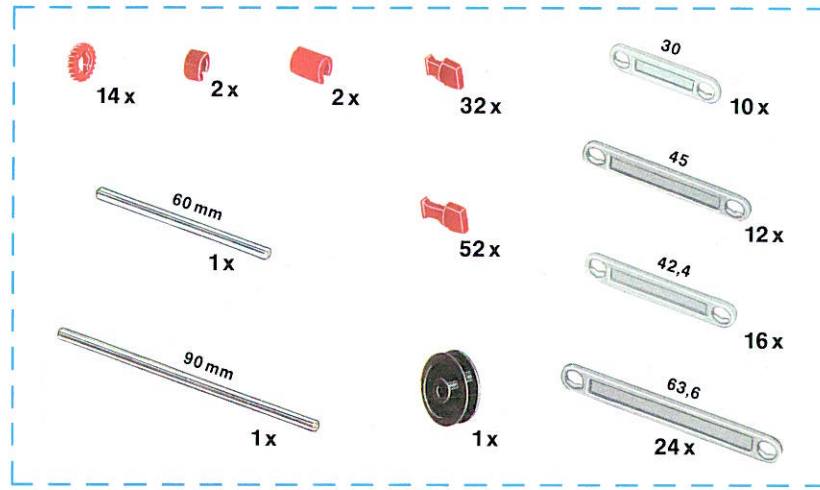
10

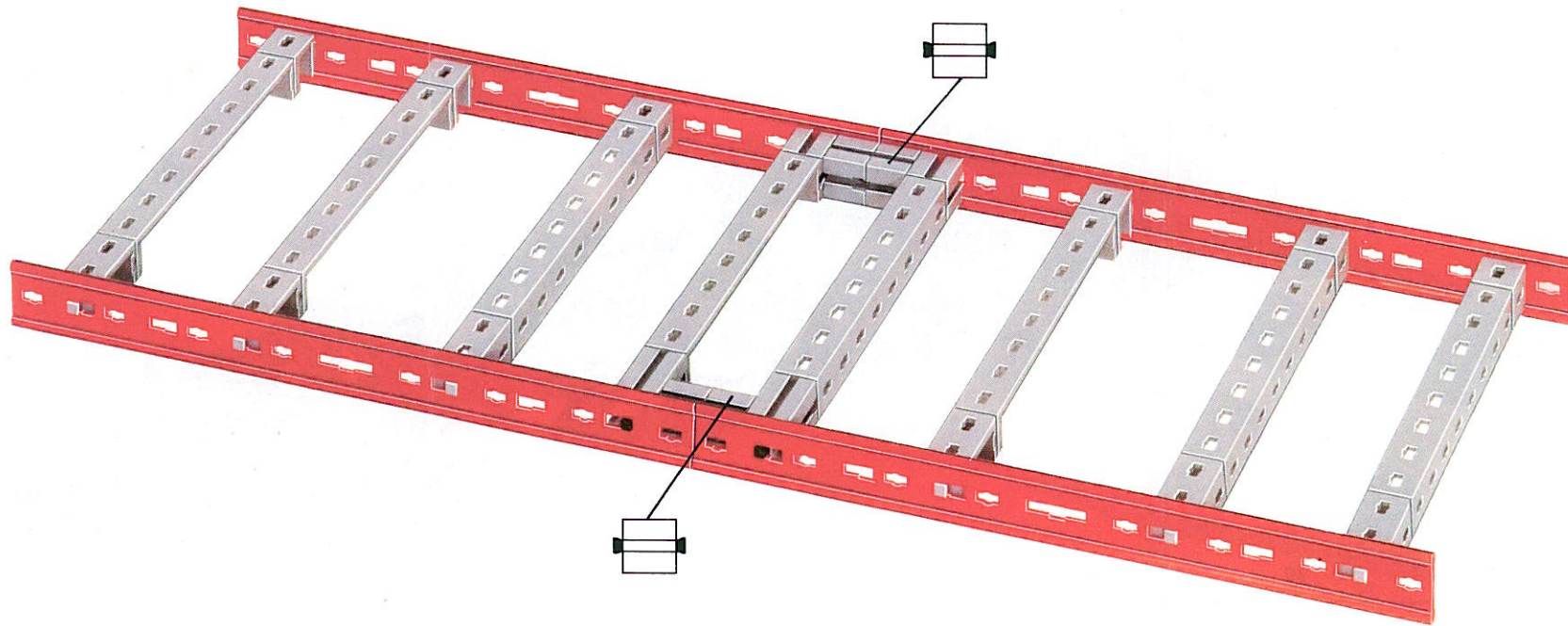
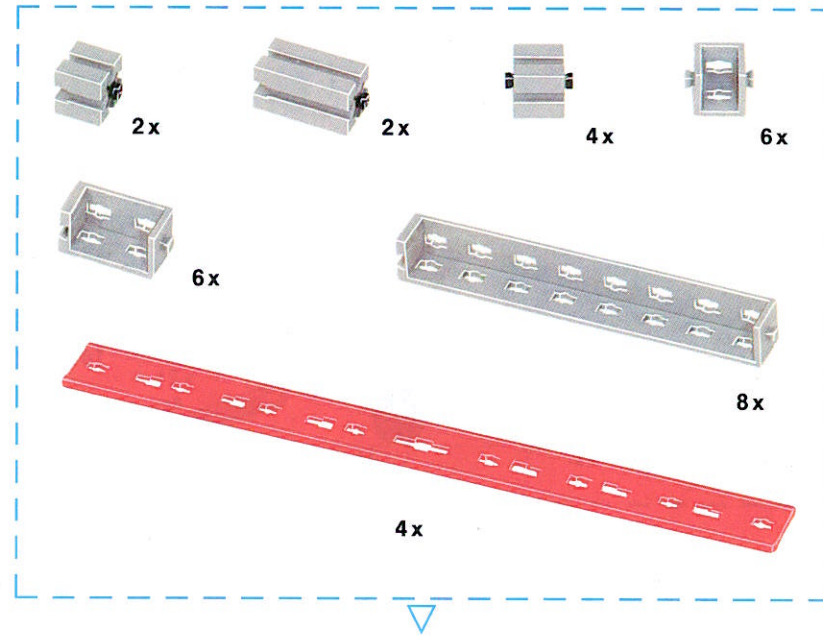


- | | | | |
|--|----|--|-----|
| | 2x | | 2x |
| | 2x | | 2x |
| | 6x | | 18x |
| | 6x | | 8x |
| | 1x | | 3x |
| | 4x | | 2x |
| | 4x | | 2x |
| | 2x | | 2x |

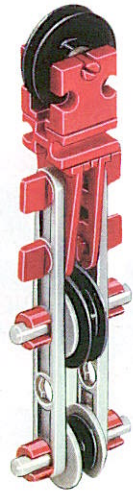
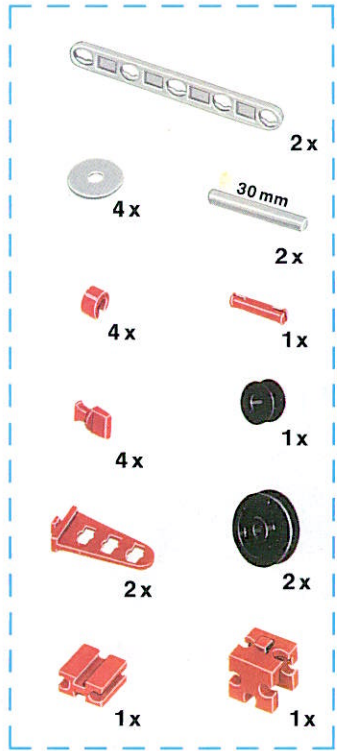




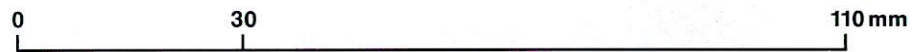
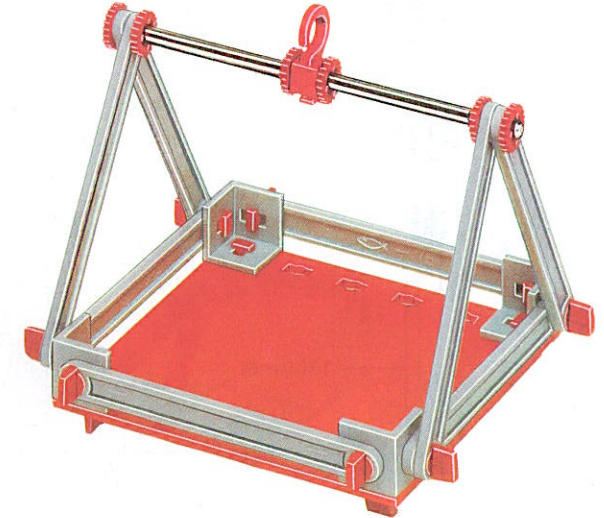
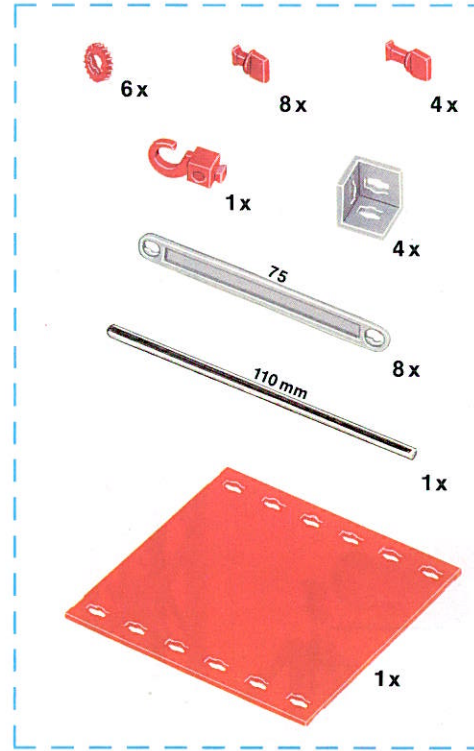


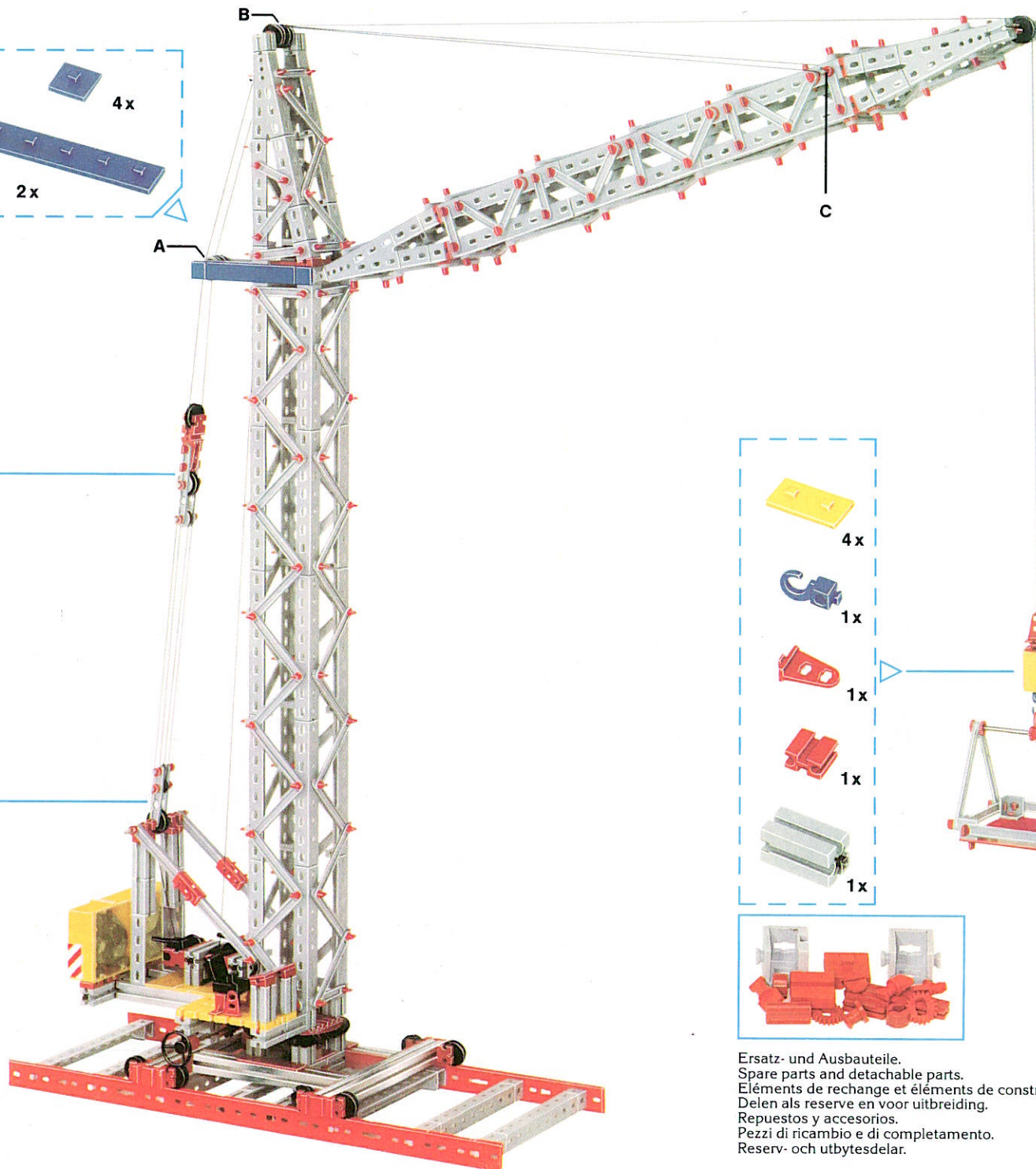
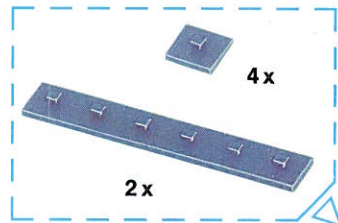
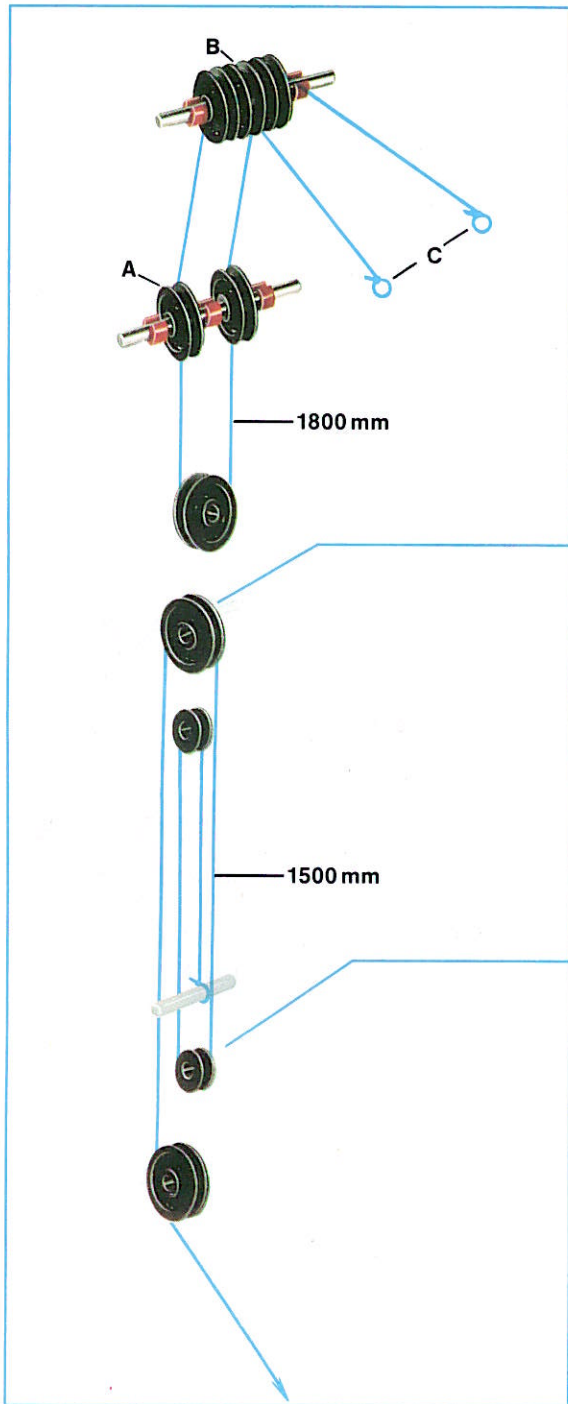







14

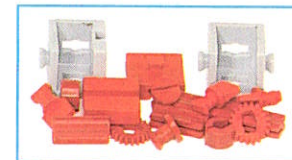


15

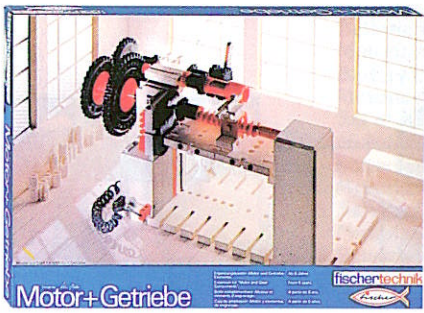




-  4x
-  1x
-  1x
-  1x
-  1x



Ersatz- und Ausbauteile.
 Spare parts and detachable parts.
 Eléments de rechange et éléments de construction.
 Delen als reserve en voor uitbreiding.
 Repuestos y accesorios.
 Pezzi di ricambio e di completamento.
 Reserv- och utbytesdelar.

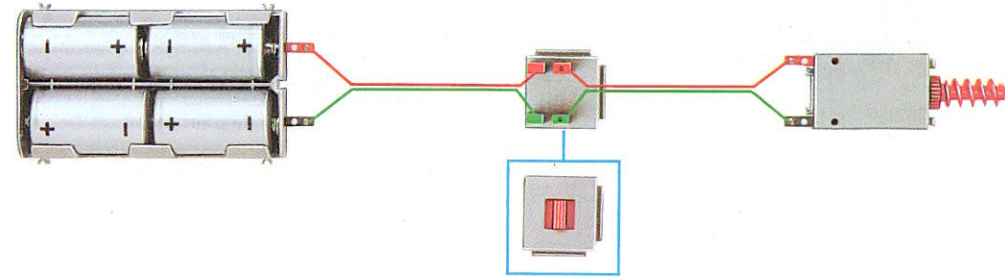


Motor+Getriebe

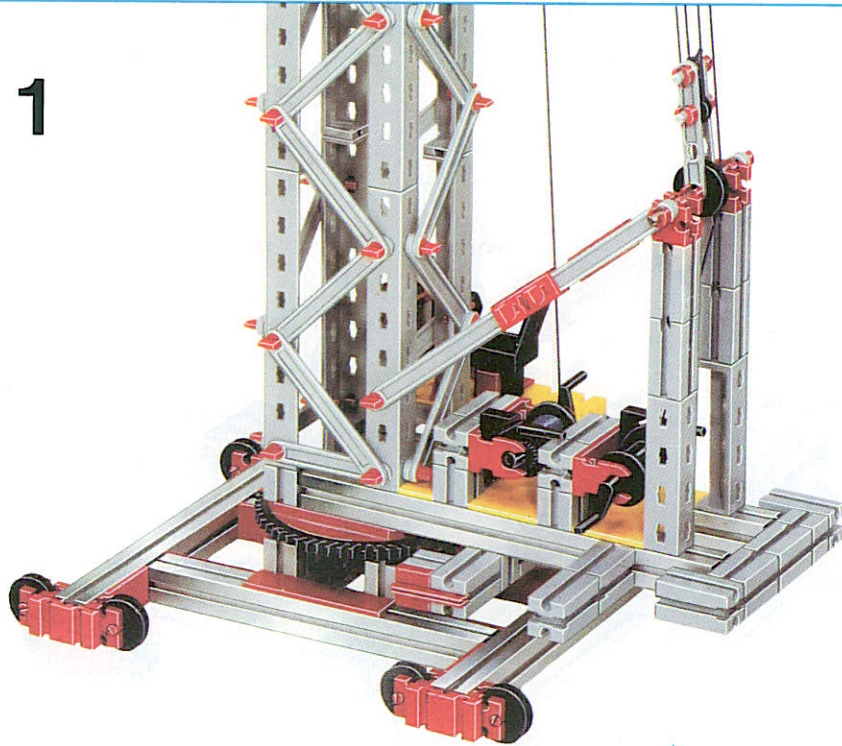


Art. Nr. 30140

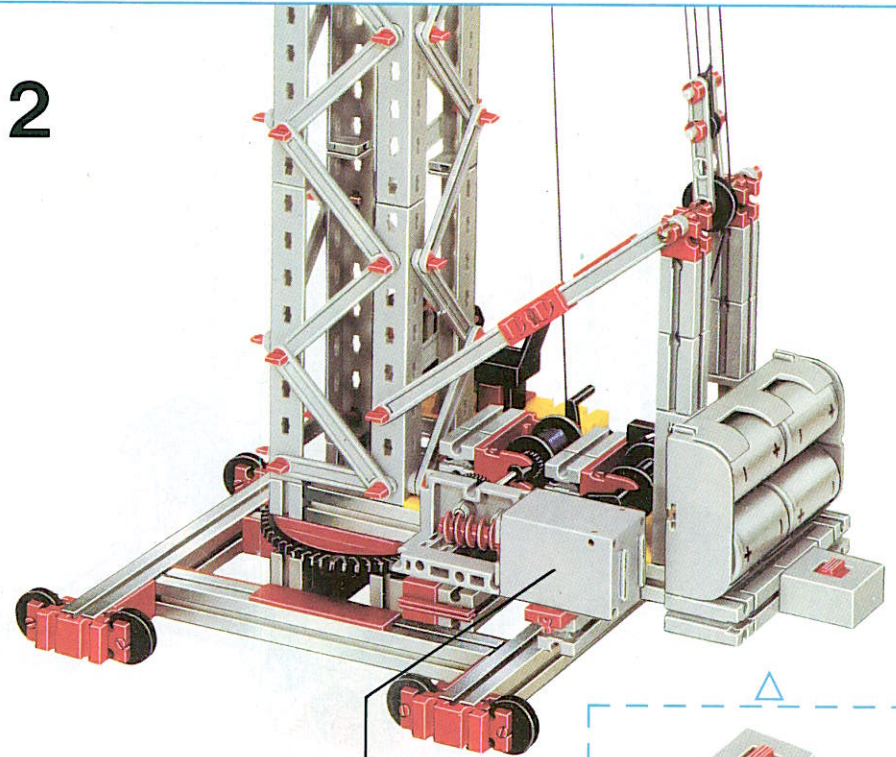
Motorisierung der Seilhakenwinde mit Motor+Getriebe.
 Motorizing the rope hook winch with the Motor+Gears.
 Motorisation du treuil à câble à crochet avec Moteur+Engrenages.
 Motorisering van de lier voor de haak met motor+aandrijving.
 Motorización del guinche del gancho de cable con Motor+engranaje.
 Motorizzazione dell'argano formato con corda e gancio con Motore e cambio di velocità.
 Motorisering av kabelkrokvinsch med Motor och växellåda.



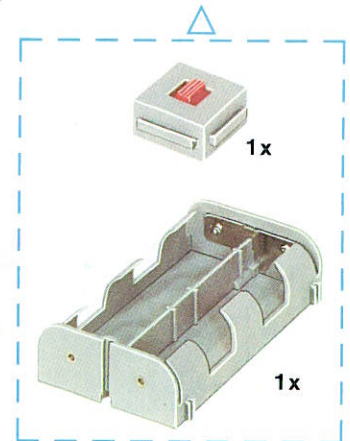
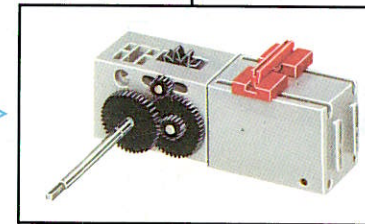
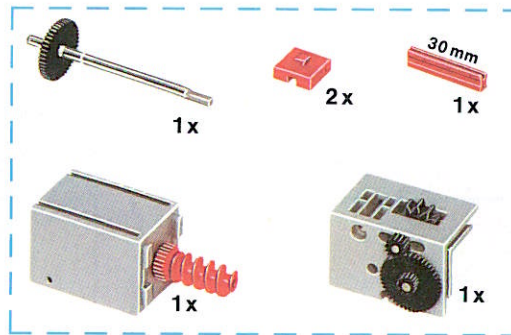
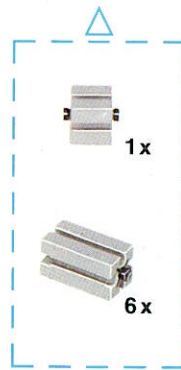
1



2



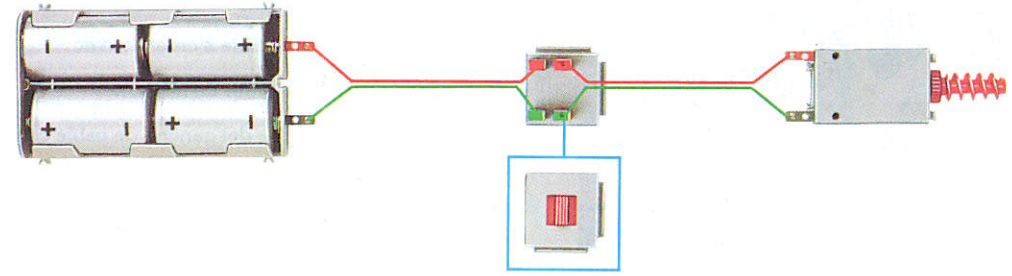
0 30 mm



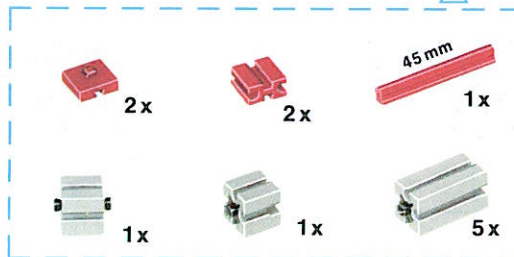
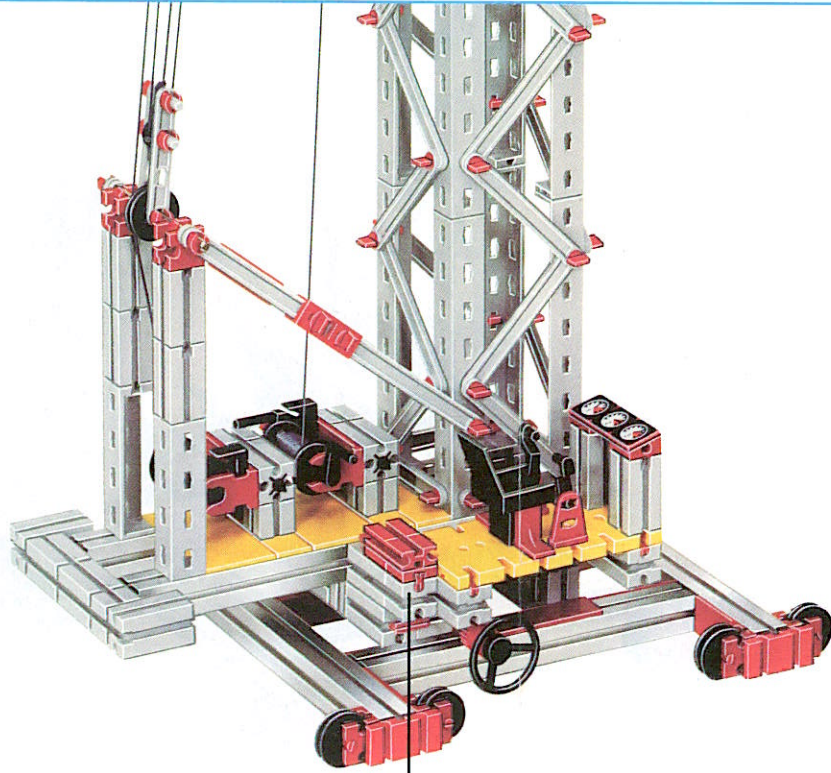


Motorisierung der Auslegerwinde mit Motor+Getriebe.
 Motorizing the cantilever hoist with Motor+Gears.
 Motorisation du treuil-console avec Moteur+Engrenages.
 Motorisering van de lier voor de giek met motor+aandrijving.
 Motorización del guinche de pluma con Motor+engranaje.
 Motorizzazione dell'emettitore dell'argano (verricello) con Motore e cambio di velocità.
 Motorisering av kranarmvinsch med Motor och växellåda.

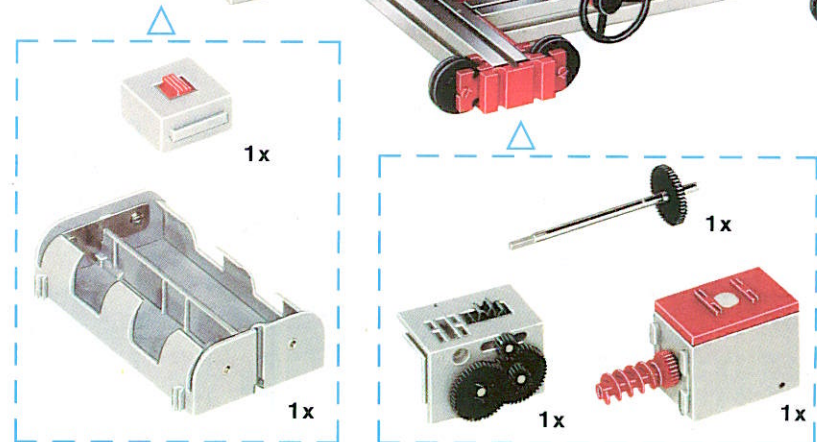
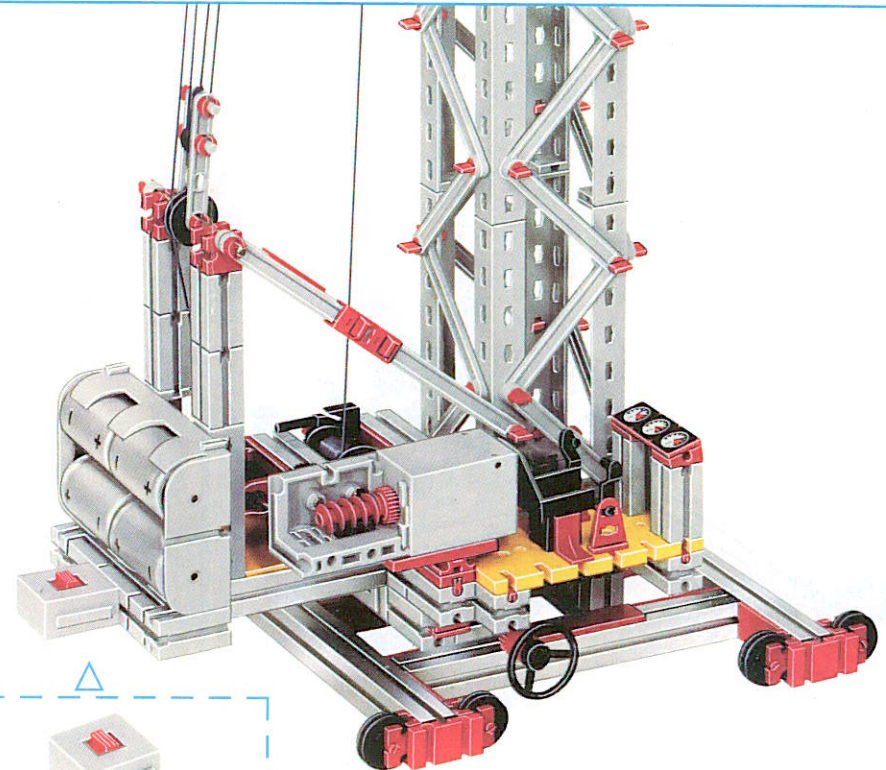
Art. Nr. 30140



1



2



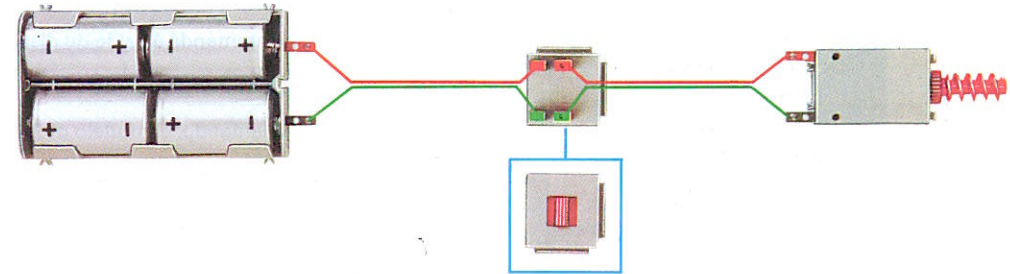


Art. Nr. 30185

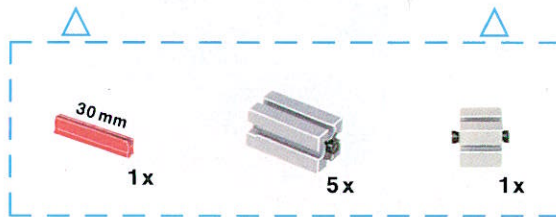
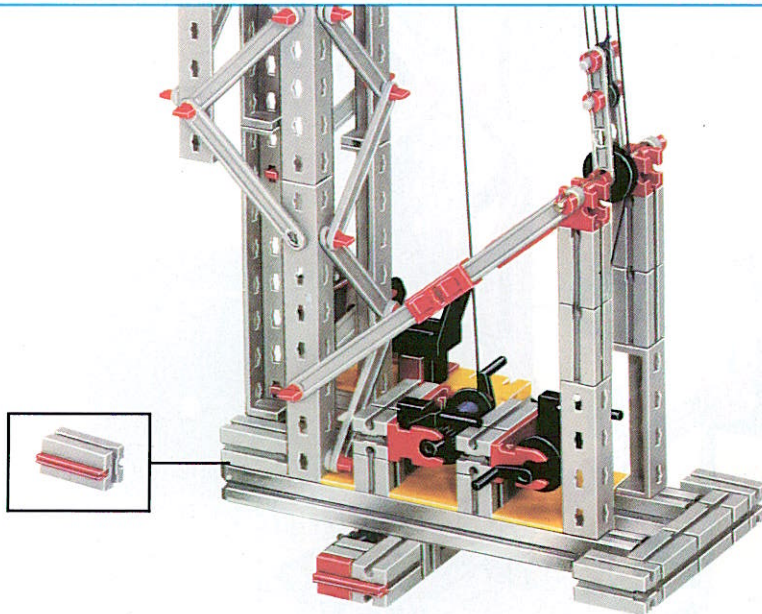


Art. Nr. 30286

Motorisierung des Drehkranses mit Service-Set Motor und Service-Set Batteriehalter.
 Motorizing the live ring with the Service-Set Motor and the Service-Set Battery container.
 Motorisation du treuil à couronne d'orientation avec moteur-Service-Set et support-Service-Set de batterie.
 Motorisering van de draaikrans met Service-Set motor en Service-Set batterij-houder.
 Motorización de la corona giratoria con el Service-Set Motor en Service-Set Portabaterías.
 Motorizzazione della torretta girevole con il Service-Set Motore e Service-Set Portabatteria.
 Motorisering av svängkrans med Service-Set Motor och Service-Set Batterihållare.



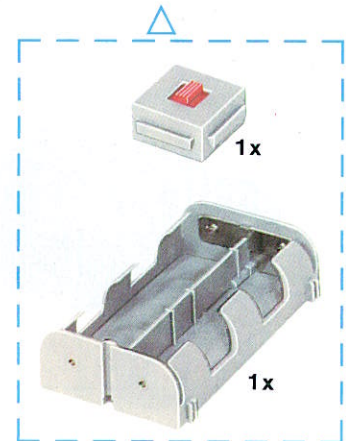
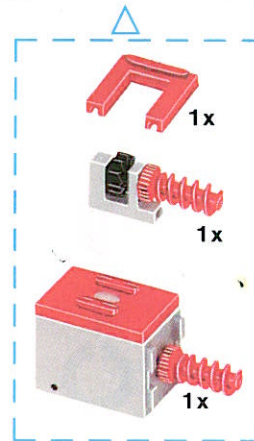
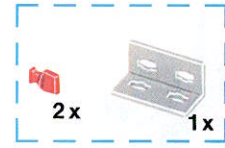
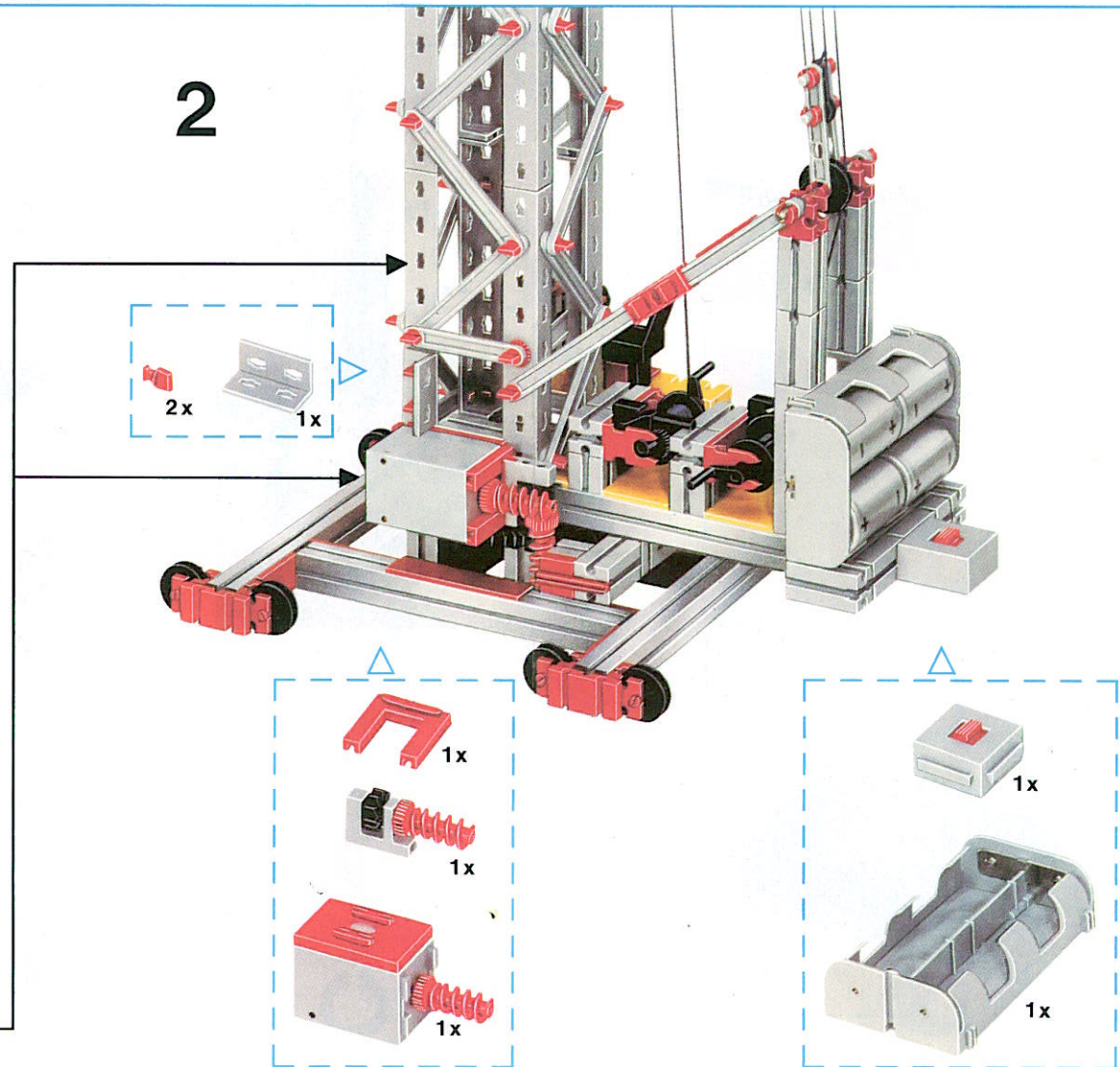
1



Zum Einbau des Statikteils Motor senkrecht stellen.
 For installation of the static part, the motor has to be brought into vertical position.
 Pour le montage de l'élément statique mettez le moteur dans sa position verticale.
 Voor het inbouwen van het statiekgedeelte de motor verticaal zetten.

Para la instalación de la parte estática, colocar el motor verticalmente.
 Per il montaggio della parte statica mettere il motore in posizione verticale.
 För att bygga in statikdelen ställs motorn lodrät.

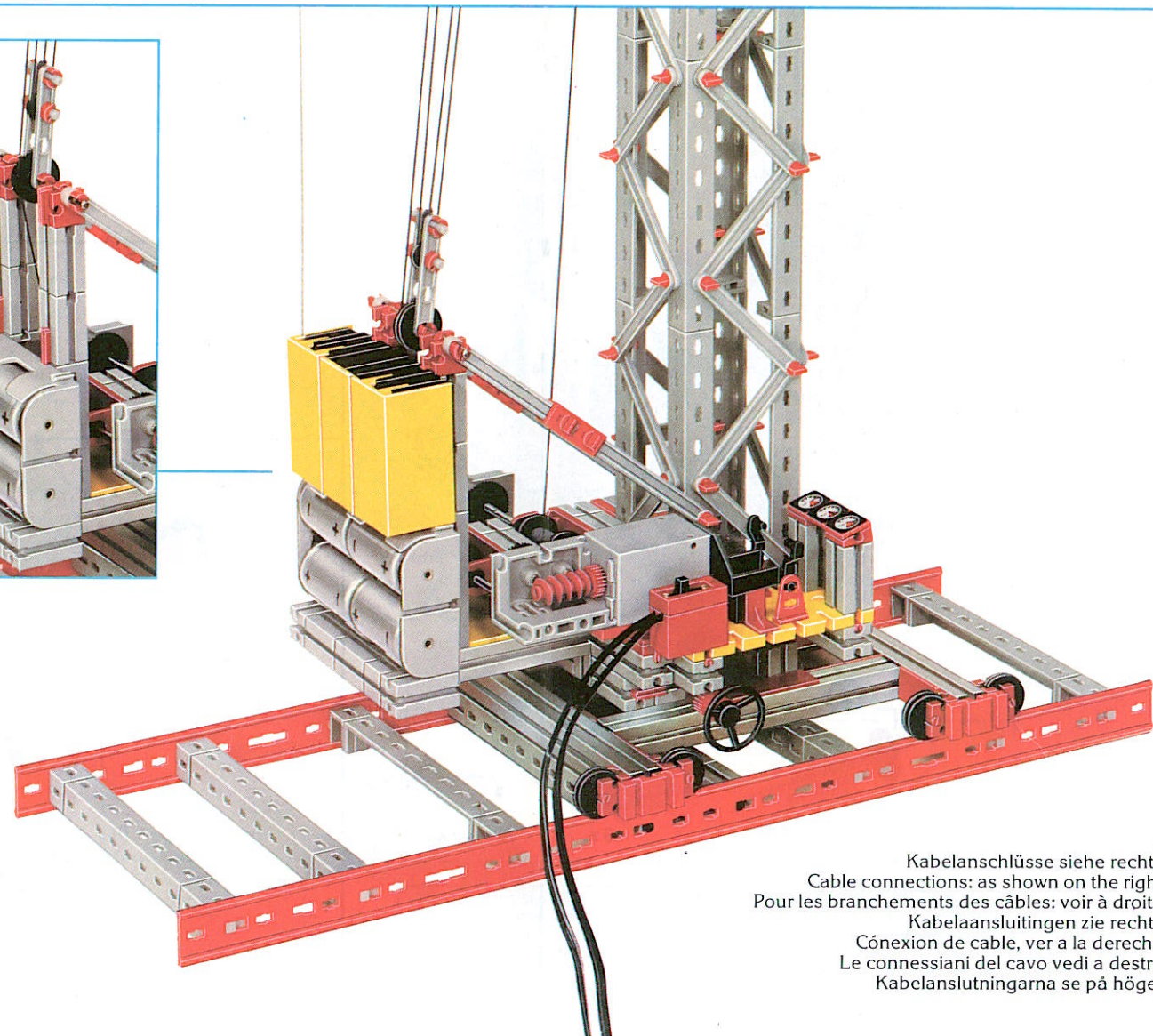
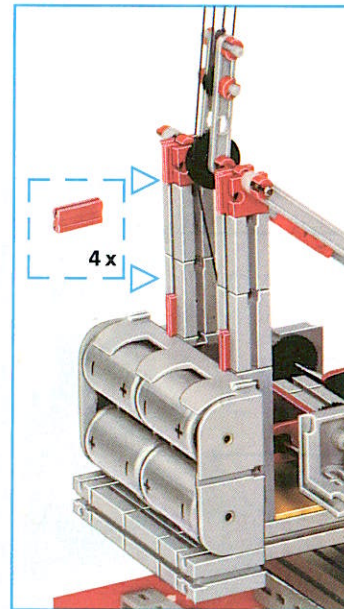
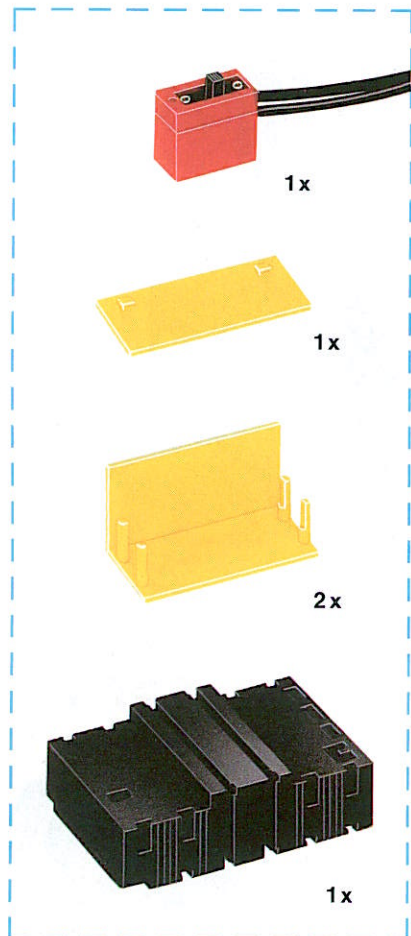
2





Art. Nr. 30270

Mit dem Funkfernsteuerungs-Set kann das motorisierte Modell ferngesteuert werden.
 The motorized model can be remotely controlled by the Radio-control-box.
 Le modèle peut être télécommandé à l'aide du dispositif de télécommande.
 Met de radio-set kan het gemotoriseerde model op afstand bestuurd worden.
 Con el Set con radio de telemando, el modelo motorizado puede ser controlado a distancia.
 Col radio a telecomando-Set il modello motorizzato può venire telecomandato.
 Med Radiokontroll kan den motoriserade modellen fjärrstyras.



Kabelanschlüsse siehe rechts.
 Cable connections: as shown on the right.
 Pour les branchements des câbles: voir à droite.
 Kabelaansluitingen zie rechts.
 Conexión de cable, ver a la derecha.
 Le connessioni del cavo vedi a destra.
 Kabelanslutningarna se på höger.

