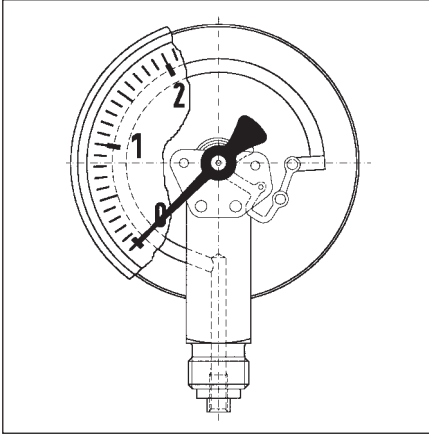




# Rohrfeder-Standardmanometer EN 837-1



## Anwendung

Für gasförmige und flüssige, nicht hochviskose und nicht kristallisierende Medien, die Kupferlegierungen nicht angreifen.

! Bei Medium Gas oder Dampf unbedingt Tabelle „Auswahlkriterien gemäß EN 837-2“ (s. Anhang) beachten!

**Typ**  
D 1

**Nenngröße**  
40 - 50 - 63 - 80 - 100

**Anzeigegenauigkeit (EN 837-1/6)**  
Klasse 1,6

**Anzeigebereiche (EN 837-1/5)**  
-1/0 bis -1/+15 bar  
0/0,6 bis 0/400 bar

**Verwendungsbereich**  
Ruhebelastung:  
3/4 x Skalenendwert  
Wechselbelastung:  
2/3 x Skalenendwert  
Kurzzeitig:  
Skalenendwert

## Zulässige Temperaturen

Umgebung:  $T_{min} = -20^{\circ}\text{C}$   
 $T_{max} = +60^{\circ}\text{C}$   
Meßstoff:  $T_{max} = +60^{\circ}\text{C}$

## Temperaturverhalten

Anzeigefehler bei Abweichung von der Normaltemperatur + 20°C am Meßsystem:  
bei Temp.zunahme ca.  $\pm 0,4\%$  /10K  
bei Temp.abnahme ca.  $\pm 0,4\%$  /10K vom jeweiligen Skalenendwert

**Schutzart**  
IP32 (EN 60529)

## Standardausführung

### Anschluß

Messing, radial  
oder axial, zentrisch  
NG 40 G1/8B - SW 12  
NG 50-63 G1/4B - SW 14  
NG 80-100 radial G1/2B - SW 22  
NG 80-100 axial G1/4B - SW 14  
(EN 837-1/7.3)

## Meßglied

Rohrfeder, Kupferlegierung  
 $\leq 60$  bar Kreisformfeder  
 $> 60$  bar Schraubenformfeder

## Zeigerwerk

Messing

## Zifferblatt

Kunststoff, weiß  
Skalierung schwarz

## Zeiger

Kunststoff, schwarz

## Gehäuse

ABS schwarz, hochschlag- und korrosionsfest

## Deckscheibe

Kunststoff, eingeclipst,  
NG 80-100 mit verstellbarem roten Markenzeiger

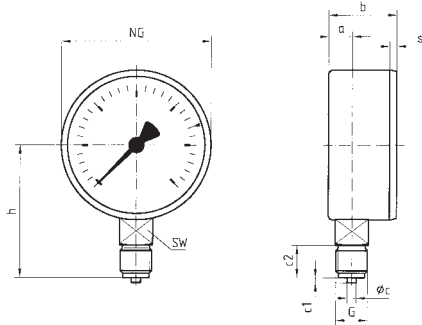
## Optionen

- Drosselschraube
- Markenzeiger

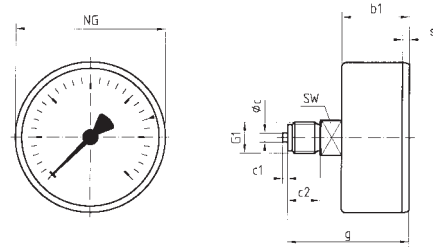
# Rohrfeder-Standardmanometer Typ D 1 - NG 40/50/63/80/100

## Gehäusebauformen und Maße

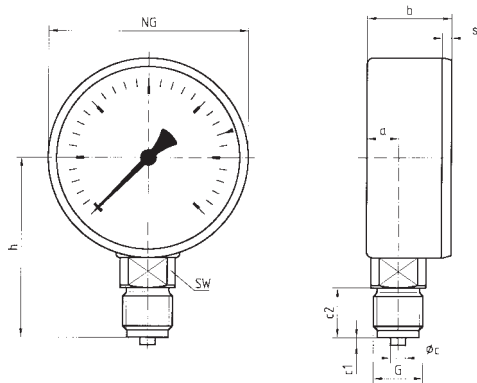
NG 40/50/63 - Anschluß radial



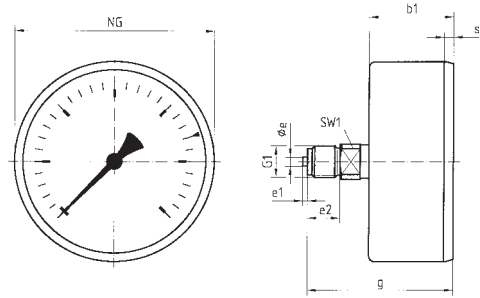
NG 40/50/63 - Anschluß axial



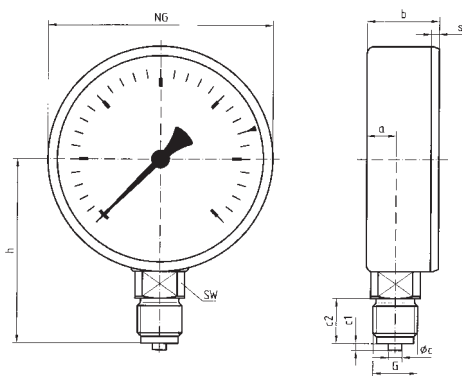
NG 80 - Anschluß radial



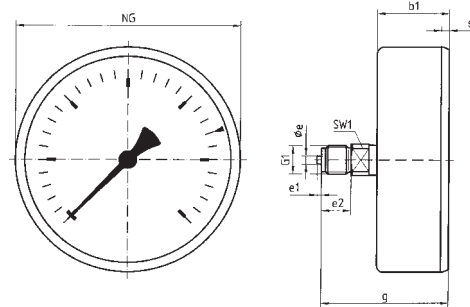
NG 80 - Anschluß axial



NG 100 - Anschluß radial



NG 100 - Anschluß axial

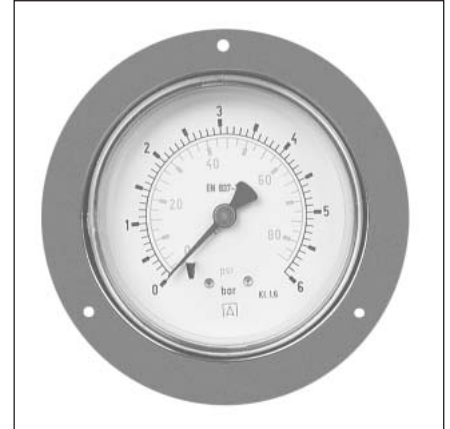
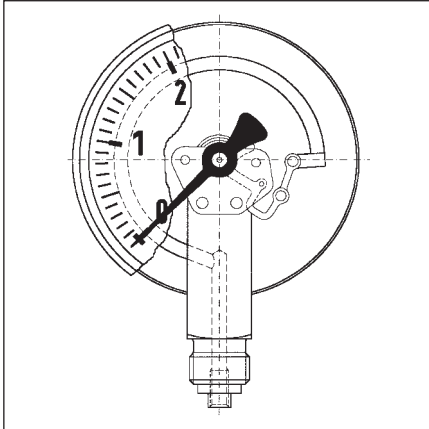


### Maße (mm)

Nenngröße (NG)	a	b	b1	Ø c	c1	c2	Ø e	e1	e2	g	G	G1	h	s	SW	SW1
40	9,5	25	25	4	2	10	-	-	-	41,5	G1/8B	G1/8B	36	3	12	-
50	10,3	26,8	27,1	5	2	13	-	-	-	47,1	G1/4B	G1/4B	45	3,8	14	-
63	9,8	29,7	30,4	5	2	13	-	-	-	50,4	G1/4B	G1/4B	51,5	3,7	14	-
80	12,8	32,8	32,8	6	3	20	5	2	13	55,8	G1/2B	G1/4B	72	2,8	22	14
100	15,5	34,5	32	6	3	20	5	2	13	55	G1/2B	G1/4B	82	3,5	22	14



# Rohrfeder-Standardmanometer EN 837-1



## Anwendung

Für gasförmige und flüssige, nicht hochviskose und nicht kristallisierende Medien, die Kupferlegierungen nicht angreifen.

**!** Bei Medium Gas oder Dampf unbedingt Tabelle „Auswahlkriterien gemäß EN 837-2“ (s. Anhang) beachten!

## Typ

D 2/D 3

## Nenngröße

40 - 50 - 63

## Anzeigegenauigkeit (EN 837-1/6)

Klasse 1,6

## Anzeigebereiche (EN 837-1/5)

-1/0 bis -1/+15 bar

0/0,6 bis 0/400 bar

## Verwendungsbereich

Ruhebelastung:

3/4 x Skalenendwert

Wechselbelastung:

2/3 x Skalenendwert

Kurzzeitig:

Skalenendwert

## Zulässige Temperaturen

Umgebung:  $T_{min} = -20^{\circ}\text{C}$

$T_{max} = +60^{\circ}\text{C}$

Meßstoff:  $T_{max} = +60^{\circ}\text{C}$

## Temperaturverhalten

Anzeigefehler bei Abweichung von der Normaltemperatur  $+20^{\circ}\text{C}$  am Meßsystem:

bei Temp.zunahme ca.  $\pm 0,4\%/10\text{K}$

bei Temp.abnahme ca.  $\pm 0,4\%/10\text{K}$  vom jeweiligen Skalenendwert

## Schutzart

IP 32 (EN 60 529)

## Standardausführung

### Anschluß

Messing, radial

oder axial, zentrisch

NG 40 G $1/8$ B - SW12

NG 50-63 G $1/4$ B - SW14

(EN 837-1/7.3)

### Meßglied

Rohrfeder, Kupferlegierung

$\leq 60$  bar Kreisformfeder

$> 60$  bar Schraubenformfeder

## Zeigerwerk

Messing

## Zifferblatt

Kunststoff, weiß

Skalierung schwarz

## Zeiger

Kunststoff, schwarz

## Gehäuse

D 2 - Stahlblech schwarz

D 3 - Edelstahl 1.4301

## Deckscheibe

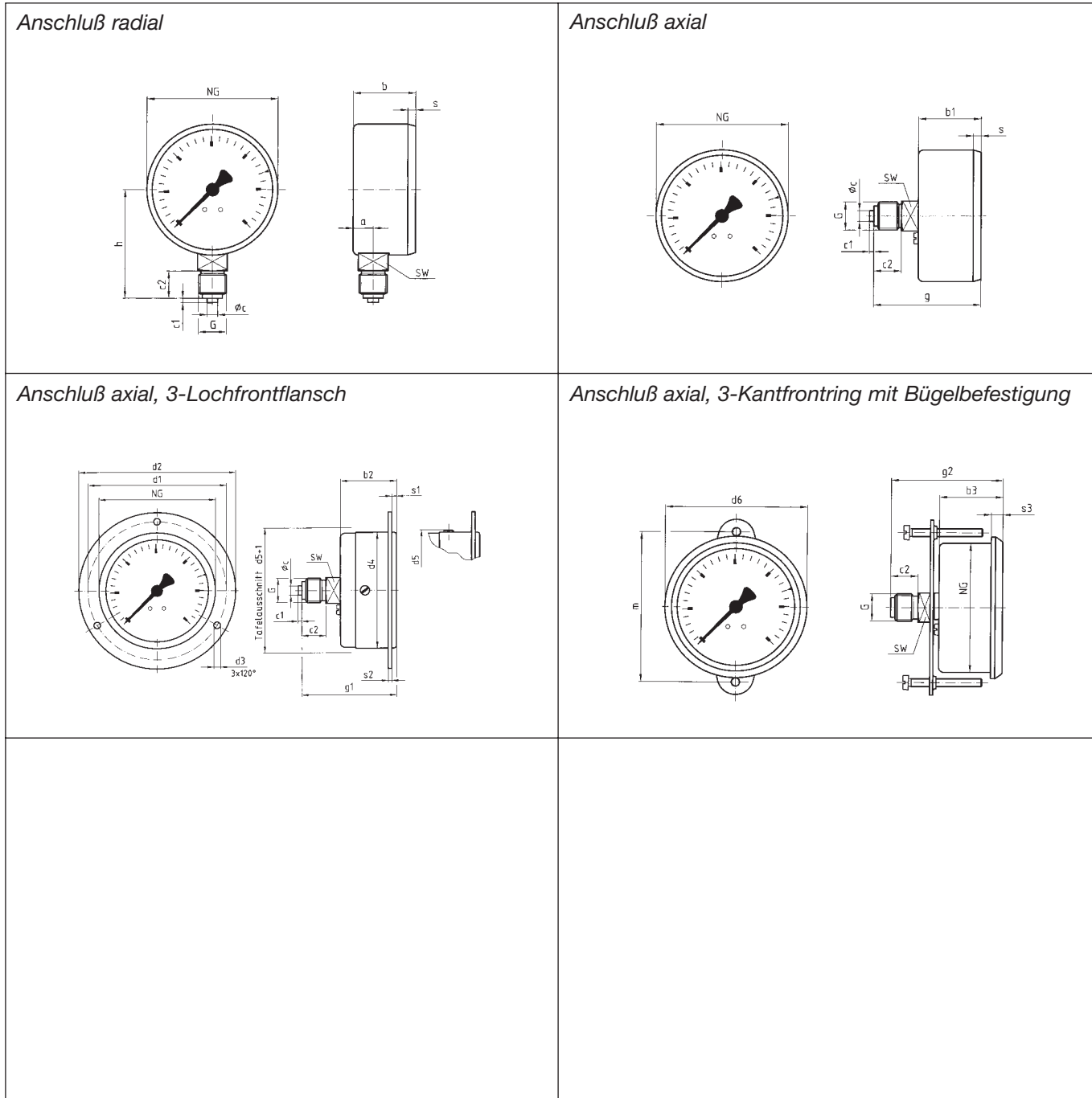
Kunststoff, eingeclipst

## Optionen

- 3-Kantfrontring
- 3-Lochfrontflansch
- Drosselschraube
- Markenzeiger

# Rohrfeder-Standardmanometer Typ D 2/D 3 - NG 40/50/63

## Gehäusebauformen und Maße

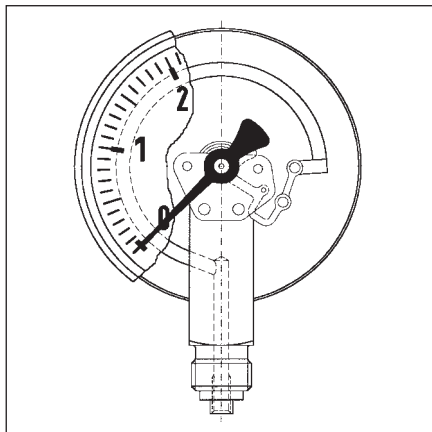


### Maße (mm)

Nenngröße (NG)	a	b	b1	b2	b3	$\phi_c$	c1	c2	d1	d2	d3	d4	d5	d6	g	g1	g2	G	h	m
40	8,5	23,5	25	26	28	4	2	10	51	61	3,6	41	45	44	41,5	42,5	46,6	G $\frac{1}{8}$ B	36	50
50	10,5	26	26	27,5	30,3	5	2	13	60	71	3,6	50	54	54	47	49	51,3	G $\frac{1}{4}$ B	45	58
63	9,5	29,4	29,4	30,3	30,3	5	2	13	75	85	3,6	63	66,5	67,8	50,4	51,3	53,3	G $\frac{1}{4}$ B	51,5	72
Nenngröße (NG)	s	s1	s2	s3	SW															
40	3	2,5	2	5,2	12															
50	3,8	2,5	2	5,4	14															
63	3,7	2,5	2	5,6	14															



# Rohrfeder-Standardmanometer EN 837-1



## Anwendung

Für gasförmige und flüssige, nicht hochviskose und nicht kristallisierende Medien, die Kupferlegierungen nicht angreifen.

! Bei Medium Gas oder Dampf unbedingt Tabelle „Auswahlkriterien gemäß EN 837-2“ (s. Anhang) beachten

## Typ

D 2

## Nenngröße

80 - 100

## Anzeigegenauigkeit (EN 837-1/6)

Klasse 1,6

## Anzeigebereiche (EN 837-1/5)

-1/0 bis -1/+15 bar

0/0,6 bis 0/400 bar

## Verwendungsbereich

Ruhebelastung:

3/4 x Skalenendwert

Wechselbelastung:

2/3 x Skalenendwert

Kurzzeitig:

Skalenendwert

## Zulässige Temperaturen

Umgebung:  $T_{min} = -20^{\circ}\text{C}$

$T_{max} = +60^{\circ}\text{C}$

Meßstoff:  $T_{max} = +60^{\circ}\text{C}$

## Temperaturverhalten

Anzeigefehler bei Abweichung von der Normaltemperatur + 20°C am Meßsystem:

bei Temp.zunahme ca. ± 0,4% /10K

bei Temp.abnahme ca. ± 0,4% /10K vom jeweiligen Skalenendwert

## Schutzart

IP 32 (EN 60 529)

## Standardausführung

### Anschluß

Messing, radial:

NG 80 - 100 G $\frac{1}{2}$ B - SW22

Messing, axial zentrisch:

NG 80 - 100 G $\frac{1}{4}$ B - SW14

(EN 837-1/7.3)

### Meßglied

Rohrfeder, Kupferlegierung

≤ 60 bar Kreisformfeder

> 60 bar Schraubenformfeder

## Zeigerwerk

Messing

## Zifferblatt

Kunststoff, weiß

Skalierung schwarz

## Zeiger

Kunststoff, schwarz

## Gehäuse

Stahlblech schwarz

## Deckscheibe

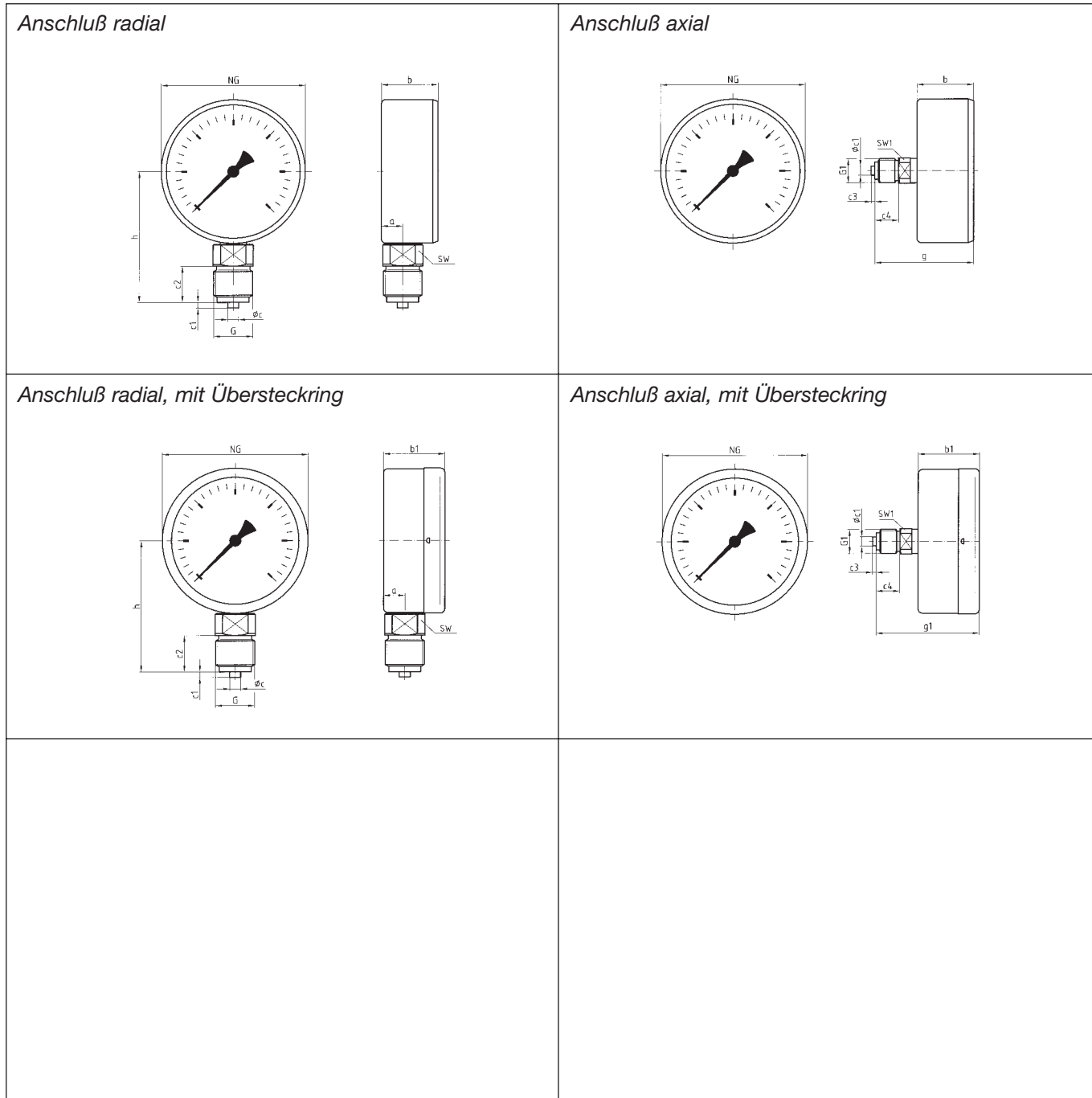
Kunststoff, eingeklipst mit verstellbarem roten Markenzeiger

## Optionen

- Gehäuse Edelstahl (NG 100)
- Übersteckring
- Deckscheibe Instrumentenglas
- Befestigungsrand hinten
- 3-Lochfrontflansch
- Drosselschraube
- Markenzeiger

# Rohrfeder-Standardmanometer Typ D 2 - NG 80/100

Gehäusebauformen und Maße (in mm)

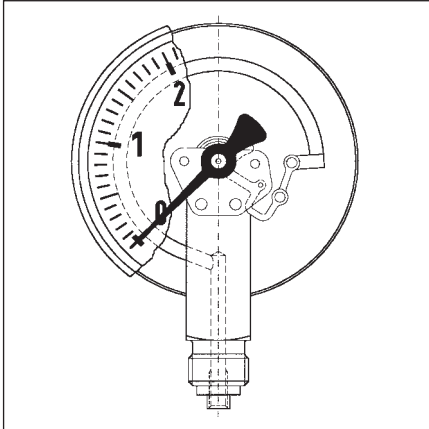


Maße (mm)

Nenngröße (NG)	a	b	b1	$\phi_c$	c1	c2	$\phi_{c1}$	c3	c4	g	g1	G	G1	h	SW	SW1
80	11,7	31	33,5	6	3	20	5	2	13	54	56,5	G $\frac{1}{2}$ B	G $\frac{1}{4}$ B	72	22	14
100	11	29,5	34	6	3	20	5	2	13	52,5	57	G $\frac{1}{2}$ B	G $\frac{1}{4}$ B	82	22	14



# Rohrfeder-Standardmanometer EN 837-1



## Anwendung

Für gasförmige und flüssige, nicht hochviskose und nicht kristallisierende Medien, die Kupferlegierungen nicht angreifen.

! Bei Medium Gas oder Dampf unbedingt Tabelle „Auswahlkriterien gemäß EN 837-2“ (s. Anhang) beachten

## Typ

D 2

## Nenngröße

160

## Anzeigegenauigkeit (EN 837-1/6)

Klasse 1,6

## Anzeigebereiche (EN 837-1/5)

-1/0 bis -1/+15 bar

0/0,6 bis 0/400 bar

## Verwendungsbereich

Ruhebelastung:

3/4 x Skalenendwert

Wechselbelastung:

2/3 x Skalenendwert

Kurzzeitig:

Skalenendwert

## Zulässige Temperaturen

Umgebung:  $T_{min} = -20^{\circ}\text{C}$

$T_{max} = +60^{\circ}\text{C}$

Meßstoff:  $T_{max} = +60^{\circ}\text{C}$

## Temperaturverhalten

Anzeigefehler bei Abweichung von der Normaltemperatur + 20°C am Meßsystem:

bei Temp.zunahme ca. ± 0,4% /10K

bei Temp.abnahme ca. ± 0,4% /10K vom jeweiligen Skalenendwert

## Schutzart

IP 32 (EN 60 529)

## Standardausführung

### Anschluß

Messing, radial:

G $\frac{1}{2}$ B - SW22

### Meßglied

Rohrfeder, Kupferlegierung

≤ 60 bar Kreisformfeder

> 60 bar Schraubenformfeder

## Zeigerwerk

Messing

## Zifferblatt

Aluminium, weiß

Skalierung schwarz

mit verstellbarem roten

Markenzeiger

## Zeiger

Aluminium, schwarz

## Gehäuse

Stahlblech schwarz

## Übersteckring

Stahlblech schwarz

## Deckscheibe

Instrumentenglas

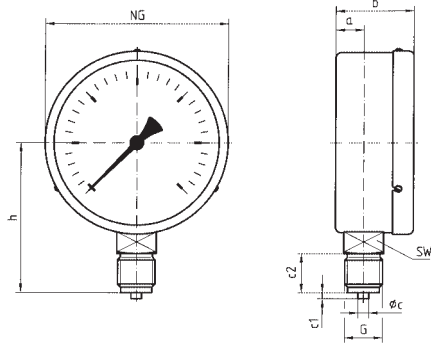
## Optionen

- Drosselschraube
- Markenzeiger

# Rohrfeder-Standardmanometer Typ D 2 - NG 160

## Gehäusebauformen und Maße

Anschluß radial



Maße (mm)

Nenngröße (NG)	a	b	Ø c	c1	c2	G	h	SW												
160	15,5	50	6	3	20	G½B	111	22												





# Rohrfeder-Standardmanometer EN 837-1

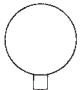
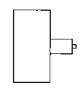
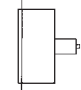

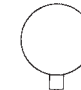
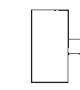
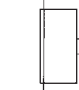

RK: M

Type	RF40,D101	RF40,D111	RF50,D101	RF50,D111	RF63,D101	RF63,D111	RF80,D101	RF100,D101	
Ausführung									
Gehäuse-Ø	40	40	50	50	63	63	80	100	
Gehäuse	ABS hochschlagfest, Deckscheibe Kunststoff eingeclipst								
Meßglied	Rohrfeder, Kupferlegierung								
Anzeigegegen.	Kl. 1,6	Kl. 1,6	Kl. 1,6	Kl. 1,6	Kl. 1,6	Kl. 1,6	Kl. 1,6	Kl. 1,6	
Anschluß	G <sup>1</sup> / <sub>8</sub> B	G <sup>1</sup> / <sub>8</sub> B	G <sup>1</sup> / <sub>4</sub> B	G <sup>1</sup> / <sub>4</sub> B	G <sup>1</sup> / <sub>4</sub> B	G <sup>1</sup> / <sub>4</sub> B	G <sup>1</sup> / <sub>2</sub> B	G <sup>1</sup> / <sub>2</sub> B	
Verp.-Einh.*	100 Stück	100 Stück	100 Stück	100 Stück	100 Stück	100 Stück	50 Stück	50 Stück	
								mit verstellbarem roten Marken- zeiger auf Deckscheibe	
Anzeigebe- reich (bar)	Art.-Nr.	Art.-Nr.	Art.-Nr.	Art.-Nr.	Art.-Nr.	Art.-Nr.	Art.-Nr.	Art.-Nr.	
<b>Preis €</b>	<b>5,40</b>	<b>5,90</b>	<b>5,65</b>	<b>6,15</b>	<b>5,90</b>	<b>6,40</b>	<b>8,50</b>	<b>9,00</b>	
- 1/0	<b>85001101</b>	<b>85001111</b>	<b>85051101</b>	<b>85051111</b>	<b>85101101</b>	<b>85101111</b>	85151101	85201101	
- 1/+ 0,6					85102101	85102111	85152101	85202101	
- 1/+ 1,5					<b>85103101</b>	<b>85103111</b>	85153101	85203101	
- 1/+ 3					<b>85104101</b>	<b>85104111</b>	85154101	85204101	
- 1/+ 5					<b>85105101</b>	<b>85105111</b>	85155101	85205101	
- 1/+ 9					85106101	85106111	85156101	85206101	
- 1/+ 15					<b>85107101</b>	85107111	85157101	85207101	
<b>Preis €</b>	<b>4,90</b>	<b>5,40</b>	<b>5,15</b>	<b>5,65</b>	<b>5,40</b>	<b>5,90</b>	<b>8,00</b>	<b>8,50</b>	
0,6	85009101	85009111	85059101	85059111	<b>85109101</b>	<b>85109111</b>	85159101	85209101	
1	<b>85010101</b>	<b>85010111</b>	<b>85060101</b>	<b>85060111</b>	<b>85110101</b>	<b>85110111</b>	85160101	85210101	
1,6	<b>85011101</b>	<b>85011111</b>	<b>85061101</b>	<b>85061111</b>	<b>85111101</b>	<b>85111111</b>	85161101	85211101	
2,5	<b>85012101</b>	<b>85012111</b>	<b>85062101</b>	<b>85062111</b>	<b>85112101</b>	<b>85112111</b>	85162101	85212101	
4	<b>85013101</b>	<b>85013111</b>	<b>85063101</b>	<b>85063111</b>	<b>85113101</b>	<b>85113111</b>	85163101	85213101	
6	<b>85014101</b>	<b>85014111</b>	<b>85064101</b>	<b>85064111</b>	<b>85114101</b>	<b>85114111</b>	85164101	85214101	
10	<b>85015101</b>	<b>85015111</b>	<b>85065101</b>	<b>85065111</b>	<b>85115101</b>	<b>85115111</b>	85165101	85215101	
16	<b>85016101</b>	<b>85016111</b>	<b>85066101</b>	<b>85066111</b>	<b>85116101</b>	<b>85116111</b>	85166101	85216101	
25	<b>85017101</b>	<b>85017111</b>	<b>85067101</b>	<b>85067111</b>	<b>85117101</b>	<b>85117111</b>	85167101	85217101	
40	<b>85018101</b>	<b>85018111</b>	<b>85068101</b>	<b>85068111</b>	<b>85118101</b>	<b>85118111</b>	85168101	85218101	
<b>Preis €</b>	<b>6,55</b>	<b>7,05</b>	<b>6,80</b>	<b>7,30</b>	<b>7,30</b>	<b>7,80</b>	<b>9,50</b>	<b>10,00</b>	
60	85019101	85019111	<b>85069101</b>	<b>85069111</b>	<b>85119101</b>	<b>85119111</b>	85169101	85219101	
100	85020101	85020111	<b>85070101</b>	<b>85070111</b>	<b>85120101</b>	<b>85120111</b>	85170101	85220101	
160	85021101	85021111	<b>85071101</b>	<b>85071111</b>	<b>85121101</b>	<b>85121111</b>	85171101	85221101	
250	85022101	85022111	85072101	85072111	<b>85122101</b>	<b>85122111</b>	85172101	85222101	
400			85073101	85073111	<b>85123101</b>	<b>85123111</b>	85173101	85223101	

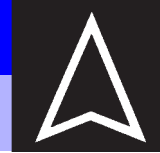
\* Mindestabnahme für Fertigungsware = 100 Stück  
Mehrpreise s. Seite 46

# Rohrfeder-Standardmanometer EN 837-1

RK: M

Type	RF40,D201	RF40,D211	RF40,D231*	RF40,D251*	RF50,D201	RF50,D211	RF50,D231*	RF50,D251*
Ausführung								
Gehäuse-Ø	40	40	40	40	50	50	50	50
Gehäuse	Stahlblech schwarz, Deckscheibe Kunststoff eingeklipst							
Meßglied	Rohrfeder, Kupferlegierung							
Anzeigegen.	Kl. 1,6	Kl. 1,6	Kl. 1,6	Kl. 1,6	Kl. 1,6	Kl. 1,6	Kl. 1,6	Kl. 1,6
Anschluß	G <sup>1</sup> / <sub>8</sub> B	G <sup>1</sup> / <sub>8</sub> B	G <sup>1</sup> / <sub>8</sub> B	G <sup>1</sup> / <sub>8</sub> B	G <sup>1</sup> / <sub>4</sub> B	G <sup>1</sup> / <sub>4</sub> B	G <sup>1</sup> / <sub>4</sub> B	G <sup>1</sup> / <sub>4</sub> B
			3-Lochfrontflansch verchromt	3-Kantfrontring verchromt mit Bügelbefestigung			3-Lochfrontflansch verchromt	3-Kantfrontring verchromt mit Bügelbefestigung
Anzeigebe- reich (bar)	Art.-Nr.	Art.-Nr.	Art.-Nr.	Art.-Nr.	Art.-Nr.	Art.-Nr.	Art.-Nr.	Art.-Nr.
<b>Preis €</b>	<b>6,20</b>	<b>6,70</b>	<b>11,25</b>	<b>11,25</b>	<b>6,50</b>	<b>7,00</b>	<b>11,75</b>	<b>11,75</b>
- 1/0	<b>85001201</b>	<b>85001211</b>	85001231	85001251	85051201	85051211	85051231	<b>85051251</b>
- 1/+ 0,6								
- 1/+ 1,5								
- 1/+ 3								
- 1/+ 5								
- 1/+ 9								
- 1/+ 15								
<b>Preis €</b>	<b>5,70</b>	<b>6,20</b>	<b>10,50</b>	<b>10,50</b>	<b>6,00</b>	<b>6,50</b>	<b>11,00</b>	<b>11,00</b>
1	85010201	85010211	85010231	85010251	85060201	85060211	85060231	<b>85060251</b>
1,6	85011201	85011211	85011231	85011251	85061201	85061211	85061231	<b>85061251</b>
2,5	85012201	85012211	85012231	<b>85012251</b>	85062201	85062211	<b>85062231</b>	<b>85062251</b>
4	<b>85013201</b>	<b>85013211</b>	<b>85013231</b>	<b>85013251</b>	<b>85063201</b>	<b>85063211</b>	<b>85063231</b>	<b>85063251</b>
6	<b>85014201</b>	<b>85014211</b>	<b>85014231</b>	<b>85014251</b>	<b>85064201</b>	<b>85064211</b>	<b>85064231</b>	<b>85064251</b>
10	<b>85015201</b>	<b>85015211</b>	<b>85015231</b>	<b>85015251</b>	<b>85065201</b>	<b>85065211</b>	<b>85065231</b>	<b>85065251</b>
16	<b>85016201</b>	<b>85016211</b>	<b>85016231</b>	<b>85016251</b>	<b>85066201</b>	<b>85066211</b>	<b>85066231</b>	<b>85066251</b>
25	<b>85017201</b>	<b>85017211</b>	<b>85017231</b>	85017251	<b>85067201</b>	<b>85067211</b>	<b>85067231</b>	<b>85067251</b>
40	85018201	85018211	85018231	85018251	85068201	85068211	85068231	85068251
<b>Preis €</b>	<b>7,35</b>	<b>7,85</b>	<b>12,15</b>	<b>12,15</b>	<b>7,65</b>	<b>8,15</b>	<b>12,65</b>	<b>12,65</b>
60	85019201	85019211	85019231	85019251	85069201	85069211	85069231	85069251
100	85020201	85020211	85020231	85020251	85070201	85070211	85070231	85070251
160	85021201	85021211	85021231	85021251	85071201	85071211	85071231	85071251
250	85022201	85022211	85022231	85022251	85072201	85072211	85072231	85072251
400					85073201	85073211	85073231	85073251

\* Doppelskala bar außen schwarz – psi innen rot  
Mindestabnahme für Fertigungsware = 100 Stück



# Rohrfeder-Standardmanometer EN 837-1

RK: M

Type	RF63,D201	RF63,D211	RF63,D231*	RF63,D251*	RF80,D201	RF100,D201	RF100,D211	RF160,D201	
Ausführung									
Gehäuse-Ø	63	63	63	63	80	100	100	160	
Gehäuse	Stahlblech schwarz, Deckscheibe Kunststoff eingeklipst							Übersteckring	
Meßglied	Rohrfeder, Kupferlegierung								
Anzeigegegen.	Kl. 1,6	Kl. 1,6	Kl. 1,6	Kl. 1,6	Kl. 1,6	Kl. 1,6	Kl. 1,6	Kl. 1,6	
Anschluß	G $\frac{1}{4}$ B	G $\frac{1}{4}$ B	G $\frac{1}{4}$ B	G $\frac{1}{4}$ B	G $\frac{1}{2}$ B	G $\frac{1}{2}$ B	G $\frac{1}{4}$ B	G $\frac{1}{2}$ B	
			3-Lochfrontflansch verchromt	3-Kantfrontring verchromt mit Bügelbefestigung	mit verstellbarem roten Markenzeiger				
Anzeigebe- reich (bar)	Art.-Nr.	Art.-Nr.	Art.-Nr.	Art.-Nr.	Art.-Nr.	Art.-Nr.	Art.-Nr.	Art.-Nr.	
Preis €	6,75	7,25	12,00	12,00	11,00	11,50	11,50	26,00	
- 1/0	<b>85101201</b>	<b>85101211</b>	85101231	<b>85101251</b>	<b>85151201</b>	<b>85201201</b>	85201211	<b>85251201</b>	
- 1/+ 0,6	85102201	85102211	85102231	85102251	85152201	<b>85202201</b>	85202211	85252201	
- 1/+ 1,5	85103201	85103211	85103231	85103251	85153201	<b>85203201</b>	85203211	<b>85253201</b>	
- 1/+ 3	85104201	85104211	85104231	85104251	85154201	<b>85204201</b>	85204211	<b>85254201</b>	
- 1/+ 5	85105201	85105211	85105231	85105251	85155201	<b>85205201</b>	85205211	<b>85255201</b>	
- 1/+ 9	85106201	85106211	85106231	85106251	85156201	<b>85206201</b>	85206211	85256201	
- 1/+ 15	85107201	85107211	85107231	85107251	85157201	<b>85207201</b>	85207211	<b>85257201</b>	
Preis €	6,25	6,75	11,50	11,50	10,50	11,00	11,00	25,50	
0,6	85109201	85109211	85109231	85109251	85159201	<b>85209201</b>	85209211	<b>85259201</b>	
1	<b>85110201</b>	85110211	85110231	<b>85110251</b>	<b>85160201</b>	<b>85210201</b>	85210211	<b>85260201</b>	
1,6	<b>85111201</b>	85111211	85111231	<b>85111251</b>	<b>85161201</b>	<b>85211201</b>	85211211	<b>85261201</b>	
2,5	<b>85112201</b>	<b>85112211</b>	<b>85112231</b>	<b>85112251</b>	<b>85162201</b>	<b>85212201</b>	85212211	<b>85262201</b>	
4	<b>85113201</b>	<b>85113211</b>	<b>85113231</b>	<b>85113251</b>	<b>85163201</b>	<b>85213201</b>	<b>85213211</b>	<b>85263201</b>	
6	<b>85114201</b>	<b>85114211</b>	<b>85114231</b>	<b>85114251</b>	<b>85164201</b>	<b>85214201</b>	<b>85214211</b>	<b>85264201</b>	
10	<b>85115201</b>	<b>85115211</b>	<b>85115231</b>	<b>85115251</b>	<b>85165201</b>	<b>85215201</b>	<b>85215211</b>	<b>85265201</b>	
16	<b>85116201</b>	<b>85116211</b>	<b>85116231</b>	<b>85116251</b>	<b>85166201</b>	<b>85216201</b>	<b>85216211</b>	<b>85266201</b>	
25	<b>85117201</b>	<b>85117211</b>	85117231	<b>85117251</b>	<b>85167201</b>	<b>85217201</b>	85217211	<b>85267201</b>	
40	85118201	85118211	85118231	85118251	<b>85168201</b>	<b>85218201</b>	85218211	<b>85268201</b>	
Preis €	8,15	8,65	13,00	13,00	12,00	12,50	12,50	28,00	
60	85119201	85119211	85119231	85119251	<b>85169201</b>	<b>85219201</b>	85219211	85269201	
100	85120201	85120211	85120231	85120251	85170201	85220201	85220211	85270201	
160	85121201	85121211	85121231	85121251	85171201	85221201	85221211	85271201	
250	85122201	85122211	85122231	85122251	85172201	85222201	85222211	85272201	
400	85123201	85123211	85123231	85123251	85173201	85223201	85223211	85273201	

\* Doppelskala bar außen schwarz – psi innen rot  
Mindestabnahme für Fertigungsware = 100 Stück

Mehrpreise s. Seite 46